

extol[®]
PREMIUM

ID 1100 K (8890048)

Vrtačka s príklepem / CZ

Vrtačka s príklepom / SK

Útvefúrógép / HU



CE

Návod k použití
Návod na použitie
Használati utasítás

Úvod

Vážený zákazníku,
děkujeme za důvěru, kterou jste projevili značce Extol Premium zakoupením tohoto výrobku.

Výrobek byl podroben zevrubným testům spolehlivosti, bezpečnosti a kvality předepsaných normami a předpisy Evropské Unie. S jakýmikoli dotazy se obraťte na naše zákaznické a poradenské centrum:

www.extol.cz

Fax: +420 225 277 400

Tel.: +420 222 745 130

Výrobce: Madal Bal a. s., P. O. Box 159, 76001 Zlín-Přiluky, Česká republika.
Datum vydání: 13.12.2010

I. Technické údaje

Typové označení	ID 1100 K
Napětí	230 V~ 50Hz
Příkon	1100 W
Otáčky (bez zatížení):	I. 0 - 1100 ot.min ⁻¹ II. 0 - 3000 ot.min ⁻¹
Počet příklepů:	I. 0 - 15000 min ⁻¹ II. 0 - 45000 min ⁻¹
Max. průměr vrtáku	13 mm
Hmotnost	3 kg
Izolace:	třída ochrany II
Krytí:	IP 20
Povrchová úprava:	Rubber Paint
Hladina akustického tlaku (EN ISO 3744):	90 dB(A); nejistota K= ± 3 dB(A)
Hladina akustického výkonu (EN ISO 3744):	101 dB(A); nejistota K= ± 3 dB(A)
Hladina vibrací (ISO 5348):	9,25 m/s ² ; nejistota K= ± 1,2dB(A)

II. Rozsah dodávky

Vrtačka	1ks
Klíč	1ks
Návod k použití	1x

III. Všeobecné bezpečnostní pokyny

Tento „Návod k použití“ udržte v dobrém stavu a ponechávejte jej uložen u výrobku, aby se s ním, v případě potřeby, mohla obsluha výrobku opětovně seznámit. Pokud výrobek komukoli půjčujete nebo jej prodáváte, nikdy k němu nezapomeňte přiložit též kompletní návod k použití. **Toto upozornění se používá v celé příručce:**

⚠ UPOZORNĚNÍ

Toto upozornění se používá pro pokyny, jejichž neuposlechnutí může vést k úrazu elektrickým proudem, ke vzniku požáru anebo k vážnému zranění osob

⚠ VÝSTRAHA! Přečtěte si všechny pokyny.

Nedodržení veškerých následujících pokynů může vést k úrazu elektrickým proudem, ke vzniku požáru a/nebo k vážnému zranění osob. Dále může používání, které je v rozporu s tímto návodem, zapříčinit ztrátu záruky na výrobek. Výrazem „elektrické nářadí“ ve všech dále uvedených výstražných pokynech je myšleno jak elektrické nářadí napájené (pohyblivým přívodem) ze sítě, tak nářadí napájené z baterií (bez pohyblivého přívodu).

ZAPAMATUJTE SI A USCHOVEJTE TYTO POKYNY

1) PRACOVNÍ PROSTŘEDÍ

- Udržujte pracoviště v čistotě a dobře osvětlené. Nepořádek a tmavá místa na pracovišti bývají příčinou nehod.
- Nepoužívejte elektrické nářadí v prostředí s nebezpečím výbuchu, kde se vyskytují hořlavé kapaliny, plyny nebo prach. V elektrickém nářadí vznikají jiskry, které mohou zapálit prach nebo výpary.
- Při používání elektrického nářadí zamezte přístupu dětí a dalších osob. Budete-li vyrušováni, můžete ztratit kontrolu nad prováděnou činností.

2) ELEKTRICKÁ BEZPEČNOST

- Vidlice pohyblivého přívodu elektrického nářadí musí odpovídat síťové zásuvce. Nikdy jakýmkoliv způsobem neupravujte vidlici. S nářadím, které má ochranné spojení se zemí, nikdy nepoužívejte žádné zásuvkové adaptéry. Vidlice, které nejsou znehodnoceny úpravami, a odpovídající zásuvky omezí nebezpečí úrazu elektrickým proudem.
- Vyvarujte se dotyku těla s uzemněnými předměty, jako např. potrubí, tělesa ústředního topení, sporáky a chladničky. Nebezpečí úrazu elektrickým proudem je větší, je-li vaše tělo spojené se zemí.

c) Nevystavujte elektrické nářadí dešti, vlhku nebo moku. Vnikne-li do elektrického nářadí voda, zvyšuje se nebezpečí úrazu elektrickým proudem.

d) **Nepoužívejte pohyblivý přívod k jiným účelům. Nikdy nenoste a netahejte elektrické nářadí za přívod ani nevytrhávejte vidlici ze zásuvky tahem za přívod. Chraňte přívod před horkem, mastnotou, ostrými hranami a pohyblivými se částmi. Poškozené nebo zamotané přívody zvyšují nebezpečí úrazu elektrickým proudem.**

e) **Je-li elektrické nářadí používáno venku, používejte prodlužovací přívod vhodný pro venkovní použití.** Používání prodlužovacího přívodu pro venkovní použití omezuje nebezpečí úrazu elektrickým proudem.

3) BEZPEČNOST OSOB

- Při používání elektrického nářadí buďte pozorní, věnujte pozornost tomu, co právě děláte, soustředěte se a střídavě uvažujte. Nepracujte s elektrickým nářadím, jste-li unaveni nebo jste-li pod vlivem drog, alkoholu nebo léků. Chvilková nepozornost při používání elektrického nářadí může vést k vážnému poranění osob.
- Používejte ochranné pomůcky. Vždy používejte ochranu očí. Ochranné pomůcky jako např. respirátor, bezpečnostní obuv s protiskluzovou úpravou, tvrdá pokrývka hlavy nebo ochrana sluchu, používané v souladu s podmínkami práce, snižují nebezpečí poranění osob.
- Vyvarujte se neúmyslného spuštění. Ujistěte se, zda je spínač při zapojování vidlice do zásuvky vypnutý. Přenášení nářadí s prstem na spínači nebo zapojování vidlice nářadí se zapnutým spínačem může být příčinou nehod.
- Před zapnutím nářadí odstraňte všechny seřizovací nástroje nebo klíče. Seřizovací nástroj nebo klíč, který ponecháte připraven k otáčející se části elektrického nářadí, může být příčinou poranění osob.
- Pracujte jen tam, kam bezpečně dosáhnete. Vždy udržte stabilní postoj a rovnováhu. Budete tak lépe ovládat elektrické nářadí v nepředvídaných situacích.
- Oblékejte se vhodným způsobem. Nepoužívejte volné oděvy ani šperky. Dbejte, aby vaše vlasy, oděv a rukavice byly dostatečně daleko od pohyblivých se částí. Volné oděvy, šperky a dlouhé vlasy mohou být zachyceny pohyblivými se částmi.
- Jsou-li k dispozici prostředky pro připojení zařízení k odsávání a sběru prachu, zajistěte, aby taková zařízení byla připojena a správně používána. Použití těchto zařízení může omezit nebezpečí způsobené vznikajícím prachem.

Na výrobku je uveden měsíc a rok výroby prostřednictvím sériového čísla na štítku výrobku. První čtyři číslice uvádí rok, další dvě číslice uvádí měsíc, pak následuje sériové číslo.

4) POUŽÍVÁNÍ ELEKTRICKÉHO NÁŘADÍ A PÉČE O NĚ

a) Nepřetěžujte elektrické nářadí. Používejte správné nářadí, které je určené pro prováděnou práci. Správné elektrické nářadí bude lépe a bezpečněji vykonávat práci, pro kterou bylo konstruováno.

b) Nepoužívejte elektrické nářadí, které nelze zapnout a vypnout spínačem. Jakékoliv elektrické nářadí, které nelze ovládat spínačem, je nebezpečné a musí být opraveno.

c) Odpojujte nářadí vytažením vidlice ze síťové zásuvky před jakýmkoliv seřizováním, výměnou příslušenství nebo před uložením nepoužívaného elektrického nářadí. Tato preventivní bezpečnostní opatření omezují nebezpečí nahodilého spuštění elektrického nářadí.

d) Nepoužívané elektrické nářadí ukládejte mimo dosahu dětí a nedovolte osobám, které nebyly seznámeny s elektrickým nářadím nebo s těmito pokyny, aby nářadí používaly. Elektrické nářadí je v rukou nezkušených uživatelů nebezpečné.

e) Udržujte elektrické nářadí. Kontrolujte seřízení pohyblivých částí a jejich pohyblivost, soustředěte se na praskliny, zlomené součásti a jakékoliv další okolnosti, které mohou ohrozit funkci elektrického nářadí. Je-li nářadí poškozeno, před dalším používáním zajistěte jeho opravu. Mnoho nehod je způsobeno nedostatečně udržovaným elektrickým nářadím.

f) Řezací nástroje udržujte ostré a čisté. Správně udržované a naostřené řezací nástroje s menší pravděpodobností zachytí za materiál nebo se zablokují a práce s nimi se snáze kontroluje.

g) Elektrické nářadí, příslušenství, pracovní nástroje atd. používejte v souladu s těmito pokyny a takovým způsobem, jaký byl předepsán pro konkrétní elektrické nářadí, a to s ohledem na dané podmínky práce a druh prováděné práce. Používání elektrického nářadí k provádění jiných činností, než pro jaké bylo určeno, může vést k nebezpečným situacím.

5) SERVIS

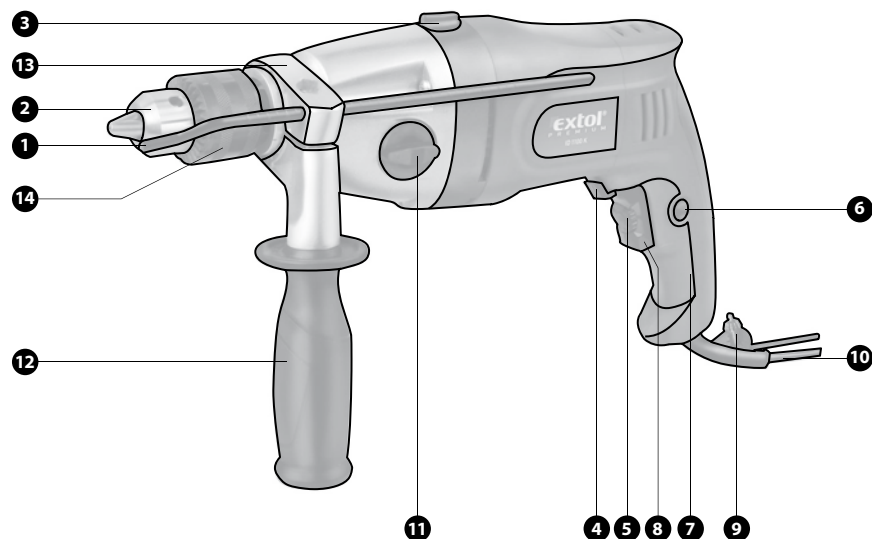
a) Opravy vašeho elektrického nářadí svěřte kvalifikované osobě, které bude používat identické náhradní díly. Tímto způsobem bude zajištěna stejná úroveň bezpečnosti elektrického nářadí jako před opravou.

IV. Doplnkové bezpečnostní pokyny

- Používejte pomůcky ochrany zraku a sluchu. Dlouhodobá práce v hlučném prostředí může způsobit poškození sluchu.
- Při práci vždy používejte pomocnou rukojeť. Nářadí při práci držte za obě rukojeti. Ztráta kontroly nad strojem může způsobit zranění či poškození stroje.
- Při práci dodržujte pravidelné přestávky dle schématu: 30 minut práce – 20 minut přestávka. Nedodržení tohoto pokynu může mít za následek poškození zdraví nebo výrobu popř. ztrátu záruky.
- Pokud provádíte práce, při kterých může vrták zasáhnout skrytá elektrická vedení nebo vlastní síťový kabel, držte nářadí na izolovaných plochách rukojeti. Kontakt s vedením pod napětím může přivést napětí i na kovové části nářadí a vést k úrazu elektrickým proudem.
- K vyhledání skrytých elektrických nebo jiných rozvodných vedení použijte vhodná detekční zařízení. Poškození rozvodných vedení může způsobit zranění nebo vznik věcných škod.
- Nepoužívejte nářadí s poškozeným přívodním kabelem. Dojde-li k poškození přívodního kabelu během práce, nedotýkejte se jej a odpojte jej ze zásuvky elektrického proudu.
- V zájmu bezpečnosti práce a životnosti nářadí používejte výhradně originální náhradní díly a příslušenství.

IV. Charakteristika

Elektrická vrtačka s příklepem Extol Premium ID 1100K je určena k vrtání s příklepem do betonu, cihel, kamene či jiných stavebních materiálů nebo bez příklepu do dřeva, kovů a umělých hmot. Díky elektronické regulaci otáček a prepínatelnému směru otáčení vřetene nalézá uplatnění také při dotahování či povolování šroubů a vrutů. Výrobek není určen k použití v komerční a průmyslové sféře.



Obr. 1

VI. Odkazy na značky a piktogramy



	Před prvním spuštěním si pozorně přečtěte návod
	Zařízení třídy ochrany II. Dvojitá izolace
	Odpovídá požadavkům EU
	Při práci používejte ochranu zraku a sluchu

VII. Součásti a ovládací prvky

Pozice

1. Hloubkový doraz
2. Sklíčidlová hlava
3. Přepínač režimu práce
4. Přepínač směru otáčení
5. Regulátor otáček
6. Aretační tlačítko provozního spínače
7. Hlavní rukojeť
8. Provozní spínač
9. Klíč
10. Přívodní kabel
11. Přepínač rychlostního stupně otáčení
12. Pomocná rukojeť
13. Objímka pomocné rukojeti
14. Prstenec sklíčidlové hlavy

VIII. Před uvedením do provozu

⚠ UPOZORNĚNÍ

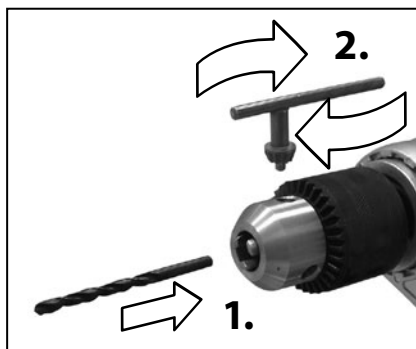
Před jakýmkoli nastavováním nebo seřizováním elektrického šroubováku vytáhněte jeho přívodní kabel ze zásuvky elektrického proudu.

NASAZENÍ POMOCNÉ RUKOJETI

1. Objímku pomocné rukojeti (Obr.1, pozice 13) roztáhněte povolením pomocné rukojeti (obr.1 pozice 12).
2. Sestavu pomocné rukojeti nasadte na krk vrtačky (viz. Obr.1) a nastavte ji do požadované polohy.
3. Sestavu pomocné rukojeti zafixujte utažením rukojeti (Obr.1, pozice 12).

UCHYCENÍ VRTÁKU DO SKLÍČIDLOVÉ HLAVY

1. Šroubováním prstence hlavy (Obr.1, pozice 14) povolte sklíčidlovou hlavu (Obr.1, pozice 2).
2. Do hlavy co nehlouběji vložte zvolený vrták.
3. Utažením sklíčidlové hlavy za pomoci klíče (Obr.1, pozice 9) vrták zajistíte.



VYJMUTÍ NÁSTROJE ZE SKLÍČIDLOVÉ HLAVY

Nástroj ze sklíčidlové hlavy (Obr.1, pozice 2) uvolněte pomocí klíče (Obr.1, pozice 9).

NASTAVENÍ HLOUBKOVÉHO DORAZU

Hloubkový doraz se používá k nastavení hloubky vrtaného otvoru do daného materiálu.

1. Vložte a zajistíte vrták do sklíčidlové hlavy vrtačky.
2. Povolte pomocnou rukojeť (Obr.1, pozice 12).
3. Do uvolněného otvoru v objímce pomocné rukojeti zasuněte hloubkový doraz (Obr.1, pozice 13) dle obr.1. Konec hloubkového dorazu zarovnejte se špičkou vrtáku.
4. Posunutím hloubkového dorazu nastavte hloubku vrtání (lze využít měřítko na hloubkovém dorazu)
5. Utáhněte pomocnou rukojeť.

NASTAVENÍ REŽIMU PRÁCE

⚠ UPOZORNĚNÍ

Přenastavování režimu práce nikdy neprovádějte za chodu stroje. Takový zásah může způsobit poškození vrtačky bez nároku na záruku.

Režim práce nastavte přepínače režimu práce (Obr.1, pozice 3) dle následující tabulky.

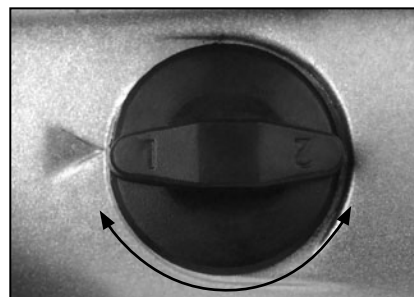


NASTAVENÍ RYCHLOSTNÍHO STUPNĚ OTÁČENÍ

⚠ UPOZORNĚNÍ

Přenastavování rychlosti nikdy neprovádějte za chodu stroje.

Přepínačem rychlosti (Obr.1, pozice 11) otočte tak, aby šipka na těle vrtačky směřovala k číslu požadovaného rychlostního stupně.



I. RYCHLOSTNÍ STUPEŇ

(0-1100 ot.min-1; počet přiklepů při zapnutém režimu práce vrtání s přiklepem 0-15000 min-1) je určen pro šroubování nebo k vrtání do kovu a stavebních materiálů s většími průměry vrtáků (nižší rychlost otáčení, větší kroutcí moment).

II. RYCHLOSTNÍ STUPEŇ

(0-3000 ot.min-1; počet přiklepů při zapnutém režimu práce vrtání s přiklepem 0-45000 min-1) je určen pro vrtání do měkkých materiálů s menšími průměry vrtáků (vyšší rychlost otáčení, menší kroutcí moment).

IX. Zapnutí vrtačky

1. Vidlici přívodního kabelu zastrčte do zásuvky elektrického napětí.
2. Nastavte regulátor otáček/přiklepů (Obr.1, pozice 5) na požadovanou úroveň. Počet otáček/přiklepů je závislý na vrtaném materiálu a na provozních podmínkách. Nastavení regulátoru otáček proveďte nejlépe zkušebním chodem na vzorku vrtaného materiálu. Nastavení regulátoru otáček (Obr.1, pozice 5) pro práci s nejnižšími otáčkami.



Nastavení regulátoru otáček (Obr.1, pozice 5) pro práci na nejvyšších otáčkách.



⚠ UPOZORNĚNÍ

Úroveň rychlosti otáček motoru lze přenastavovat za chodu stroje, nikoli však při zatížení.

3. Přepínačem směru otáčení (Obr.1, pozice 4) nastavte směr otáčení vřetena vrtačky.

⚠ UPOZORNĚNÍ

Neměňte směr otáčení, za chodu či doběhu motoru. Změna směru otáčení vřetena za chodu může způsobit poškození vrtačky bez nároku na záruku. Nepoužívejte levý směr otáčení pro režim vrtání s přiklepem.

4. Stiskem provozního spínače (Obr.1, pozice 8) vrtačku zapněte.

POZNÁMKA:

Rychlost otáček vřetena vrtačky lze plynule regulovat mírou stlačení vypínače.

ARETACE PROVOZNÍHO SPÍNAČE

Pro větší pohodlí při delší práci je možné použít aretaci vypínače v zapnuté poloze.

Aretaci aktivujte stiskem aretačního tlačítka provozního spínače (Obr.1, pozice 6) při spínači (Obr.1, pozice 3) zcela stisknutém v poloze „zapnuto“.

Aretaci deaktivujte lehkým stiskem zaaretovaného provozního spínače.

POZNÁMKA

Před započatím práce si funkci aretace vypínače vyzkoušejte při odpojení přívodním kabelu.

X. Vypnutí stroje

Uvolněte stisknutý provozní spínač (Obr.1, pozice 8).

V případě, že je při práci použita aretace vypínače v zapnuté poloze, deaktivujte aretaci lehkým stiskem zaaretovaného vypínače a poté vypínač uvolněte.

XI. Čištění a údržba

VAROVÁNÍ!

Před čištěním či jakoukoli jinou údržbou vždy vytáhněte vidlici přírodního kabelu ze zásuvky elektrického napětí!

Výměnu jakýchkoliv elektrických částí včetně přírodního kabelu a uhlíkových kartáčů smí provádět pouze autorizovaný servis značky Extol (nejbližší servisní místo naleznete na www.extol.cz)

- Pravidelně nechávejte v autorizovaném servisu kontrolovat stav opotřebených uhlíkových kartáčů. Výměnu uhlíkových kartáčů v autorizovaném servisu zajistěte hned jak se v motoru začne projevovat větší jiskření nebo je chod vrtacího kladiva nepravidelný (tyto závady jsou běžným projevem opotřebených uhlíkových kartáčů).
- Pravidelně zbavujte povrch stroje nečistot a prachu pomocí vlhké tkaniny. Nepoužívejte agresivní rozpouštědla. Dejte při tom pozor, aby se kapaliny nedostaly dovnitř přístroje.
- Čistěte ventilační otvory: zanesené ventilační otvory mohou způsobit přehřívání motoru a následné poškození přístroje, v některých případech může dojít až ke vzniku požáru.
- Pravidelně čistěte vnitřní části od prachu stlačeným vzduchem puštěným dovnitř stroje přes ventilační otvory. Nikdy za tímto účelem neodstraňujte kryty ani jiným způsobem nezasahujte do vnitřních součástí stroje.
- Pokud dojde k poškození jakékoli části či nestandardnímu chodu stroje, ihned stroj přestaňte používat. Pokud se vám závada nepodaří odstranit, aniž by byl nutný zásah do přístroje, svěřte jej k opravě autorizovanému servisu značky Extol.

XII. Skladování

Před skladováním kladivo očistěte (viz. kapitola XI. Čištění a údržba) a uložte nejlépe v originálním obalu na suché místo mimo dosah dětí.

XII. Likvidace odpadu



Po skončení životnosti výrobku je nutné při likvidaci vzniklého odpadu postupovat v souladu s platnou legislativou. Výrobek obsahuje elektrické/elektronické součásti. Neodhazujte do směsného odpadu, odevzdejte zpracovateli odpadu nebo na místo zpětného odběru nebo odděleného sběru tohoto typu odpadu. Provozní náplně jsou nebezpečným odpadem. Nakládejte s nimi v souladu s platnou legislativou a dle pokynů jejich výrobce.

XIII. Záruční lhůta a podmínky

ZÁRUČNÍ LHŮTA

Dne 01.01.2003 vstoupil v platnost zákon č. 136/2002 Sb. ze dne 15.03.2002, kterým se mění zákon č. 40/1964 Sb. a zákon č. 65/1965 Sb. ve znění pozdějších předpisů. Firma Madal Bal a.s. v souladu s tímto zákonem poskytuje na Vámi zakoupený výrobek záruku na dobu 2 let od data prodeje. Při splnění záručních podmínek (uvedeno níže) Vám výrobek během této doby bezplatně opraví smluvní servis firmy Madal Bal, a.s.

ZÁRUČNÍ PODMÍNKY

1. Prodávající je povinen spotřebiteli zboží předvést a řádně vyplnit záruční list. Všechny údaje musí být v záručním listě vypsány nesmazatelným způsobem v okamžiku prodeje zboží.
2. Již při výběru zboží pečlivě zvažte, jaké funkce a činnosti od výrobku požadujete. To, že výrobek nevyhovuje Vaším pozdějším technickým nárokům, není důvodem k jeho reklamaci.
3. Při uplatnění nároku na záruční opravu musí být zboží předáno s řádně vyplněným originálem záručního listu nebo jiným dokladem o koupi.
4. V případě reklamáce musí být zboží předáno v čistém stavu, zbaveno prachu či špíny a zabaleno nejlépe v originálním obalu tak, aby při přepravě nedošlo k poškození. V zájmu přesné diagnostiky závady a jejího dokonalého odstranění spolu s výrobkem zašlete i jeho originální příslušenství.
5. Servis nenese odpovědnost za zboží poškozené přepravcem.
6. Servis dále nenese odpovědnost za zaslané příslušenství, které není součástí základního vybavení výrobku. Výjimkou jsou případy, kdy příslušenství nelze odstranit z důvodu vady výrobku.
7. Záruka se vztahuje výlučně na závady způsobené vadou materiálu, výrobní montáže nebo technologií zpracování.
8. Tato záruka není na újmu zákonným právům, ale je dodatkem k nim.
9. Záruční opravu je oprávněně vykonávat výhradně autorizovaným servisem značky Extol.

10. Výrobce odpovídá za to, že výrobek bude mít po celou záruční lhůtu vlastnosti a parametry uvedené v technických údajích, při dodržení návodu na použití. Zároveň si vyhrazuje právo na konstrukční změny bez předchozího upozornění.
11. Nárok na záruku zaniká, jestliže:
 - a) výrobek nebyl používán a udržován podle návodu k obsluze.
 - b) byl proveden jakýkoliv zásah do konstrukce stroje bez předchozího písemného povolení vydaného firmou Madal Bal a.s. nebo smluvním servisem
 - c) výrobek byl používán v jiných podmínkách nebo k jiným účelům, než ke kterým je určen.
 - d) byla některá část výrobku nahrazena neoriginální součástí.
 - e) k poškození výrobku nebo k nadměrnému opotřebení došlo vinou nedostatečné údržby.
 - f) výrobek havaroval nebo byl poškozen vyšší mocí.
 - g) škody vzniklé působením vnějších mechanických, teplotních či chemických vlivů.
 - h) vady byly způsobeny nevhodným skladováním, či manipulací s výrobkem.
 - i) výrobek byl používán (pro daný typ výrobku) v agresivním prostředí např. prašném, vlhkém.
 - j) výrobek byl použit nad rámec přípustného zatížení.
 - k) bylo provedeno jakékoliv falšování záručního listu nebo dokladu o koupi.
12. Výrobce neodpovídá za vady výrobku způsobené běžným opotřebením nebo použitím výrobku k jiným účelům, než ke kterým je určen.
13. Záruka se nevztahuje na položky, u kterých lze očekávat opotřebení v důsledku jejich normální funkce (např. lakování atd.)
14. Poskytnutím záruky nejsou dotčena práva kupujícího, která se ke koupi věci vází podle zvláštních právních předpisů.

ZÁRUČNÍ A POZÁRUČNÍ SERVIS

Nejbližší servisní místo najdete na webových stránkách www.extol.cz nebo si vyžádejte jejich přehled v místě, kde jste výrobek zakoupili. Rádi Vám také poradíme na **zákaznické lince 222 745 130**.

ES Prohlášení o shodě

Madal Bal a.s. • Lazy IV/3356, 760 01 Zlín • IČO: 49433717

prohlašuje, že následně označené zařízení na základě jeho koncepce a konstrukce, stejně jako do oběhu uvedeného provedení, odpovídá příslušným základním bezpečnostním požadavkům nařízení vlády. Při námi neodsouhlasených změnách zařízení ztrácí toto prohlášení svou platnost.

Extol Premium ID 1100 K
Elektrická příklepová vrtačka 1100W

byl navržen a vyroben ve shodě s následujícími normami:

EN 55014-1:2006; EN 55014-2:1997+A1:2001; EN 61000-3-2:2006; EN 61000-3-3:1995+A1:2001; EN 60745-1:2003+A1:2003; EN 60745-2-1:2010; EN 61000-3-3:1995+A1:2001+A2:2005; EN 60745-1:2009; EN 60745-2-1:2003+A11:07+A11:07+A1:09+A12:09;

a následujícími předpisy (vše v platném znění):
2006/95 EC, 2004/108 EC, 2006/42 EC, 2000/14 ES

ES prohlášení o shodě bylo vydáno na základě certifikátů č.
HZ10010191-V1; HZ10010191-001:2010-01-20; HZ09030068-V27; HZ10070352-V1;
vydaných zkušebnou Intertek Testing Services Shanghai, China;

Poslední dvojčíslí roku, kdy byl výrobek označen značkou CE: 10
ve Zlíně 13.12.2010

Martin Šenkýř
člen představenstva a.s.

Úvod

Vážený zákazník,
ďakujeme za důveru, ktorú ste prejavili značke Extol Premium kúpou tohto výrobku.

Výrobok bol podrobený dôkladným testom spoľahlivosti, bezpečnosti a kvality predpísaných normami a predpismi Európskej únie. S akýmkoľvek otázkami sa obráťte na naše zákaznicke a poradenské centrum:

www.extol.sk

Fax: +421 2 4463 8451

Tel.: +421 2 4920 4752

Výrobca: Madal Bal a. s., P. O. Box 159, 76001 Zlín-Příluky, Česká republika
Dátum vydania: 13.12.2010

I. Technické údaje

Typové označenie	ID 1100 K
Napätie	230 V~ 50 Hz
Prikon	1 100 W
Otáčky (bez zaťaženia):	I. 0 – 1 100 ot.min ⁻¹ II. 0 – 3 000 ot.min ⁻¹
Počet príklepov:	I. 0 – 15 000 min ⁻¹ II. 0 – 45 000 min ⁻¹
Max. priemer vrtáka	13 mm
Hmotnosť	3 kg
Izolácia:	trieda ochrany II
Krytie:	IP 20
Povrchová úprava:	Rubber Paint
Hladina akustického tlaku (EN ISO 3744):	90 dB(A); neistota K = ±3 dB(A)
Hladina akustického výkonu (EN ISO 3744):	101 dB(A); neistota K = ±3 dB(A)
Hladina vibrácií (ISO 5348):	9,25 m/s ² ; neistota K = ±1,2 dB(A)

II. Rozsah dodávky

Vrtačka	1x
Kľúč	1x
Návod na použitie	1x

Na výrobku je uvedený mesiac a rok výroby prostredníctvom sériového čísla na štítku výrobku. Prvé dve číslice uvádzajú rok, ďalšie dve číslice uvádzajú mesiac, potom nasleduje poradové číslo.

III. Všeobecné bezpečnostné pokyny

Tento „Návod na použitie“ udržiajte v dobrom stave a ponechávajte ho uložený pri výrobku, aby sa s ním, v prípade potreby, mohla obsluha výrobku opätovne oboznámiť. Ak výrobok komukoľvek požičiavate alebo ho predávate, nikdy k nemu nezabudnite priložiť tiež kompletný návod na použitie.

TOTO UPOZORNENIE SA POUŽÍVA V CELEJ PRÍRUČKE:

UPOZORNENIE

Toto upozornenie sa používa pre pokyny, ktorých nedodržanie môže viesť k úrazu elektrickým prúdom, ku vzniku požiaru alebo k vážnemu zraneniu osôb.

VÝSTRAHA! Prečítajte si všetky pokyny.

Nedodržanie všetkých nasledujúcich pokynov môže viesť k úrazu elektrickým prúdom, ku vzniku požiaru a/alebo k vážnemu zraneniu osôb. Ďalej môže používanie, ktoré je v rozpore s týmto návodom, zapríčiniť stratu záruky na výrobok. Výrazom „elektrické náradie“ vo všetkých ďalej uvedených výstražných pokynoch je myslené ako elektrické náradie napájané (pohyblivým prívodom) zo siete, tak náradie napájané z batérií (bez pohyblivého prívodu).

ZAPAMÄTAJTE SI A USCHOVAJTE TIETO POKYNY

1) PRACOVISKO

a) Udržiavajte pracovisko čisté a dobre osvetlené.

Neupratané a tmavé pracovisko býva príčinou nehôd.

b) Neprevádzkujte náradie vo výbušnej atmosfére akou je prítomnosť horľavých kvapalín, plynov alebo pár.

Náradie vytvára iskry, ktoré môžu zapáliť prach alebo výpary.

c) Počas prevádzky náradia udržiajte deti a pozorovateľov v bezpečnej vzdialenosti. Rozptyľovanie pozornosti môže spôsobiť stratu nad ovládaním náradia.

2) ELEKTRICKÁ BEZPEČNOSŤ

a) Vidlica náradia sa musí zhodnúť so zásuvkou.

Nikdy vidlicu akýmkoľvek spôsobom nevymieňajte.

S uzemneným náradím nikdy nepoužívajte rozvodku. Nemenené vidlice a k nim zodpovedajúce zásuvky znižujú riziko úrazu elektrickým prúdom.

b) Zabráňte telesnému kontaktu s uzemnenými povrchmi, ako sú potrubie, vykurovacie telesá, sporáky a chladničky. Ak je vaše telo spojené so zemou, riziko úrazu elektrickým prúdom je zvýšené.

c) Nevystavujte náradie dažďu a vlhkému prostrediu.

Prístupom vody sa zvyšuje riziko úrazu elektrickým prúdom.

d) Nepoškodzuje šnúru. Nikdy nepoužívajte šnúru na prenášanie, zatlačanie alebo vyťahovanie náradia zo siete. Chráňte šnúru pred teplom, olejom, ostrými hranami alebo pohyblivými časťami. Poškodené alebo zamotané šnúry zvyšujú riziko úrazu elektrickým prúdom.

e) Ak náradie pracuje vonku, používajte predĺžovací šnúru vhodnú do vonkajšieho prostredia. Použitím šnúry vhodnej na vonkajšie použitie sa zníži riziko úrazu elektrickým prúdom.

3) OSOBNÁ BEZPEČNOSŤ

a) Buďte ostražití, sledujte, čo robíte a pri práci s náradím používajte svoje zmysly. Nepoužívajte náradie, ak ste unavení alebo pod vplyvom drog, alkoholu alebo liekov. Pri chvíľke nepozornosti môže náradie spôsobiť vážne zranenie osôb.

b) Používajte bezpečné náradie. Vždy si chráňte oči. Bezpečnostnými zariadeniami, ako sú maska proti prachu, bezpečnostné protišmykové topánky, helma alebo ochrana sluchu používané v príslušných podmienkach znižujú výskyt zranenia osôb.

c) Zabráňte náhodnému spusteniu nástroja do prevádzky. Pred pripojením na sieť skontrolujte, či je spínač v polohe vypnuté. Prenášanie náradia s palcom na vypínači alebo pripojením na sieť môže spôsobiť úraz.

d) Pred pripojením náradia na sieť odstráňte všetky nastavovacie nástroje alebo kľúče. Kľúče alebo nastavovacie nástroje voľne pripojené k rotačným častiam náradia môžu spôsobiť poranenie osôb.

e) Neprečunujte sa. Zvoľte vhodnú oporu a po celý čas udržiavajte rovnováhu. Umožňuje to lepšie ovládanie náradia v neočakávaných situáciách.

f) Obliekajte sa vhodne. Nenoste voľný odev a šperky. Dbajte na to, aby vaše vlasy, oblečenie a rukavice boli mimo pohyblivých sa častí. Voľný odev šperky alebo dlhé vlasy sa môžu zachytiť do pohyblivých sa častí.

g) Ak je náradie vybavené zariadením na pripojenie odsávača prachu a zberacieho zariadenia ubezpečte sa, či sú pripojené a používané správne. Používanie takých zariadení môže znížiť nebezpečenstvo vzniknuté prítomnosťou prachu.

4) POUŽITIE A ÚDRŽBA NÁRADIA

a) Náradie nepreťažujte. Používajte správne náradie určené pre vaše použitie. Správne náradie vykoná v rozsahu určenia, na ktoré bolo skonštruované, prácu lepšie a bezpečnejšie.

b) Náradie nepoužívajte, ak sa jeho spínač nedá otočiť do polohy zapnuté a vypnuté. Každé náradie, ktoré sa nedá ovládať spínačom je nebezpečné a musí sa dať opraviť.

c) Pred akýmkoľvek nastavením, zmenou príslušenstva alebo pri odložení náradia odpojte ho od zdroja napájania. Takéto preventívne bezpečnostné opatrenia znižujú riziko náhodného spustenia náradia do prevádzky.

d) Nečinné náradie uskladnite mimo dosahu detí a nedovoľte prevádzkovať náradie osobám, ktoré nie sú oboznámené s ním a s týmito pokynmi. Náradie je v rukách nezaučenej obsluhy nebezpečné.

e) Náradie udržiavajte. Skontrolujte správne nastavenie alebo prichytenie pohyblivých súčastí, zlomenie súčastí a všetky ostatné skutočnosti, ktoré môžu ovplyvniť prevádzku náradia. Ak sú poškodené, dajte náradie pred použitím opraviť. Vela nehôd je spôsobených nesprávnou údržbou náradia.

f) Udržiavajte rezné nástroje ostré a čisté. Správne udržiavané rezné náradie s ostrými reznými hranami je menej náchylné na zovretie a jednoduchšie sa ovláda.

g) Používajte náradie, príslušenstvo, nástroje atď. v súlade s týmito pokynmi a spôsobom uvedeným pre príslušný typ náradia, berúc do úvahy pracovné podmienky a druh vykonávanej práce. Použitie náradia na prevádzku inú, ako je určené, vyvoláva nebezpečné situácie.

5) SERVIS

Na opravu zverte svoje náradie iba kvalifikovanému opravárovi, ktorý používa originálne náhradné dielce. Toto zabezpečí, že bezpečnosť náradia bude dodržiavaná.

IV. Doplnkové bezpečnostné pokyny

- Používajte pomôcky ochrany zraku a sluchu. Dlhodobá práca v hlučnom prostredí môže spôsobiť poškodenie sluchu.
- Pri práci vždy používajte pomocnú rukoväť. Náradie pri práci držte za obe rukoväti. Strata kontroly nad strojom môže spôsobiť zranenie či poškodenie stroja.
- Pri práci dodržiavajte pravidelné prestávky podľa schémy: 30 minút práce – 20 minút prestávka. Nedodržanie tohto pokynu môže mať za následok poškodenie zdravia alebo výrobku, popr. stratu záruky.
- Ak vykonávate práce, pri ktorých môže vrták zasiahnuť skryté elektrické vedenia alebo vlastný sieťový kábel, držte náradie na izolovaných plochách rukoväti. Kontakt s vedením pod napätím môže priviesť napätie aj na kovové časti náradia a viesť k úrazu elektrickým prúdom.

- Na vyhľadanie skrytých elektrických alebo iných rozvodných vedení použite vhodné detekčné zariadenie. Poškodenie rozvodných vedení môže spôsobiť zranenie alebo vznik vecných škôd.
- Nepoužívajte náradie s poškodeným prívodným káblom. Ak dôjde k poškodeniu prívodného kábla počas práce, nedotýkajte sa ho a odpojte ho od zásuvky elektrického prúdu.
- V záujme bezpečnosti práce a životnosti náradia používajte výhradne originálne náhradné diely a príslušenstvo.

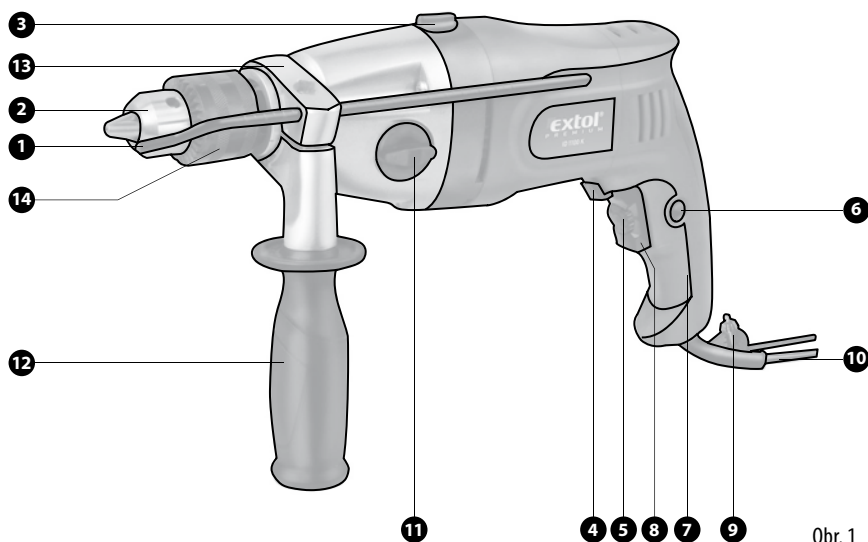
V. Charakteristika

Elektrická vrtáčka s príklepom Extol Premium ID 1100 K je určená na vrtanie s príklepom do betónu, tehál, kameňa či iných stavebných materiálov alebo bez príklepu do dreva, kovov a umelých hmôt. Vďaka elektronickej regulácii otáčok a prepínateľnému smeru otáčania vretena nachádza uplatnenie aj pri doťahovaní či povolovaní skrutiek (aj skrutiek do dreva). Výrobok nie je určený na použitie v komerčnej a priemyselnej sfére.

VI. Odkazy na značky a piktogramy



	Pred prvým spustením si pozorne prečítajte návod
	Zariadenie triedy ochrany II. Dvojité izolácia.
	Zodpovedá požiadavkám EÚ.
	Pri práci používajte ochranu zraku a sluchu



Obr. 1

VII. Súčasti a ovládacie prvky

Pozícia

1. Hĺbkový doraz
2. Skľučovadlová hlava
3. Prepínač režimu práce
4. Prepínač smeru otáčania
5. Regulátor otáčok
6. Aretačné tlačidlo prevádzkového spínača
7. Hlavná rukoväť
8. Prevádzkový spínač
9. Kľúč
10. Prívodný kábel
11. Prepínač rýchlostného stupňa otáčania
12. Pomocná rukoväť
13. Objímka pomocnej rukoväti
14. Prsteneц skľučovadlovej hlavy

VIII. Pred uvedením do prevádzky

⚠ UPOZORNENIE

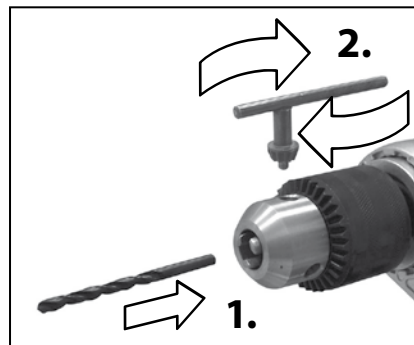
Pred akýmkoľvek nastavením vrtáčky vyťahnite jej prívodný kábel zo zásuvky elektrického prúdu.

NASADENIE POMOCNEJ RUKOVÄTI

1. Objímku pomocnej rukoväti (Obr. 1, pozícia 13) rozotiahnite povolením pomocnej rukoväti (Obr. 1, pozícia 12).
2. Zostavu pomocnej rukoväti nasadíte na krk vrtáčky (pozrite Obr.1) a nastavte ju do požadovanej polohy.
3. Zostavu pomocnej rukoväti zaafixujete utiahnutím rukoväti (Obr. 1, pozícia 12).

UCHYTENIE VRTÁKA DO SKĽUČOVADLOVEJ HLAVY

1. Skrútkovaním prstenca hlavy (Obr. 1, pozícia 14) povolíte skľučovadlovú hlavu (Obr. 1, pozícia 2).
2. Do hlavy čo najhlbšie vložte zvolený vrták.
3. Uťahnutím skľučovadlovej hlavy za pomoci kľúča (Obr. 1, pozícia 9) vrták zaistíte.



VYBRATIE NÁSTROJA ZO SKĽUČOVADLOVEJ HLAVY

Nástroj zo skľučovadlovej hlavy (Obr. 1, pozícia 2) uvoľnite pomocou kľúča (Obr. 1, pozícia 9).

NASTAVENIE HĽBKOVÉHO DORAZU

Hĺbkový doraz sa používa na nastavenie hĺbky vrtaného otvoru do daného materiálu.

1. Vložte a zaistíte vrták do skľučovadlovej hlavy vrtáčky.
2. Povoľte pomocnú rukoväť (Obr. 1, pozícia 12).
3. Do uvoľneného otvoru v objímke pomocnej rukoväti zasuňte hĺbkový doraz (Obr. 1, pozícia 13) podľa Obr. 1. Koniec hĺbkového dorazu zarovnajete so špičkou vrtáka.
4. Posunutím hĺbkového dorazu nastavíte hĺbku vrtania (je možné využiť meradlo na hĺbkovom doraze).
5. Uťahnite pomocnú rukoväť.

NASTAVENIE REŽIMU PRÁCE

⚠ UPOZORNENIE

Nastavenie režimu práce nikdy nemeňte za chodu stroja. Taký zásah môže spôsobiť poškodenie vrtáčky bez nároku na záruku.

Režim práce nastavte prepínačom režimu práce (Obr. 1, pozícia 3) podľa nasledujúcej tabuľky.

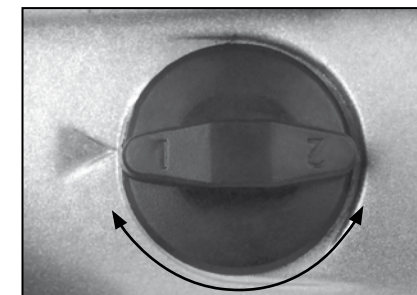
	Režim pre vrtanie bez príklepu
	Režim pre vrtanie s príklepom

NASTAVENIE RÝCHLOSTNÉHO STUPŇA OTÁČANIA

⚠ UPOZORNENIE

Nastavenie rýchlosti nikdy nemeňte za chodu stroja.

Prepínačom rýchlosti (Obr. 1, pozícia 11) otočte tak, aby šípka na tele vrtáčky smerovala k číslu požadovaného rýchlostného stupňa.



I. RÝCHLOSTNÝ STUPEŇ

(0 – 1 100 ot.min⁻¹; počet príklepov pri zapnutom režime práce vrtania s príklepom 0 – 15 000 min⁻¹) je určený na skrútkovanie alebo na vrtanie do kovu a stavebných materiálov s väčšími priermi vrtákov (nižšia rýchlosť otáčania, väčší krútiaci moment).

II. RÝCHLOSTNÝ STUPEŇ

(0 – 3 000 ot.min⁻¹; počet príklepov pri zapnutom režime práce vrtania s príklepom 0 – 45 000 min⁻¹) je určený na vrtanie do mäkkších materiálov s menšími priermi vrtákov (vyššia rýchlosť otáčania, menší krútiaci moment).

IX. Zapnutie vrtáčky

1. Vidlicu prívodného kábla zastrčte do zásuvky elektrického napätia.
2. Nastavte regulátor otáčok/príklepov (Obr. 1, pozícia 5) na požadovanú úroveň. Počet otáčok / príklepov je závislý na vrtaní materiálu a na prevádzkových podmienkach. Nastavenie regulátora otáčok vykonajte najlepšie skúšobnej prevádzky na vzorke vrtaného materiálu. Nastavenie regulátora otáčok (Obr. 1, pozícia 5) pre prácu na najvyššie otáčky.



Nastavenie regulátora otáčok (Obr. 1, pozícia 5) pre prácu na najvyššie otáčky.



! UPOZORNENIE

Úroveň rýchlosti otáčok motora je možné meniť za chodu stroja, nie však pri zaťažení.

3. Prepínačom smeru otáčania (Obr. 1, pozícia 4) nastavte smer otáčania vretena vrtačky.

! UPOZORNENIE

Nemeňte smer otáčania za chodu či dobehu motora. Zmena smeru otáčania vretena za chodu môže spôsobiť poškodenie vrtačky bez nároku na záruku.

Nepoužívajte ľavý smer otáčania pre režim vrtania s príklepom.

4. Stlačením prevádzkového spínača (Obr. 1, pozícia 8) vrtačku zapnite.

POZNÁMKA:

Rýchlosť otáčok vretena vrtačky je možné plynulo regulovať mierou stlačenia vypínača.

ARETÁCIA PREVÁDZKOVÉHO SPÍNAČA

Pre väčšie pohodlie pri dlhšej práci je možné použiť aretáciu vypínača v zapnutej polohe. Aretáciu aktivujete stlačením aretačného tlačidla prevádzkového spínača (Obr. 1, pozícia 6) pri spínači (Obr. 1, pozícia 3) celkom stlačenom v polohe „zapnuté“. Aretáciu deaktivujete ľahkým stlačením zaaretovaného prevádzkového spínača.

POZNÁMKA:

Pred začatím práce si funkciu aretácie vypínača vyskúšajte pri odpojenom prívodnom kábli.

X. Vypnutie stroja

Uvoľnite stlačený prevádzkový spínač (Obr. 1, pozícia 8). V prípade, že je pri práci použitá aretácia vypínača v zapnutej polohe, deaktivujte aretáciu ľahkým stlačením zaaretovaného vypínača a potom vypínač uvoľnite.

XI. Čistenie a údržba

! VAROVANIE!

Pred čistením či akoukoľvek inou údržbou vždy vyťahnite vidlicu prívodného kábla zo zásuvky elektrického napätia!

Výmenu akýchkoľvek elektrických častí vrátane prívodného kábla a uhlíkových kief smie vykonávať iba autorizovaný servis značky Extol (najbližšie servisné miesto nájdete na www.extol.sk).

- Pravidelne nechávajte v autorizovanom servise kontrolovať stav opotrebenia uhlíkových kief. Výmenu uhlíkových kief v autorizovanom servise zaistíte, hneď ako sa v motore začne prejavovať väčšie iskrenie alebo je chod vrtacieho kladiva nepravdivý (tieto poruchy sú bežným prejavom opotrebených uhlíkových kief).
- Pravidelne zbavujte povrch stroja nečistôt a prachu pomocou vlhkej tkaniny. Nepoužívajte agresívne rozpúšťadlá. Dajte pri tom pozor, aby sa kvapaliny nedostali dovnútra prístroja.
- Čistíte ventilačné otvory: zanesené ventilačné otvory môžu spôsobiť prehrievanie motora a následné poškodenie prístroja, v niektorých prípadoch môže dôjsť až k vzniku požiaru.
- Pravidelne čistíte vnútorné časti od prachu stlačeným vzduchom pusteným dovnútra stroja cez ventilačné otvory. Nikdy pre tento účel neodstraňujte kryty ani iným spôsobom nezasahujte do vnútorných súčastí stroja.
- Ak dôjde k poškodeniu akejkoľvek časti či neštandardnému chodu stroja, ihneď stroj prestaňte používať. Ak sa vám poruchu nepodarí odstrániť bez toho, aby bol nutný zásah do prístroja, zverte ho na opravu autorizovanému servisu značky Extol.

XII. Skladovanie

Pred skladovaním kladivo očistite (pozrite kapitolu XI. Čistenie a údržba) a uložte najlepšie v originálnom obale na suché miesto mimo dosahu detí.

XIII. Likvidácia odpadu



Po skončení životnosti výrobku je nutné pri likvidácii vzniknutého odpadu postupovať v súlade s platnou legislatívou. Výrobok obsahujúci elektrické/elektronické súčasti. Neodhadzujte do miešaného odpadu, odovzdajte spracovateľovi odpadu alebo na miesto spätného odberu alebo oddeleného zberu

tohto typu odpadu. Prevádzkové náplne sú nebezpečným odpadom. Nakladajte s nimi v súlade s platnou legislatívou a podľa pokynov ich výrobcu.

XIV. Záručná lehota a podmienok

ZÁRUČNÁ LEHOTA

Dňa 01.01.2003 vstúpil v účinnosť zákon č. 136/2002 Sb. do dňa 15.03.2002, ktorým sa mení zákon č. 40/1964 Sb. a zákon č. 65/1965 Sb. vo znení neskorších predpisov. Firma Madal Bal a.s. v súlade s týmto zákonom poskytuje na Vami zakúpený výrobok záruku dva roky od data predaja. Pri splnení záručných podmienok (uvedeno nižšie) Vám výrobok počas tejto doby bezplatne opraví autorizovaný servis firmy Madal Bal a.s. (servisná miesta sú na stránkach www.extol.sk).

ZÁRUČNÉ PODMIENKY

1. Predávajúci je povinný spotrebiteľovi tovar predviesť a riadne vyplniť záručný list. Všetky údaje musia byť v záručnom liste vypísané nezmazateľným spôsobom v okamihu predaja tovaru.
2. Už pri výbere tovaru starostlivo zvažte, aké funkcie a činnosti od výrobku požadujete. To, že výrobok nevyhovuje Vaším neskorším technickým nárokom, nie je dôvodom na jeho reklamáciu.
3. Pri uplatnení nároku na záručnú opravu musí byť tovar odovzdaný s riadne vyplneným originálom záručného listu alebo iným dokladom o kúpe.
4. V prípade reklamácie musí byť tovar odovzdaný v čistom stave, zbavený prachu či špiny a zabalený najlepšie v originálnom obale tak, aby pri preprave nedošlo k poškodeniu. V záujme presnej diagnostiky poruchy a jej dokonalého odstránenia spolu s výrobkom zašlite aj jeho originálne príslušenstvo.
5. Servis nenesie zodpovednosť za tovar poškodený prepravcom.
6. Servis ďalej nenesie zodpovednosť za zaslané príslušenstvo, ktoré nie je súčasťou základného vybavenia výrobku. Výnimkou sú prípady, kedy príslušenstvo nie je možné odstrániť z dôvodu chyby výrobku.
7. Záruka sa vzťahuje výlučne na závady spôsobené chybou materiálu, výrobnej montáže alebo technológiou spracovania.
8. Táto záruka nie je na ujmu zákonným právam, ale je dodatkom k nim.
9. Záručnú opravu je oprávnený vykonávať výhradne autorizovaný servis značky Extol.

10. Výrobca zodpovedá za to, že výrobok bude mať po celú záručnú lehodu vlastnosti a parametre uvedené v technických údajoch, pri dodržaní návodu na použitie. Zároveň si vyhradzuje právo na konštrukčnú zmenu bez predchádzajúceho upozornenia.
11. Nárok na záruku zaniká, ak:
 - a) výrobok nebol používaný a udržiavaný podľa návodu na obsluhu.
 - b) bol vykonaný akýkoľvek zásah do konštrukcie stroja bez predchádzajúceho písomného povolenia vydaného firmou Madal Bal s.r.o., alebo zmluvným servisom.
 - c) výrobok bol používaný v iných podmienkach alebo na iné účely, než na ktoré je určený.
 - d) bola niektorá časť výrobku nahradená neoriginálnou súčasťou.
 - e) došlo k poškodeniu výrobku alebo k nadmernému opotrebeniu vinou nedostatočnej údržby.
 - f) výrobok havaroval alebo bol poškodený vyššou mocou.
 - g) škody vznikli pôsobením vonkajších mechanických, teplotných či chemických vplyvov.
 - h) chyby boli spôsobené nevhodným skladovaním, či manipuláciou s výrobkom.
 - i) výrobok bol používaný (pre daný typ výrobku) v agresívnom prostredí napr. prašnom, vlhkom.
 - j) výrobok bol použitý nad rámec prípustného zaťaženia.
 - k) bolo vykonané akékoľvek falšovanie záručného listu alebo dokladu o kúpe.
12. Výrobca nezodpovedá za chyby výrobku spôsobené bežným opotrebením alebo použitím výrobku na iné účely, než na ktoré je určený.
13. Záruka sa nevzťahuje na položky, u ktorých je možné očakávať opotrebenie v dôsledku ich normálnej funkcie (napr. lakovanie atď.)
14. Poskytnutím záruky nie sú dotknuté práva kupujúceho, ktoré sa ku kúpe viažu podľa osobitných právnych predpisov.

ZÁRUČNÝ A POZÁRUČNÝ SERVIS VYKONÁVA DISTRIBÚTOR:

Madal Bal s.r.o.
Stará Vajnorská 37, 831 04 Bratislava
tel.: +421 2 4920 4752, fax: +421 2 4463 8451
E-mail: servis@madalbal.sk

ES Vyhlásenie o zhode

Madal Bal a. s. • Lazy IV/3356, 760 01 Zlín • IČO: 49433717

vyhlasuje, že následne označené zariadenie na základe jeho koncepcie a konštrukcie, rovnako ako do obehu uvedené vyhotovenie, zodpovedá príslušným základným bezpečnostným požiadavkám nariadenia vlády. Pri nami neodsúhlasených zmenách zariadenia stráca toto vyhlásenie svoju platnosť.

EXTOL Premium ID 1100 K
Elektrická priklepová vrtačka 1 100 W

bol navrhnutý a vyrobený v zhode s nasledujúcimi normami:

EN 55014-1:2006; EN 55014-2:1997+A1:2001; EN 61000-3-2:2006; EN 61000-3-3:1995+A1:2001; EN 60745-1:2003+A1:2003; EN 60745-2-1:2010; EN 61000-3-3:1995+A1:2001+A2:2005; EN 60745-1:2009; EN 60745-2-1:2003+A11:07+A11:07+A1:09+A12:09;

a nasledujúcimi predpismi (všetko v platnom znení):
2006/95 EC, 2004/108 EC, 2006/42 EC, 2000/14 ES

ES vyhlásenie o zhode bolo vydané na základe certifikátov č.
HZ10010191-V1; HZ10010191-001:2010-01-20; HZ09030068-V27; HZ10070352-V1;
vydaných skúšobňou Intertek Testing Services Shanghai, China;

Posledné dvojčíslo roku, keď bol výrobok označený značkou CE: 10
v Zlíne 13.12.2010

Martin Šenkýř
člen predstavenstva a. s.

Bevezetés

Tisztelt Vásárló!
köszönjük a bizalmukat, amelyet az Extol Premium márka iránt nyilvánítottak ki azzal, hogy megvásárolták a munkalámpát.

A munkalámpa az Európai Unió szabványai és előírásai szerinti, a megbízhatóságot, a biztonságot és a minőséget értékelő alapas vizsgálatoknak tett eleget. Amennyiben bármilyen kérdésük lenne, kérjük, hogy lépjen érintkezésbe tanácsadó és vevőszolgálatunkkal.

www.extol.hu

Fax: (1) 297-1270

Tel: (1) 297-1277

Gyártó: Madal Bal a. s., P. O. Box 159, 76001 Zlín-Přiluky (Cseh Köztársaság)

Forgalmazó: Madal Bal Kft., 1183 Budapest, Gyömrői út 85-91. (Magyarország)

A kiadás dátuma: 13.12.2010

I. Műszaki adatok

Típusjelölés	8890048 (ID 1100 K)
Tápfeszültség:	230 V~, 50 Hz
Teljesítményfelvétel:	1100 W
Fordulatszám (terhelés nélkül):	I. fokozat: 0 – 1100 ford/perc II. fokozat: 0 – 3000 ford/perc
Ütésszám:	I. fokozat: 0 – 15000 ütés/perc II. fokozat: 0 – 45000 ütés/perc
Max. fúrási átmérő:	13 mm
Tömeg:	3 kg
Szigetelés:	II. védelmi osztály
Érintésvédelem:	IP 20
Felületkezelés:	gumifestés
Hangnyomás (EN ISO 3744):	90 dB(A); eltérés: K= ± 3 dB(A)
Akusztikus teljesítmény (EN ISO 3744):	101 dB(A); eltérés: K= ± 3 dB(A)
Vibrációs szint (ISO 5348):	9,25 m/s ² ; eltérés: K= ± 1,2 dB(A)

II. A csomagolás tartalma

Ütvefűró:	1 db
Tokmánykulcs:	1 db
Használati utasítás:	1 db

A termék adattábláján feltüntetett sorozatszám megadja a termék gyártási évét és hónapját is. A szám első két számjegye a gyártási évet adja meg, a következő két számjegy a gyártás hónapját jelenti, majd maga a sorozatszám következik.

III. Általános biztonsági utasítások

Tartsa ezt a „Használati útmutatót” jó állapotban, a termék közelében, hogy szükség esetén a termék kezelője ismételten el tudja olvasni. Ha a terméket kölcsönadja vagy eladja, soha ne felejtse el hozzátenni a teljes használati útmutatót.

EZT A FIGYELMEZTETÉST AZ EGÉSZ KÉZIKÖNYVBEN ALKALMAZZUK:

▲ FIGYELMEZTETÉS!

Ezt a figyelmeztetést azokhoz az utasításokhoz használjuk, amelyek be nem tartása áramütéses balesetet, tüzet és/vagy súlyos személyi sérülést okozhat.

▲ FIGYELMEZTETÉS! Olvassa el az összes utasítást. Az alábbi utasítások be nem tartása áramütéses balesetet, tüzet és/vagy súlyos személyi sérülést okozhat. Ezenkívül a jelen útmutatóban foglaltaktól eltérő módon történő használat a termékre nyújtott garancia elvesztésével járhat. „Az alábbi figyelmeztető utasításokban az „elektromos szerszám” kifejezés alatt elektromos hálózatról (flexibilis vezetéken keresztül), vagy akkumulátorról (flexibilis vezeték nélkül) táplált szerszámokat értünk.

ŐRIZZE MEG A HASZNÁLATI ÚTMUTATÓT ÉS JEGYEZZE MEG A BENNE FOGLALTAKAT

1) MUNKAKÖRNYEZET

- A munkahelyet tartsa tisztán és jól megvilágított állapotban. A rendetlen és nem megfelelően megvilágított munkahely baleset okozója lehet.
- Az elektromos szerszámot ne használja robbanásveszélyes területen, ott ahol gyúlékony folyadékok és gázok vannak vagy por keletkezik. Az elektromos szerszámokban szikrák keletkeznek, amelyek berobbantathatják a port vagy a gyúlékony gőzöket.
- Elektromos szerszámok használatakor ügyeljen, hogy gyermekek és illetéktelen személyek a szerszámhoz ne férjenek hozzá. Külső zavaró hatások esetén elveszítheti uralmát a szerszám felett.

2) ELEKTROMOS BIZTONSÁG

- Az elektromos készülék flexibilis csatlakozóvezetékén lévő csatlakozódugónak meg kell felelnie a hálózati csatlakozóaljnak. Soha semmilyen módon ne próbálja meg a csatlakozódugót megjavítani. Védőföldeléssel rendelkező készülékekhez soha ne

használjon csatlakozóadapert. *A nem javított, megfelelő csatlakozódugók csökkenti az áramütés okozta balesetek bekövetkezésének veszélyét.*

- Ügyeljen, hogy a teste ne kerüljön érintkezésbe földelt tárgyakkal, például csővezetékekkel, központi fűtési rendszer radiátorokkal, tűzhelyekkel és hűtőszekrényekkel. *Az áramütés okozta balesetek bekövetkezésének veszélye nagyobb, ha a teste le van földelve.*
 - Ügyeljen, hogy az elektromos szerszám ne kerüljön érintkezésbe esővel, vízzel vagy nedvességgel. *Ha az elektromos szerszámra víz jut be, az áramütés okozta balesetek bekövetkezésének veszélye nagyobb lesz.*
 - Az elektromos szerszámot ne használja a rendeltetésétől eltérő célra. *Soha ne hordozza és ne húzza az elektromos szerszámot a vezetékénél fogva, illetve ne húzza ki a csatlakozódugót a csatlakozóaljából a vezetékénél fogva. Ügyeljen arra, hogy a vezeték ne kerüljön érintkezésbe forró felülettel, zsiradékokkal, éles éllel és mozgó alkatrészekkel. A sérült vagy összekuszálódott vezeték növeli az áramütés okozta balesetek bekövetkezésének veszélyét.*
 - Szabad területen történő munkavégzéskor használjon kültéri használatra szolgáló hosszabbító kábelt. *Kültéri használatra alkalmas hosszabbító kábel használata csökkenti az áramütés okozta balesetek bekövetkezésének veszélyét.*
- ### 3) SZEMÉLYI BIZTONSÁG
- Az elektromos szerszám használatakor legyen figyelmes, fordítson figyelmet arra, amit éppen csinál, összpontosítson és józanul mérlegeljen. Ne dolgozzon az elektromos szerszámmal, ha fáradt vagy kábítószert, alkoholt vagy gyógyszereket használ. *Az elektromos szerszám használatakor egy pillanatnyi figyelmetlenség súlyos személyi sérülést okozhat.*
 - Használjon egyéni védőfelszerelést. *Mindig használjon szemvédő eszközt. A munkakörülményeknek megfelelő védőfelszerelések (például porlarc, csúszásgátlással ellátott biztonsági lábbeli, kemény fejvédő és hallásvédő eszköz) használata csökkenti a személyi sérülés veszélyét.*
 - Akadályozza meg, hogy a szerszám véletlenül beinduljon. *Mielőtt a csatlakozódugót a hálózati csatlakozóaljba helyezi, győződjön meg róla, hogy a gép kikapcsolt állapotban van. Ha a szerszámot úgy viszi egyik helyről a másikra, hogy közben ujjja a kapcsológombon van, vagy a szerszám csatlakozódugóját úgy dugja be a hálózati csatlakozóaljba, hogy közben a kapcsoló be van kapcsolva, baleset következhet be.*

- A szerszám bekapcsolása előtt távolítsa el a beállító eszközöket és kulcsokat. *Az elektromos szerszám forgó részéhez rögzítve hagyott beállító szerszám vagy kulcs személyi sérülést okozhat.*
- Csak olyan helyen dolgozzon, ahol ezt biztonságosan megteheti. *Munkavégzés során mindig őrizze meg egyensúlyát és stabil testhelyzetét. Így jobban uralni tudja az elektromos szerszámot előre nem látható helyzetekben.*
- Megfelelő módon öltözzön. *Munkavégzés során ne viseljen laza ruházatot, illetve ne hordjon ékszereket. Ügyeljen arra, hogy haja, ruházata és kesztyűje elegendő távolságra legyen a mozgó alkatrészekről. A laza ruházatot, az ékszereket és a hosszú hajat a mozgó alkatrészek elkapathatják.*
- Amennyiben rendelkezésre áll porszivó és porgyűjtő berendezés, ellenőrizze, hogy az csatlakoztatva van-e és a használata megfelelő módon történik. *Porszivó berendezés használata csökkentheti a por keletkezése következtében fellépő veszélyeket.*

4) AZ ELEKTROMOS SZERSZÁMOK HASZNÁLATA ÉS GONDOZÁSA

- Ne terhelje túl az elektromos szerszámot. *Munkavégzéshez az elvégzendő munkának megfelelő szerszámot használjon. Az elektromos szerszámmal csak azt a tevékenységet lehet jól és biztonságosan végrehajtani, amelynek elvégzésére az készült.*
- Ne használjon olyan elektromos szerszámot, amelyet a kapcsolóval nem lehet bekapcsolni és kikapcsolni. *Az olyan elektromos szerszám, amely nem kezelhető a kapcsolóval, veszélyes, és azt meg kell javítani.*
- A szerszám beállítása, tartozékának cseréje előtt, illetve mielőtt az elektromos szerszámot leteszi, szüntesse meg a szerszám hálózati csatlakoztatását a csatlakozódugónak a hálózati csatlakozóaljából történő kihúzása révén. *Ezeknek a megelőző biztonsági intézkedéseknek révén csökken az elektromos szerszám véletlen beindításának veszélye.*
- A nem használt elektromos szerszámot úgy tárolja, hogy gyermekek ne férhessenek hozzá. *Ne engedje meg, hogy a szerszámot olyan személyek használják, akik nem ismerkedtek meg annak működésével, illetve nem olvasták el ezt az útmutatót. Az elektromos szerszám tapasztalatlan használók kezében veszélyes.*
- Tartsa karban az elektromos szerszámot. *Ellenőrizze a készülék mozgó alkatrészeinek beállítását, illetve megfelelő mozgását; ellenőrizze, hogy nem láthatók-e a szerszámon repedések, az*

alkatrészek nem törtek-e, vizsgálja meg a rögzítéseket, illetve minden olyan további körülményt, amely veszélyeztetheti az elektromos szerszám működését. *Ha a szerszám megrongálódott, a további használat előtt meg kell javítani. Sok baleset okozója a nem megfelelően karbantartott elektromos szerszám.*

- Tartsa éles és tiszta állapotban a vágószerszámokat. *A megfelelően karbantartott és élezett szerszámok kisebb valószínűséggel kapják el az anyagot és állnak le. Éles és tiszta vágószerszámokkal a munkavégzés könnyebb és biztonságosabb.*
- Az elektromos szerszámokat, a tartozékokat, a munkavégzéshez szükséges eszközöket stb. az útmutatóknak megfelelően, illetve úgy kell használni, ahogyan az a konkrét elektromos szerszámra vonatkozó előírásokban meg van adva, az adott munkakörülmények és az elvégzendő munka jellegének figyelembevételével. *Az elektromos szerszámok nem rendeltetésszerű használata veszélyes helyzeteket eredményezhet.*

5) SZERVIZ

- Az elektromos szerszám javítását szakemberre kell bízni, akinek az eredetivel azonos pótalkatrészeket kell használnia. *Ilyen módon az elektromos szerszám használata ugyanolyan biztonságos lesz, mint a javítás előtt volt.*

IV. Kiegészítő biztonsági utasítások

- Munkavégzés közben hallásvédő eszközt kell használni. *Zajos helyen hosszabb időn keresztül történő munkavégzés esetén halláskárosodás következhet be.*
- Munkavégzés közben mindig használni kell a segédmarkolatot. *Munkavégzés közben a szerszámot két kézzel kell tartani. Az ütvefúró feletti ellenőrzés elvesztése esetén testi sérülés következhet be, illetve az ütvefúró károsodhat.*
- Az ütvefúróval történő munkavégzés közben munkaszüneteket kell beiktatni, a következő rendszer szerint: 30 perc munka – 20 perc munkaszünet. *Ezen szabály be nem tartása esetén egészségkárosodás következhet be, illetve a termék károsodhat, ezenkívül a termékre vonatkozó garancia is megszűnhet.*
- Amennyiben a munkavégzés során megtörténhet, hogy a fúrószárral rejtett elektromos vezetékhez ér hozzá, vagy belefúr az ütvefúró saját csatlakozókábelébe, akkor a szerszámot mindig a szigetelt markolatoknál fogva tartsa. *Feszültség alatt álló vezetékkel való*

érintkezés esetén a feszültség az ütvefúró fém részeire is átkerülhet, aminek következtében áramütés következhet be.

- Rejtett elektromos elosztóvezetékek vagy más vezetékek megtalálásához megfelelő detektáló készüléket kell használni. Az elosztóvezetékek károsodása esetén személyi sérülés vagy anyagi kár következhet be.
- Az ütvefúrót nem szabad sérült csatlakozókábelrel használni. Amennyiben a munkavégzés során csatlakozókábel megsérül, akkor ne nyúljon a kábelhez, hanem húzza ki a csatlakozódugót az elektromos áramforrás csatlakozójából. Az ütvefúró elektromos részegységeinek cseréjét – beleértve a csatlakozókábel és a szénkefék cseréjét is – kizárólag az erre meghatalmazott Extol márkaszervizben szabad elvégeztetni (a legközelebbi Extol márkaszerviz címe a www.extol.hu honlapon található meg)
- A biztonságos munkavégzés, valamint az ütvefúró hosszú élettartamának biztosítása érdekében kizárólag eredeti tartalék alkatrészeket és tartozékokat szabad használni.

V. A termék jellemzői

Az Extol Premium 8890048 (ID 1100 K) ütvefúró betonba, téglába, kőbe és más építőanyagokba ütvefúrás üzemmódban történő befúrásra, illetve fába, fémekbe és műanyagokba fúrás üzemmódban történő befúrásra szolgál. Az ütvefúró igényes háztáji, barkács jellegű felhasználásra készült, a szerszám nem alkalmas professzionális (üzleti jellegű) vagy ipari használatra.

VI. Alkalmazott jelek és piktogramok



	Az ütvefúró használatának megkezdése előtt figyelmesen olvassa el a használati utasítást.
	II. védelmi osztály. Kettős szigetelés.
	Megfelel az Európai Unióban érvényes követelményeknek.
	Az ütvefúró használata közben látásvédő és hallásvédő eszközök használata szükséges.

VII. Részegységek és működtető elemek

Az ütvefúró részei:

1. Mélységi ütköző
2. Befogófej
3. Üzem módváltó gomb
4. Forgásirány-váltó kapcsoló
5. Fordulatszám-szabályozó
6. A bekapcsológomb rögzítésére szolgáló gomb
7. Fő markolat
8. Bekapcsológomb
9. Kulcs
10. Csatlakozókábel
11. A fordulatszám-fokozatok közötti váltásra szolgáló gomb
12. Segédmarkolat
13. A segédmarkolat felszerelésére szolgáló befogóelem
14. A befogófejen lévő gyűrű

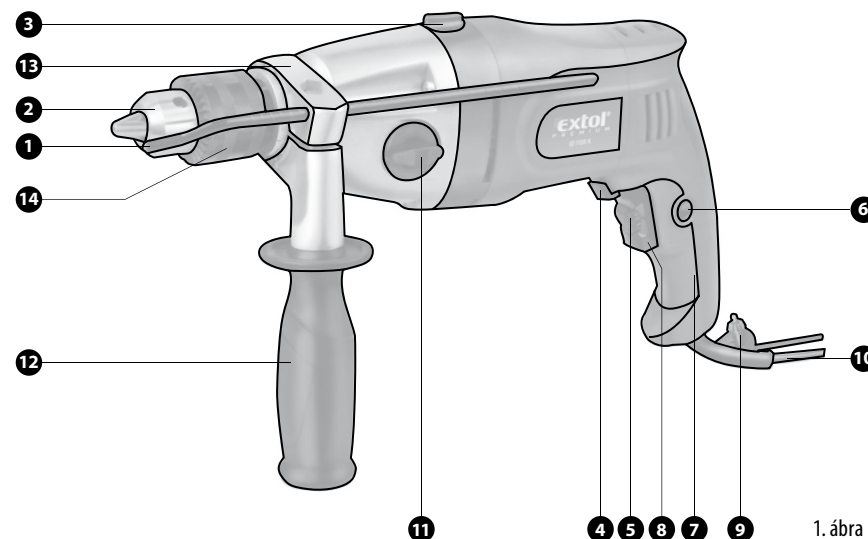
VIII. Teendők az ütvefúró használatának megkezdése előtt

⚠ FIGYELMEZTETÉS

Az ütvefúró beállításának vagy beállításának elvégzése előtt a tápfeszültség-kábel csatlakozódugóját ki kell húzni az elektromos áramforrás csatlakozójából.

A SEGÉDMARKOLAT FELHELYEZÉSE

1. Lazítsa meg a segédmarkolatot (1. ábra, 12. pozíció), és húzza szét a segédmarkolat felszerelésére szolgáló befogóelemet (1. ábra, 13. pozíció).

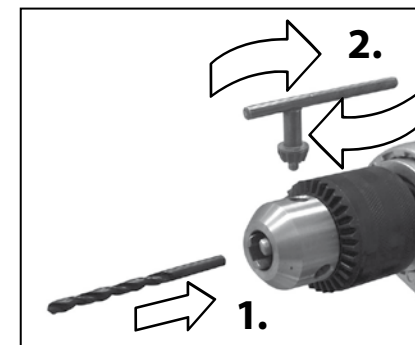


1. ábra

2. Tegye fel a segédmarkolatot az ütvefúróra (lásd az 1. ábrát), majd állítsa a kívánt helyzetbe.
3. A markolat meghúzásával (elforgatásával) rögzítse a segédmarkolatot (1. ábra, 12. pozíció) az ütvefúróra.

A FÚRÓSZÁR BEFOGÁSA A FÚRÓTOKMÁNYBA

1. A befogófejen lévő gyűrű (1. ábra, 14. pozíció) elforgatásával lazítsa meg a befogófejet (1. ábra, 2. pozíció).
2. Tolja be a befogófejbe – a lehető legmélyebbre – a kiválasztott fúrószárat.
3. A befogófej tokmánykulcs (1. ábra, 9. pozíció) segítségével történő meghúzásával rögzítse a fúrószárat a befogófejben. Nasazení pomocné rukojeti



A FÚRÓSZÁR KIVÉTELE A BEFOGÓFEJBŐL

A befogófej (1. ábra, 2. pozíció) kulcs (1. ábra, 9. pozíció) segítségével történő meglazítása után vegye ki a fúrószárat a befogófejből.

A MÉLYSÉGI ÜTKÖZŐ BEÁLLÍTÁSA

A mélységi ütköző valamely adott anyagba befúrandó furat mélységének beállítására szolgál.

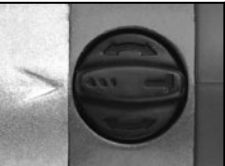
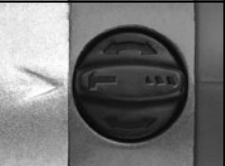
1. Tegye be és rögzítse a fúrószárat az ütvefúró befogófejében.
2. Lazítsa meg a segédmarkolatot (1. ábra, 12. pozíció).
3. Tolja be a mélységi ütközőt (1. ábra, 13. pozíció) a segédmarkolat felszerelésére szolgáló befogóelembe szabaddá vált nyílásba, az 1. ábrán látható módon. A mélységi ütköző vége a fúrószár végével legyen egyvonalban.
4. A mélységi ütköző eltolásával állítsa be a fúrás mélységét (ehhez a mélységi ütközőn lévő skálát is használhatja).
5. Rögzítse erősen a segédmarkolatot.

AZ ÜZEMMÓD BEÁLLÍTÁSA

⚠ FIGYELMEZTETÉS

Az üzemmód átállítását soha nem szabad a szerszám működése közben elvégezni, mivel ekkor az ütvefúró károsodhat. Az ilyen meghibásodásokra a garancia nem vonatkozik.

Az üzemmódot az üzemmódváltó gomb (1. ábra, 3. pozíció) elforgatásával lehet beállítani, az alábbi táblázatban (ábrán) látható módon.

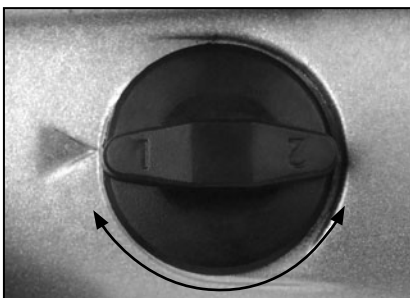
	Fúrás üzemmód (ütés nélkül)
	Ütvefúrás üzemmód

A FORDULATSZÁM-FOKOZAT BEÁLLÍTÁSA

⚠ FIGYELMEZTETÉS

Az átállítást soha nem szabad a szerszám működése közben elvégezni

A fordulatszám-fokozatok közötti váltásra szolgáló gombot (1. ábra, 11. pozíció) forgassa el úgy, hogy az ütvefúró testén lévő nyíl a kiválasztott fordulatszám-fokozat számára mutasson.



Az I. FORDULATSZÁM-FOKOZAT

(0-1100 ford/perc; az ütésszám „ütvefúrás” üzemmódban 0-15000 ütés/perc között változtatható) fémbe vagy építőanyagba nagyobb átmérőjű fúrószárral történő befúrássá szolgál (kisebb fordulatszám, nagyobb forgatónyomaték).

A II. FORDULATSZÁM-FOKOZAT

(0-3000 ford/perc; az ütésszám „ütvefúrás” üzemmódban 0-45000 ütés/perc között változtatható) puhább anyagba kisebb átmérőjű fúrószárral történő befúrássá szolgál (nagyobb fordulatszám, kisebb forgatónyomaték).

IX. Az ütvefúró bekapcsolása

1. A tápfeszültség-kábel csatlakozódugóját dugja be az elektromos feszültségforrás csatlakozójába.
2. Állítsa be a fordulatszám-, illetve az ütésszám-szabályozót (1. ábra, 5. pozíció) a kívánt szintre. A fordulatszám-, illetve ütésszám kívánt mértéke függ a munkadarab anyagától (keménységétől), a fúrószár átmérőjétől és néhány egyéb környezeti tényezőtől, ezért az optimális beállítást célszerű próbafúrással meghatározni.

A fordulatszám-szabályozó (1. ábra, 5. pozíció) beállítása a legkisebb fordulatszámon történő munkavégzéshez:



A fordulatszám-szabályozó (1. ábra, 5. pozíció) beállítása a legnagyobb fordulatszámon történő munkavégzéshez:



⚠ FIGYELMEZTETÉS

A motorfordulatszámot az ütvefúró működése közben is át lehet állítani, azonban az átállítást nem szabad terhelés közben végezni.

3. A forgásirányváltó kapcsoló (1. ábra, 4. pozíció) segítségével állítsa be az ütvefúró orsójának forgásirányát.

⚠ FIGYELMEZTETÉS

A forgásirányt a motor járása, illetve „kifutása” közben nem szabad átállítani. Az orsó forgásirányának működés közbeni átállítása esetén az ütvefúró károsodhat. Az ilyen meghibásodásokra a garancia nem vonatkozik. Ütvefúráshoz nem szabad bal forgásirányt beállítani.

4. A bekapcsológomb (1. ábra, 8. pozíció) megnyomásával kapcsolja be az ütvefúrot.

MEGJEGYZÉS

Az ütvefúró orsójának fordulatszámát a kapcsológomb lenyomásának mértékével folyamatosan lehet változtatni.

A BEKAPCSOLÓGOMB RÖGZÍTÉSE

A hosszabb időn keresztül tartó munkavégzés kényelmesebbé tétele érdekében a kapcsológombot bekapcsolt helyzetben rögzíteni lehet.

A bekapcsológomb (1. ábra, 8. pozíció) „bekapcsolt” állapotban, teljesen benyomott helyzetben történő rögzítését a bekapcsológomb rögzítésére szolgáló gomb (1. ábra, 6. pozíció) benyomásával lehet végrehajtani. A rögzítést a rögzített bekapcsológomb enyhe megnyomásával lehet megszüntetni.

MEGJEGYZÉS

A munkavégzés megkezdése előtt a rögzítőgomb megfelelő működését kihúzott csatlakozókábel mellett ellenőrizni kell.

X. Az ütvefúró kikapcsolása

Engedje fel a benyomott bekapcsológombot (1. ábra, 8. pozíció). Amennyiben a munkavégzés a bekapcsológomb rögzítőgombjának benyomása mellett történt, akkor először a rögzített bekapcsológomb enyhe megnyomásával szüntesse meg a bekapcsológomb rögzítését, majd engedje fel a bekapcsológombot.

XI. Tisztítás és karbantartás

⚠ FONTOS FIGYELMEZTETÉS

Az ütvefúró tisztításának vagy bármilyen karbantartási műveletének megkezdése előtt a csatlakozókábel dugóját a hálózati csatlakozóaljából ki kell húzni.

Az ütvefúró elektromos részeségeinek cseréjét – beleértve a csatlakozókábel és a szénkefék cseréjét is – kizárólag az erre meghatalmazott Extol márkaszervizekben szabad elvégezni (a legközelebbi Extol márkaszerviz címe a www.extol.hu honlapon található meg).

- A szénkefék elhasználtságának mértékét valamelyik erre feljogosított szervizben rendszeresen ellenőriztetni kell. A szénkeféket erre meghatalmazással rendelkező márkaszervizben azonnal ki kell cseréltetni, amikor a motorban nagyobb mértékű

szikrázás tapasztalható, vagy az ütvefúró működése egyenetlenné válik (ezek a jelenségek a szénkefék elhasználtságára utaló szokásos jelek).

- Megnedvesített ruha segítségével rendszeresen távolítsa el az ütvefúró felületéről a szennyeződéseket és a port. A tisztításhoz ne használjon agresszív oldószereket. A tisztítás során ügyeljen arra, hogy ne kerüljön be folyadék az ütvefúró belsejébe.
- A szellőzőnyílásokat tisztítani kell, mivel az eltömődött szellőzőnyílások a motor túlmelegedését eredményezhetik, ennek következtében pedig az ütvefúró károsodhat, bizonyos esetekben pedig tüzeset is bekövetkeztethet.
- Az ütvefúró belső részeit a szellőzőnyílásokon keresztül bevezetett sűrített levegő segítségével a portól rendszeresen meg kell tisztítani. Pormentesítés céljából azonban nem szabad a fedelet levenni, vagy az ütvefúró belső részeit más módon szabaddá tenni.
- Amennyiben az ütvefúró bármely része megsérül, vagy az ütvefúró nem megfelelő módon működik, a szerszám használatát azonnal abba kell hagyni. Amennyiben a hibát nem sikerül az ütvefúró belső részeibe való beavatkozás nélkül elhárítani, akkor a javítást az erre meghatalmazott Extol márkaszervizben kell elvégeztetni.

XII. Tárolás

Tárolás előtt az ütvefúrot meg kell tisztítani (ezzel kapcsolatban lásd a XI. pontot: „Tisztítás és karbantartás”), majd célszerűen az eredeti dobozában kell elhelyezni. Az ütvefúrot száraz, gyermekek számára hozzáférhetetlen helyen kell tartani.

XIII. A hulladék megsemmisítése



A termék élettartamának végén a keletkezett hulladék megsemmisítése során az érvényes jogszabályoknak megfelelően kell eljárni. A termék elektromos/elektronikus alkatrészeket tartalmaz. Ne dobja a terméket a vegyes hulladék közé, hanem adja le hulladékfeldolgozónak, vagy vigye el olyan helyre ahol visszaveszik

a terméket, vagy adja le az ilyen jellegű hulladékokat begyűjtő helyen. Az üzemanyagok veszélyes hulladéknak számítanak. Ezeket az érvényes jogszabályokkal összhangban, a gyártó útmutatásainak megfelelően kell kezelni.

XIII. Garanciális idő és garanciális feltételek

GARANCIÁLIS IDŐ

Jótállásra, szavatosságra vonatkozó jogszabályok, rendeletek: 151/2003. (IX.22) Korm. Rendelet; Ptk. 685.§ e) pont; Ptk. 305§ - 311/A-ig; 49/2003. (VII. 30.) GKM rendelet. Az említett törvények rendelkezéseivel összhangban a Madal Bal Kft. az Ön által megvásárolt termékekre a jótállási jegyen feltüntetett garanciaidőt ad. Az alább megadott garanciális feltételek illetve a jótállási jegyen feltüntetett további feltételek teljesülése esetén a termék javítását a Madal Bal Kft.-vel szerződéses kapcsolatban álló szakszerviz a garanciális időszakban díjmentesen végzi el.

GARANCIÁLIS FELTÉTELEK

1. Az eladó köteles a vevő részére átadni a rendben kitöltött jótállási jegyet. A jótállási jegybe minden adatot kitörölhetetlenül, az értékesítés időpontjában kell bevezetni.
2. A termék kiválasztásakor a vevőnek át kell gondolnia, hogy a termék az általa kívánt tulajdonságokkal rendelkezik-e. Nem lehet később reklamációs ok, hogy a termék nem felel meg a vevő elvárásainak.
3. A garanciális javítási igény érvényesítésekor a terméket tiszta állapotban, lehetőség szerint az eredeti csomagolásban, a rendben kitöltött garancialevéllel vagy a vásárlást igazoló más bizonylattal együtt kell átadni.
4. Reklamáció esetén a terméket tiszta állapotban, portól és szennyeződésektől mentesen, lehetőség szerint az eredeti csomagolásba csomagolva kell átadni, úgy, hogy a szállítás során ne sérüljön meg. A meghibásodás okának pontos meghatározása, illetve a tökéletes hibaelhárítás érdekében a termékkel együtt az eredeti tartozékokat is át kell adni.
5. A szerviz nem felelős a termékek szállítás közben történő megsérüléséért.
6. A szerviz nem felelős a termékkel együtt beküldött olyan tartozékokkal kapcsolatban, amelyek nem tartoznak a termék alapfelszereléséhez. Kivételt képeznek azok az esetek, amikor a tartozékot a termékről a tartozék károsodása nélkül nem lehet levenni.
7. A garancia kizárólag anyaghibák, gyártási hibák vagy technológiai feldolgozási hibák miatt bekövetkező meghibásodásokra vonatkozik.

8. A jelen garanciavállalás nem csökkenti a törvényes jogokat, hanem kiegészíti azokat.
9. A garanciális javítások elvégzésére kizárólag az erre meghatalmazással rendelkező Extol márkaszervizek jogosultak.
10. A gyártó felelős azért, hogy a termék a teljes garanciális időszakban – a termék használatára vonatkozó utasítások betartása esetén – a műszaki adatokban megadott tulajdonságokkal és paraméterekkel rendelkezzen. A gyártó egyúttal fenntartja a termék kialakításának előzetes figyelmeztetés nélkül történő megváltoztatására vonatkozó jogát.
11. A garanciális igényjogosultság az alábbi esetekben megszűnik:
 - (a) a termék használata és karbantartása nem a kezelési útmutatóban megadottak szerint történt;
 - (b) a berendezésen a Madal Bal Kft. előzetes engedélye nélkül bármilyen beavatkozást végeztek, vagy a berendezés javítását olyan szerviz végezte, amely nem áll szerződéses kapcsolatban a Madal Bal Kft.-vel.
 - (c) a terméket nem megfelelő körülmények között vagy nem a rendeltetésének megfelelő célra használták;
 - (d) a termék valamely részegységét nem eredeti részegységre cserélték;
 - (e) a termék meghibásodása vagy túlzott mértékű elhasználódása nem megfelelő karbantartás miatt következett be;
 - (f) a termék meghibásodása vagy sérülése vis major miatt következett be;
 - (g) a meghibásodást külső mechanikai hatás, hőhatás vagy vegyi hatás okozta;
 - (h) a termék meghibásodása nem megfelelő körülmények között történő tárolás vagy nem szakszerű kezelés miatt következett be;
 - (i) a termék meghibásodása (az adott típusra nézve) agresszív környezetet jelentő (például poros vagy nagy nedvességtartalmú) környezetben történő használat miatt következett be;
 - (j) a termék használata a megengedett terhelészint feletti terheléssel történt;
 - (k) a garancialevelet vagy a termék megvásárlását igazoló bizonylatot (blokk vagy számla) bármilyen módon meghamisították.
12. A gyártó nem felelős a termék normál elhasználódásával kapcsolatos, illetve a termék nem rendeltetészerű használata miatt bekövetkező hibákért.

13. A garancia nem vonatkozik a berendezés normál használata következtében várhatóan elhasználódó elemekre (például a lakkozásra, szénkefére, stb.).
14. A garancia megadása nem érinti a vevők azon jogait, amelyekkel a termékek vásárlásával kapcsolatban külön jogszabályok alapján rendelkeznek.

GARANCIÁLIS IDŐ ALATTI ÉS GARANCIÁLIS IDŐ UTÁNI SZERVIZELÉS

A termékek javítását végző szakszervizek címe, a javítás ügymenetével kapcsolatos információk a www.madalbal.hu weboldalon találhatóak meg, illetve a szakszervizek felsorolása a termék vásárlásának helyén is beszerezhető. Tanácsadással a (1)-297-1277 ügyfélszolgálati telefonszámon állunk ügyfeleink rendelkezésére.

EK megfelelőségi nyilatkozat

A Madal Bal a.s.
• Lazy IV/3356, 760 01 Zlín
• Szervezetazonosító szám: 49433717

tanúsítja, hogy az alább megadott típusjelöléssel rendelkező berendezés, működési elve és kialakítása alapján, amely megegyezik a forgalomba hozott berendezés működési elvével és kialakításával, teljesíti a kormányrendeletben előírt, vonatkozó biztonsági követelményeket. A Madal Bal a.s. által jóvá nem hagyott módosítások esetén a jelen nyilatkozat érvényét veszti.

EXTOL Premium 8890048 (ID 1100 K) elektromos ütvefűrő, 1100W

amelynek tervezése és gyártása az alábbi szabványokkal összhangban történt:
EN 55014-1:2006; EN 55014-2:1997+A1:2001; EN 61000-3-2:2006; EN 61000-3-3:1995+A1:2001; EN 60745-1:2003+A1:2003; EN 60745-2-1:2010; EN 61000-3-3:1995+A1:2001+A2:2005; EN 60745-1:2009; EN 60745-2-1:2003+A11:07+A11:07+A1:09+A12:09;

illetve az alábbi előírásokkal (hatályos szöveg) összhangban történt:
2006/95/EK, 2004/108/EK, 2006/42/EK, 2000/14/EK

Az EK megfelelőségi nyilatkozat kiadása az alábbi tanúsítványok alapján történt:
HZ10010191-V1; HZ10010191-001:2010-01-20; HZ09030068-V27; HZ10070352-V1;
amelyeket az Intertek Testing Services (Sanghaj, Kína); minőségvizsgáló intézet adott ki.

Azon év utolsó két számjegye, amelyben a terméket a CE jellel jelölték meg: 10
Zlín, 13.12.2010

Martin Šenkýř
a részvénytársaság igazgatótanácsának tagja