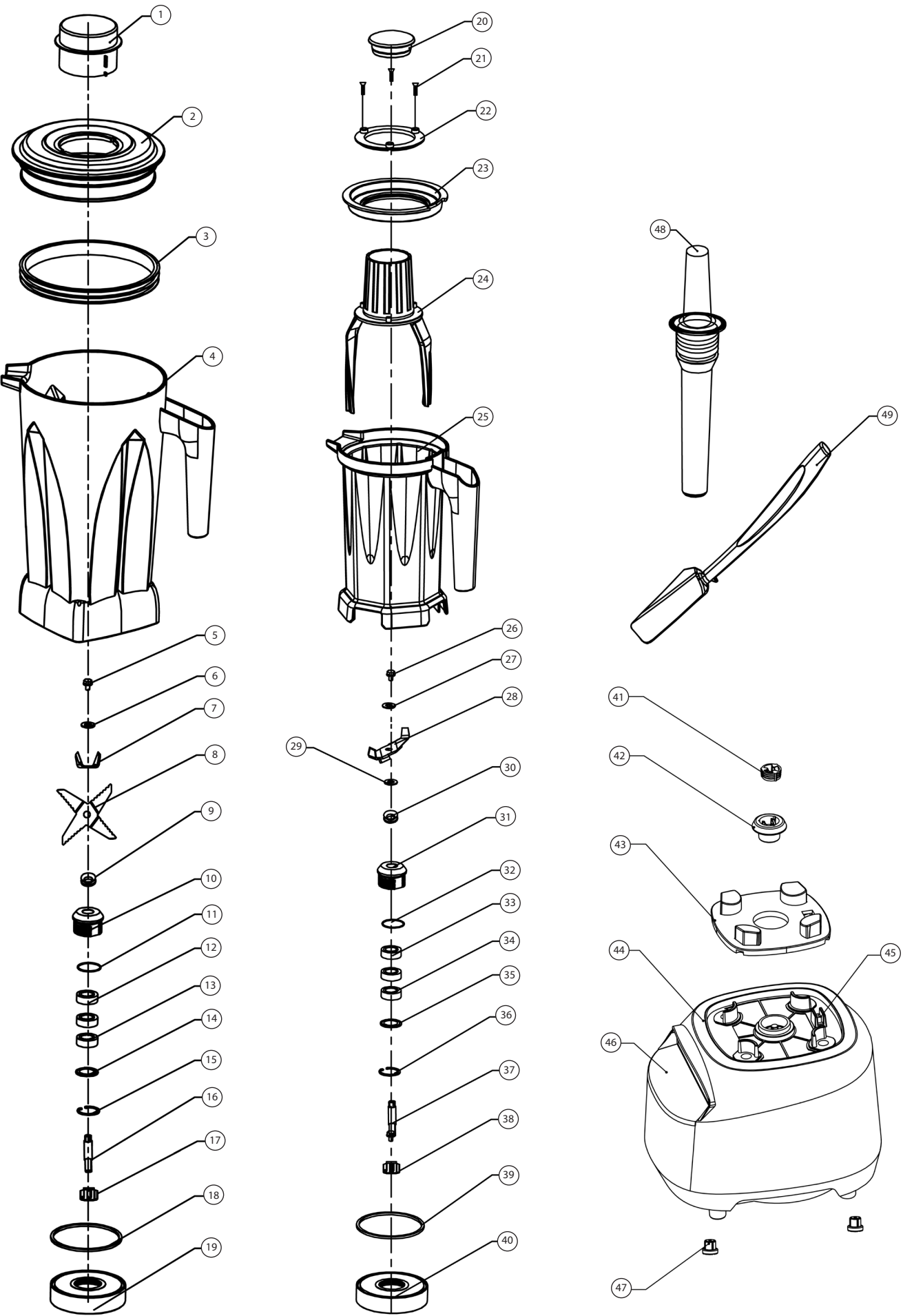
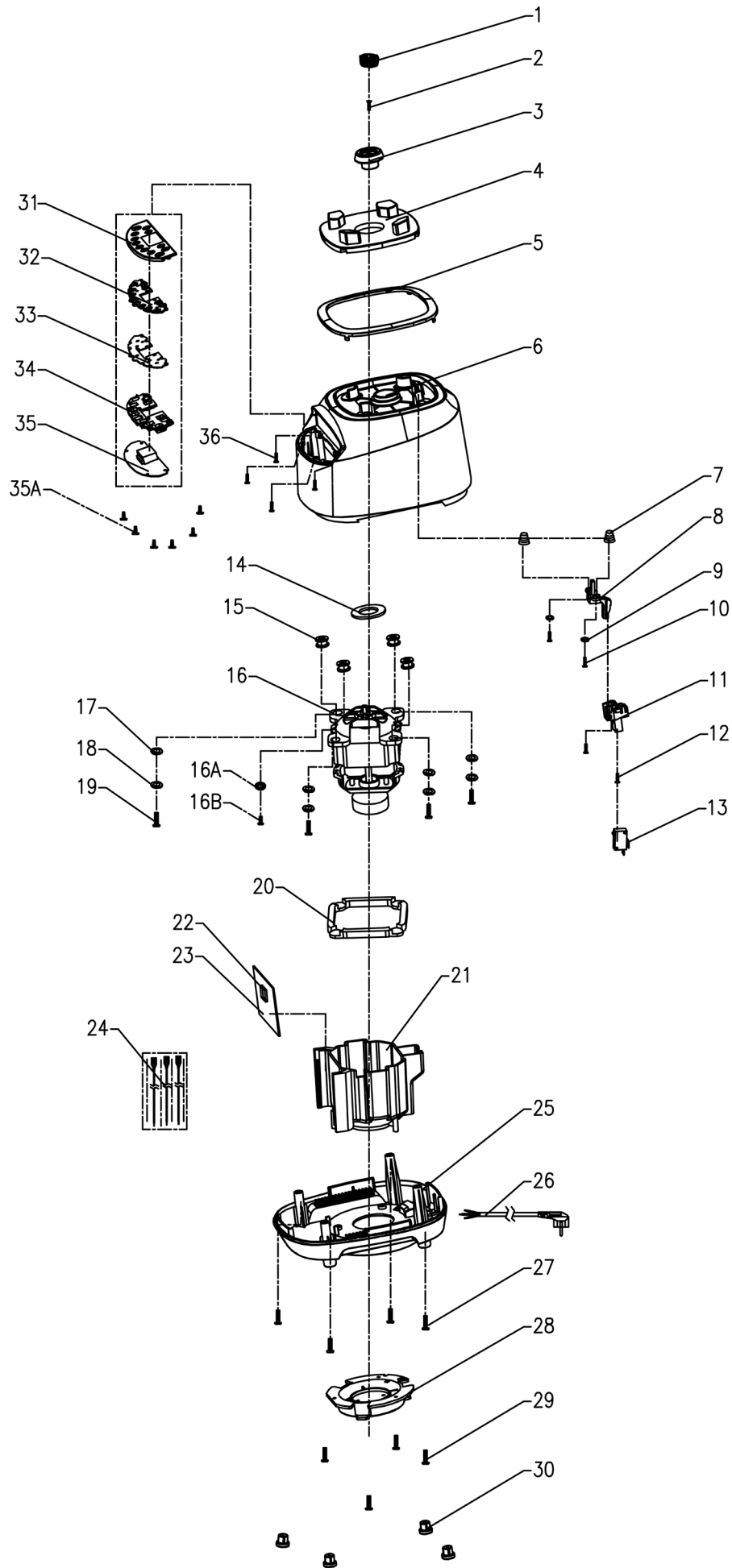


CM15WP (569523) nature7



position	description	popis	QTY	order no./ objednáací číslo
1	Cover	vrchní víčko	1	
2	Cover	vrchní kryt	1	
3	Gasketed ring	těsnění	1	
4	Big jar 2l	velká 2l nádoba	1	
5	Countersunk head screw	šroub	1	
6	Inner square gasket	podložka	1	
7	2 blades	nůž - 2 břity	1	
8	4 blades	nůž - 4 břity	1	
9	Horn ring	podložka	1	
10	Nut	matice	1	
11	O Gasketed ring	O-kroužek	1	
12	Oil seal	olejové těsnění	1	
13	Gear	převod	2	
14	Round gasketed	pouzdro	1	
15	Inner circlip	pojistná svorka	1	
16	4 teeth axis	hřídel	1	
17	4 teeth driven gear	hnací převod	1	
18	O ring	O-kroužek	1	
19	Locking ring	základna	1	
20	Silica cap	vrchní víčko	1	
21	Cauntersunk head screw	šroub	3	
22	Fixed flap	fixační podložka	1	
23	Cover	vrchní kryt	1	
24	Cover handle	držadlo vrchního krytu	1	
25	Small 1l jar	menší 1l nádoba	1	
26	Countersunk head screw	šroub	1	
27	Inner square gasketed	podložka	1	
28	Blade	čepel	1	
29	Inner square gasketed	podložka	1	
30	Horn gasketed ring	podložka	1	
31	Nut	matice	1	
32	O gasketed ring	O-kroužek	1	
33	Oil seal	olejové těsnění	1	
34	Gear	převod	2	
35	Round gasketed	podložka	1	
36	Inner circlip	pojistná svorka	1	
37	4 teeth axis	hřídel	1	
38	Driven gear	hnací převod	1	
39	O gasketed ring	O-kroužek	1	
40	Locking ring	základna	1	
41	Connector	propojka	1	
42	Clutch	spojka	1	
43	Plastic pad	podložka	1	
44	Safety switch	ochranný spínač	1	
45	Safety switch	ochranný spínač	1	
46	Basing	základna	1	
47	Rubber foot	gumová nožička	4	
48	Pusher	přítlačný kolík	1	
49	Scraper	stěrka	1	



position	description	popis	QTY	order no./ objednáací číslo
1	Socket driver sheath	vrchní krytka		
2	"+"Screw	šroub		
3	Socket driver	podložka		
4	Pad	podložka		
5	SS ring	těsnění		
6	Body	tělo		
7	Spring switch	pružina		
8	Switch putter	táhlo spínače		
9	Flat washer	Plochá podložka		
10	"+"Self-screw	šroub		
11	Switch cover	kryt vypínače		
12	"+"Self-screw	šroub		
13	Safety switch	ochrana spínače		
14	Soft gasket	podložka		
15	Silicone	gumová podložka		
16	Motor	motor		
16A	Inner gear lock washer	podložka		
16B	"+"Screw	šroub		
17	Flat Washer	Plochá podložka		
18	Spring washer	pružinová podložka		
19	"+"Self-screw	šroub		
20	Motor gasket	těsnění		
21	Motor Cover	Kryt motoru		
22	Radiator	chladič		
23	Main PCB	deska tištěných spojů		
24	Inner wire	vnitřní kabel		
25	Base	Základna		
26	Power cord	přívodní kabel		
27	"ZX"Self-screw	šroub		
28	Pan cover	spodní kryt		
29	"ZX"Self-screw	šroub		
30	Feet	nožička		
31	Control panel	ovládací panel		
32	Silicone gasket	gumová podložka		
33	PCB	obvodová deska		
34	PCB lining	těsnění		
35	PCB	obvodová deska		
35A	"+"Self-screw	šroub		
36	"+"Self-screw	šroub		