

VARI®

Vysokotlaký čistič

W3000V



CZ Návod k používání

CZ Česky – překlad původního návodu k používání

Obsah

1. **CZ** Návod k používání 3

CZ Základní informace

① Vybalení stroje a instruktáž požadujte u svého prodejce jako součást předprodejního servisu!

CZ Typové označení (Type)	W3000V
CZ Identifikační číslo ¹	
CZ Datum dodání – prodeje	
CZ Dodavatel (razítko)	

① Doporučujeme Vám vyhotovit si kopii této stránky s vyplněnými údaji o koupi stroje pro případ ztráty nebo krádeže originálu návodu.

¹ Doplňte číslo z výrobního štítku nebo nalepte identifikační štítek.

1. **CZ** Návod k používání

Obsah

1.1.	Bezpečnost	3
1.2.	Rozsah dodávky	4
1.3.	Montáž	5
1.4.	Uvedení do provozu	5
1.5.	Řešení problémů	8
1.6.	Záruka	9
1.7.	Technické údaje	10
1.8.	Rozpis komponentů	10
1.9.	Prohlášení o shodě EU	11
1.10.	Distributor	12

Upozornění

Před prvním použitím svého nového zařízení si přečtěte tento návod k používání a přiložené bezpečnostní pokyny. Jednejte podle nich. Uschovejte si návod pro možné pozdější použití nebo pro dalšího majitele zařízení.

Používání výrobku v souladu s jeho určením

Tento vysokotlaký čistič se může používat:

- pouze v soukromých domácnostech;
- na mytí strojů, vozidel, staveb, nářadí, fasád, teras, zahradního nářadí atd. spolu s vysokotlakým proudem vody (v případě potřeby s přidáním čisticích prostředků);
- s příslušenstvím a náhradními díly schválenými společností VARI, a.s.

Ochrana životního prostředí

Obalové materiály jsou recyklovatelné. Obal zlikvidujte podle ekologických zásad.

Staré stroje obsahují hodnotné recyklovatelné látky, které by se měly opět zužitkovat. Staré přístroje se musí ekologicky zlikvidovat.

Čisticí práce, při kterých vznikají odpadní vody s obsahem oleje, např. při čištění motoru, čištění podlahy strojního zařízení, se mohou provádět pouze v umývárkách s odlučovačem oleje. Práce s čisticími prostředky se mohou provádět pouze na pracovních plochách utěsněných proti úniku kapaliny a s připojením do kanalizace na znečištěnou vodu. Zabraňte úniku čisticích prostředků do vodních zdrojů nebo půdy.

1.1. Bezpečnost

1.1.1 Bezpečnostní pokyny

Před prvním použitím tohoto přístroje si bezpodmínečně přečtěte bezpečnostní pokyny v kapitole 1.1.

Za účelem ochrany sluchu a zraku je vhodné používat během provozování čističe ochranné pomůcky.



1.1.2 Stupně nebezpečí



NEBEZPEČÍ - Upozornění na bezprostředně hrozící nebezpečí, které může způsobit vážné zranění nebo smrt.



UPOZORNĚNÍ - Upozornění na možnou nebezpečnou situaci, která by mohla vést k lehkým zraněním.



POZOR - Upozornění na možnou nebezpečnou situaci, která by mohla vést k materiálním škodám.

1.1.3 Bezpečnostní prvky



UPOZORNĚNÍ - Bezpečnostní prvky slouží k ochraně uživatele před poraněním a nesmí být změněny ani vyřazeny z činnosti. V případě poškození musí být nahrazeny pouze originálním dílem.

Ochranné kryty horkých nebo rotujících částí

Ochranné kryty slouží k ochraně obsluhy vysokotlaké myčky před zraněním v důsledku vysokých teplot některých částí spalovacího motoru nebo před úrazem způsobeným rotujícími částmi přístroje.

Ochranné prvky čerpadla

Bezpečnostní ventil čerpadla slouží k vypuštění části horké vody, která vzniká při vnitřním koloběhu vody čerpadla v provozu bez odebírání vysokotlaké vody.

Po automatickém otevření bezpečnostního ventilu část horké vody vyteče z čerpadla a je nahrazena studenou vodou z přívodu. Nicméně tento bezpečnostní prvek nenahrazuje povinnost vypínat čerpadlo při nepoužívání přístroje déle než 2 minuty.

Důležité informace v části - ČERPADLO (str. 7).

1.2. Rozsah dodávky

Obsah dodávky přístroje je zobrazen na obalu, případně v objednávce zboží. Při vybalení zkontrolujte kompletnost obsahu. Pokud některé díly chybí nebo pokud zjistíte škody vzniklé při přepravě, informujte prosím o tom prodejce.

1.2.1 Dodatečně se vyžaduje

Tkaninou vyztužená vodní hadice o průměru nejméně ½" (13 mm) s běžnou zahradní rychlospojkou.

Délka přívodní hadice minimálně 5 m a maximálně 15 m. Dostatečně vydatný zdroj vody s tlakem nejméně 1 bar a průtokem 12 l za minutu.

1.3. Montáž

Samotné zařízení je smontované ve výrobním podniku.

1.3.1 Nasazení a sejmutí pohonné jednotky

Nasazení pohonné jednotky je popsáno v návodech k používání uvedených pohonných jednotek. Způsob nasazení, upnutí a sejmutí a bezpečnostní pokyny se nijak neliší od ostatních adaptérů a tyto informace proto nejsou v tomto návodu popsány.

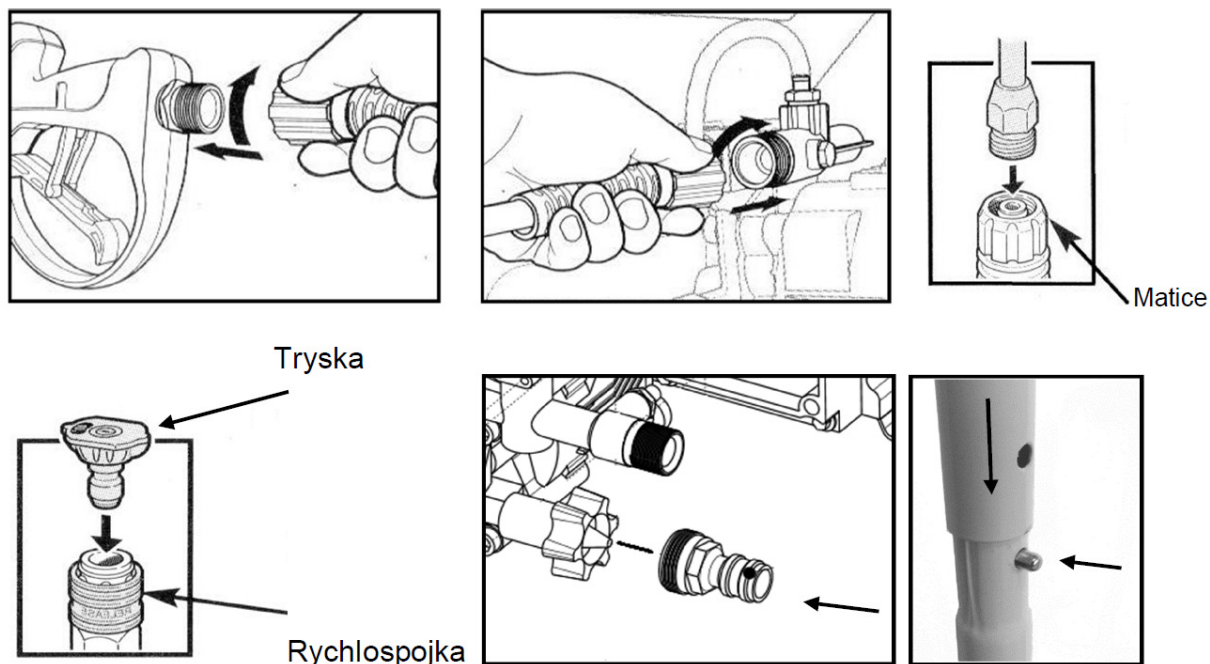
Před nasazením pohonné jednotky zkontrolujte, zda není vnitřní plocha kotouče spojky v přírubě náhonu znečištěná nebo mastná. Mohlo by to vést k prokluzování odstředivé spojky, což může vést ke snížení výkonu a ke zvýšenému riziku opotřebení a selhání odstředivé spojky.



POZOR – Tento adaptér je povoleno provozovat pouze s pohonnými jednotkami VARI vybavenými čtyřtákním motorem. Použití pohonné jednotky s dvoutákním motorem by vedlo k poškození čerpadla, na které se nevztahuje záruka.

1.3.2 Příprava čerpadla

Předtím, než připojíte hadice, sundejte a vyhodte přepravní uzávěry z vysokotlakého výstupu čerpadla a vstupu vody. K prvnímu spuštění je třeba na vysokotlakou část čerpadla upevnit dodávanou vysokotlakou hadici s ovládací pistolí a tryskou.



Na vstupní nízkotlakou část čerpadla je třeba upevnit dodávaný adaptér na zahradní hadici.

1.4. Uvedení do provozu

1.4.1 Napájení vodou



UPOZORNĚNÍ Nepouštějte čerpadlo bez připojeného a zapnutého přívodu vody. Vydátnost vodního zdroje musí být minimálně 12 litrů za minutu při tlaku minimálně 1 bar. Pokud nemůže být

zaručena čistota připojované vody, je třeba zařadit před vstup do čerpadla vodní filtr pro zamezení vniknutí pevných částí do čerpadla.

Po připojení hadic zcela otevřete vodovodní kohout a stiskněte ovládací páku na vysokotlaké pistoli. Kvůli vypuštění vzduchu z hadic a čerpadla podržte pistoli stisknutou, dokud z rychlospojky nezačne proudit souvislý proud vody. Vložte do rychlospojky nástavce vysokotlakou trysku. **Pokud čerpadlo po spuštění motoru nevyvine tlak do 30 sekund, vypněte motor a postupujte podle pokynů v části Řešení problémů! Chod nasucho více než 30 sekund způsobí poškození čerpadla!**

Škody způsobené na vybavení v důsledku nedodržení tohoto pokynu mají za následek zrušení platnosti záruky.



UPOZORNĚNÍ PRO NAPÁJENÍ VODY SAMONASÁVÁNÍM

Pokud je vaše vysokotlaké čerpadlo vybaveno funkcí **Samonasávání**: Vysokotlaké čisticí zařízení lze spolu se sací hadicí se zpětným ventilem (speciální příslušenství, objednáací číslo SP000-HI001) použít na odsávání povrchové vody, např. z nádrží na dešťovou vodu. Voda v nádrži musí být čistá, bez pevných částic nebo kalu. Znečištěná voda nenávratně poškodí vnitřní komponenty vysokotlakého čerpadla.

Naplňte sací hadici vodou až po okraj tak, aby se v hadici nenacházely vzduchové bubliny.

Připojte hadici přímo k sacímu hrdlu čerpadla (bez dodávané koncovky rychlospojky). Přesvědčte se, že těsnění mezi hadicí a koncovkou čerpadla není poškozeno.

Ponořte druhý konec do nádoby s vodou. Sejměte trysku z rychlospojky ukončení nástavce vysokotlaké pistole. Po nastartování motoru stiskněte páku ovládání pistole a nechte vodu volně proudit ven, dokud nepřestanou vycházet bubliny vzduchu. Po odvzdušnění vypněte motor, nasadte trysku a znovu nastartujte motor. Nyní je čerpadlo připraveno k provozu. Pokud čerpadlo nevytvoří tlak při běžícím motoru do 30 sekund, vypněte motor a postupujte podle pokynu v části Řešení problémů.



UPOZORNĚNÍ Pokud čerpadlo nasaje vzduch, je nutné celý proces odvzdušnění čerpadla opakovat znovu.

1.4.2 Čerpadlo

Vaše čerpadlo je celokovové konstrukce pro zaručení dlouhé životnosti a bezporuchového chodu. V čerpadle se nacházejí pohyblivé se součástky s velmi přesným uložením. Proto je **NEZBYTNÉ**, aby voda přiváděná do čerpadla byla bez mechanických nečistot. Tyto nečistoty obrousí dosedací plochy v čerpadle, čímž se zvýší vůle mezi vnitřními součástkami a sníží výstupní tlak.



NEBEZPEČÍ

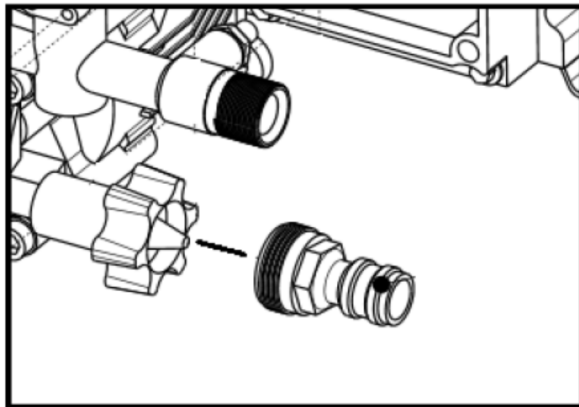
Čerpadlo vyvíjí na výstupu velmi vysoký tlak, následkem čehož má vystřikující voda ničivé účinky na měkké předměty. JE ZAKÁZÁNO směřovat proud vody na lidi nebo zvířata. Neuposlechnutí tohoto varování může mít devastační účinky, následkem čehož může být trvalé oslepnutí, řezné rány, amputace, až smrt.



POZOR

Vysoký tlak může způsobit škody na měkkých a citlivých předmětech. Nedoporučuje se používat vysokotlaký proud vody z bezprostřední blízkosti na čištění gumy a pneumatik, skla, nesoudržného laku, omítek a dřeva. Působením příliš silného proudu vody může dojít ke změně povrchové struktury a její trvalé změně. V případě pochybností se doporučuje vyzkoušet působení tlakové vody na vzorku, kde případné narušení povrchu nebude mít vliv na funkčnost nebo vzhled předmětu.

Oddálení trysky od povrchu mytého předmětu bude mít za následek snížení tlaku dopadající vody, a tím i méně agresivní mycí účinek. Naopak přiblížení k povrchu způsobí zvýraznění mycího účinku, ale i zvýšení agresivity účinku vody na povrch.

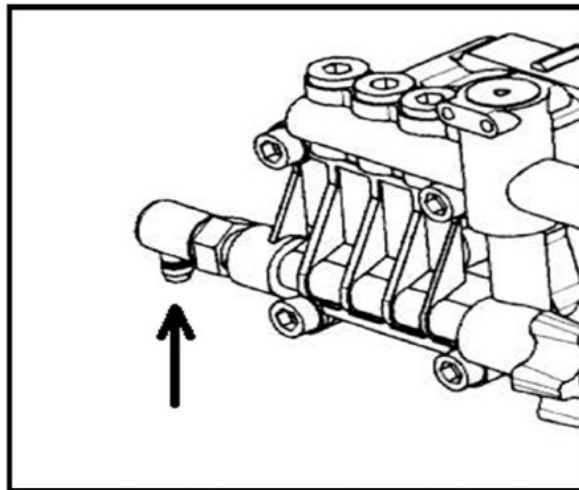


Použité čerpadlo je bezúdržbové.

Na vstupu vody do čerpadla se nachází bezpečnostní sítko. Je třeba, aby toto sítko bylo pravidelně kontrolováno na případné nečistoty a poškození. Usazené nečistoty způsobí snížení průtoku dodávané vody, a tím i snížení mycího účinku.

Poškozené sítko je třeba **IHNED** vyměnit za nové.

Na mechanické poškození vnitřních částí čerpadla vlivem znečištěné vody se nevztahuje záruka!



Pojistný ventil má za úkol vypustit malé množství horké vody z čerpadla bez zásahu obsluhy, a tím ochránit čerpadlo před přehřátím. Při běžném provozu přehřátí nehrozí, jelikož do čerpadla je neustále přiváděna studená voda, která ho zároveň chladí. Proces nadměrného zahřívání nastává, pokud motor stále běží, ale vysokotlaká pistole je vypnutá a z trysky nestříká voda. Čerpadlo se automaticky přepne na vnitřní cirkulaci vody. Tímto neustálým koloběhem vody dochází k jejímu zahřívání až do teploty, kdy pojistný ventil uvolní malé množství takto ohřáté vody, a tím zabezpečí přísun studené vody, která

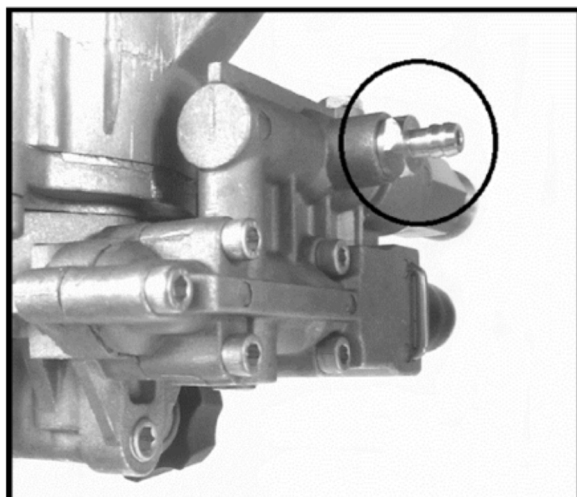
čerpadlo ochladí. **Z tohoto důvodu se do přívodu vody může použít pouze voda s maximální teplotou 40 °C.** Pokud je zřejmé, že se nebude tlaková myčka používat více než pár minut, je vhodnější ji vypnout, a tak zamezit nadměrnému namáhání pojistného ventilu a čerpadla.

Pokud je použita samonasávací varianta napájení vody:

Zajistěte, aby hladina vody v nádobě, ze které je voda odčerpávána, byla co nejvyšší oproti přívodu vody do čerpadla. Vyšší rozdíl hladin zajistí snadnější nasávání vody, a tím i menší riziko pro kavitaci - jev, který vzniká, když se z kapaliny začnou uvolňovat vzduchové bubliny. To se může stát ve vnitřním prostoru čerpadla, pokud je podtlak na vstupu příliš velký - ztížené nasávání.

Proto používejte na straně sání hadici s co největším průměrem a co nejkratší.

Odvzdušněte přívodní potrubí způsobem uvedeným v kapitole 1.4.1.



Použití samonasávání saponátu

Čerpadlo má schopnost automatického sání saponátu podtlakem z nádoby. Pro spuštění této funkce je třeba použít trysku pro aplikaci saponátu. Pouze při použití této trysky začne čerpadlo samo nasávat saponát otvorem vyznačeným šipkou. Zapojte dodávanou hadičku pro saponát na výstupek označený šipkou (v blízkosti vysokotlaké koncovky čerpadla) a druhý konec se sacím sítkem ponořte do nádoby se zředěným saponátem. Saponát aplikujte stisknutím spouště pistole. Tato konfigurace neslouží k vytváření aktivní pěny. K vytvoření aktivní pěny je třeba zakoupit pěnovač

(obj. číslo: SP000-FL001).

Uskladnění čerpadla na zimu

Uskladnění čerpadla v prostorách, kde je teplota okolí pod bodem mrazu, může vést při nedůkladném odvodnění čerpadla k nenávratnému poškození vnitřních součástí!

Postup vypuštění zbývající vody z čerpadla:

Přesvědčte se, že motor je vypnutý (viz návod k použití k použité pohonné jednotce).

Odpojte přívodní hadice z čerpadla. Uchopte rukojeť startovací šňůry a **5x** zatáhněte za šňůru jako při startování motoru. Tímto úkonem se dostane voda z čerpadla ven přes vysokotlaký otvor.

Nedoporučuje se skladovat čerpadlo v prostorách, kde teplota klesá pod bod mrazu, jelikož výraznou změnou vnějších teplot může dojít ke kondenzaci vodní páry i v prostoru, kam se za jiných podmínek voda nedostane. To může vést k vnitřní korozi a výraznějšímu zkrácení životnosti čerpadla a motoru.

1.5. Řešení problémů

Problém	Příčina	Řešení
Čerpadlo nedokáže vytvořit potřebný tlak vody, přerušovaný proud vody, malý průtok vody	<ol style="list-style-type: none">1. Použitá tryska s velkým otvorem2. Přívod vody je zablokován3. Nízký objem přiváděné vody4. Zanesené sítko přívodu vody5. Vysokotlaková hadice je ucpaná nebo z ní uniká voda6. Příliš vysoká teplota vstupní vody7. Uniká tlak vody z pistole8. Ucpaná tryska9. Poškozené čerpadlo10. Nesprávně zavodněné čerpadlo při samonasávání	<ol style="list-style-type: none">1. Vyměňte za správný rozměr trysky2. Zkontrolujte volný průtok vody3. Použijte vyšší tlak vody nebo hadici většího průměru4. Očistěte sítko, případně vyměňte za nové5. Odstraňte nečistoty, otočte hadici, propláchněte, případně vyměňte hadici za novou6. Zabezpečte chladnější vodu7. Zkontrolujte utažení spojů, vyměňte pistoli8. Vyčistěte trysku ocelovým drátem a propláchnutím protiproudem vody

		<p>9. Kontaktujte servisní středisko</p> <p>10. Překontrolujte těsnost všech spojů na sací straně, zavodněte čerpadlo podle pokynů (strana 4)</p>
Čerpadlo netáhne saponát	<p>1. Použitá nesprávná tryska</p> <p>2. Sací hadice není ponořena v čisticím prostředku nebo je ucpaná</p> <p>3. Ucpaná hadička nebo sítko</p>	<p>1. Vyměňte vysokotlakou trysku za nízkotlakou (černou) trysku</p> <p>2. Zkontrolujte množství saponátu a upravte polohu hadičky</p> <p>3. Pročistěte hadičku proudem vody, vyměňte sací hadičku</p>
Motor běží dobře bez zátěže, ale v zátěži v něm cuká	<p>1. Nízké otáčky motoru</p>	<p>1. Upravte polohu páčky plynu, zkontrolujte polohu aretačního šroubu páčky plynu</p>
Motor se během provozu zastavil	<p>1. Motor spotřeboval palivo</p> <p>2. Vypadla koncovka svíčky</p> <p>3. Nízká hladina oleje v motoru</p>	<p>1. Doplněte palivo do nádrže</p> <p>2. Zkontrolujte koncovku svíčky</p> <p>3. Zkontrolujte hladinu oleje v motoru</p>
Motor se nedá nastartovat nebo nastartuje a běží trhavě	<p>1. Zanesený vzduchový filtr</p> <p>2. Motor je bez paliva</p> <p>3. Staré palivo</p> <p>4. Konektor svíčky není spojen se svíčkou</p> <p>5. Nefunkční svíčka</p> <p>6. Palivo kontaminované vodou</p> <p>7. Nesprávný poměr směsi paliva</p>	<p>1. Vyčistěte vzduchový filtr</p> <p>2. Doplněte palivo do nádrže</p> <p>3. Vyměňte palivo za nové, případně dolijte větší množství nového paliva</p> <p>4. Překontrolujte osazení koncovky na svíčce</p> <p>5. Vyměňte svíčku za novou</p> <p>6. Vypusťte palivo z nádrže a karburátoru, a doplňte čerstvý benzín</p> <p>7. Kontaktujte servisní středisko</p>
Motor nemá výkon	<p>1. Zanesený vzduchový filtr</p> <p>2. Staré palivo</p>	<p>1. Vyčistit vzduchový filtr</p> <p>2. Doplněte čerstvé palivo do nádrže</p>

Používejte výhradně originální náhradní díly. Tím zajistíme bezporuchový chod vašeho zařízení.

1.6. Záruka

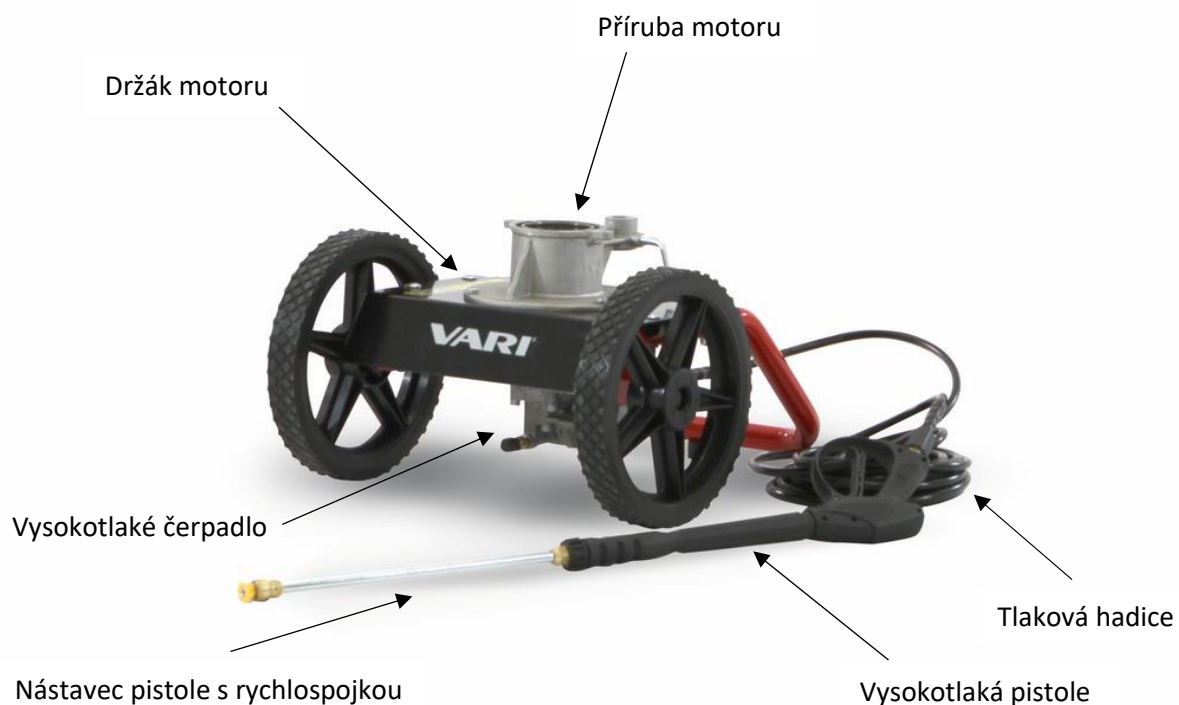
V každé zemi platí záruční podmínky naší distribuční organizace. Případné poruchy spotřebiče odstraníme během záruční lhůty bezplatně, pokud jsou jejich příčinou vady materiálu nebo výrobní vady. Při uplatňování záruky se spolu s dokladem o koupi zařízení obraťte prosím na vašeho prodejce nebo na nejbližší autorizovaný servis. Seznam schválených servisních center najdete na naší webové stránce.

Snahou firmy VARI, a.s. je neustále zlepšovat technické vlastnosti a uživatelský komfort svých výrobků. Z tohoto důvodu si výrobce vyhrazuje právo pozměnit konstrukci a ovládací prvky zařízení bez předchozího upozornění konečného zákazníka. Poloha všech ovládacích a bezpečnostních prvků zobrazených v tomto návodu odpovídá skutečnosti. Změna designu ovládacích páček nemusí být v tomto návodu zaznamenána.

1.7. Technické údaje

Typ zařízení	W3000V
Typy schválených pohonných jednotek	VARI PJXP200, VARI PJGCV160, VARI PJGCV190
Tlak a průtok vody	2900 PSI / 200 bar – 8,5 l/min
Čistá váha	11,4 kg
Výška	
Šířka	
Délka	
Funkce samonasávání vody	ano

1.8. Rozpis komponentů



Spodní část rámu s podvozkem



Vysokotlaké trysky

1.9. Prohlášení o shodě EU²

Společnost WPW Center s.r.o. prohlašuje, že níže uvedené vysokotlaké čističe splňují příslušné směrnice EU o bezpečnosti a ochraně zdraví obsluhy přístroje. Pokud bude zařízení jakýmkoli způsobem pozměněné bez předchozího souhlasu výrobce, ztrácí toto prohlášení svou platnost.

Výrobek: Vysokotlaký čistič

Typ	Inspekční zprávy
W3000V	5201/3/2016-02

Na posuzování se podílela TECHNICKÁ INŠPEKCIA a.s., pracoviště KOŠICE, jakožto akreditovaný inspekční orgán ve smyslu EN ISO/IEC 17020

Příslušné směrnice EU:

2006/42/ES (+2009/127/ES)

2004/108/ES

2000/14/ES

² Překlad do češtiny

Uplatňované normy:

STN EN ISO/IEC 17 020



Místo vydání: Spišská Nová Ves

Zástupce výrobce: Ján Hriňák

Datum vystavení: 5. 12. 2016

Funkce: Jednatel

Výrobce:

WPW Center s.r.o, Radlinského 20, 05201 Spišská Nová Ves, Slovensko

1.10. Distributor

VARI, a.s.

Tel. +420 325 637 276

Opolanská 350

E-mail: vari@vari.cz

289 07 Libice nad Cidlinou

Internet: <http://www.vari.cz>

Česká republika