

EXTOL®
CRAFT

401223

IMPROVE YOUR DAY!

Sekací a vrtací kladivo / CZ
Sekacia a vrtacie kladivo / SK
Ütvefűró- és vésőgép / HU
Bormasina cu percutie si dalta / DE



CE

Původní návod k použití

Preklad pôvodného návodu na použitie

Az eredeti használati utasítás fordítása

Übersetzung der ursprünglichen Bedienungsanleitung

Úvod

Vážený zákazníku,

děkujeme za důvěru, kterou jste projevili značce Extol® zakoupením tohoto výrobku.

Výrobek byl podroben testům spolehlivosti, bezpečnosti a kvality předepsaných normami a předpisy Evropské unie.

S jakýmkoli dotazy se obraťte na naše zákaznické a poradenské centrum:

www.extol.cz info@madalbal.cz

Tel.: +420 577 599 777

Výrobce: Madal Bal a. s., Průmyslová zóna Příluky 244, 76001 Zlín, Česká republika

Datum vydání: 5. 2. 2016

I. Charakteristika

SEKACÍ A VRTACÍ KLDIVO EXTOL® CRAFT 401223 JE URČENO:

a) K vrtání otvorů především s větším průměrem než umožňují vrtačky, a sice:

- **s příklepem** do betonu, cihel a kamene
- **bez příklepu** do dřeva, kovu, umělé hmoty, keramiky apod.

b) Pro sekací práce do betonu, cihel, kamene a asfaltu (např. pro drážkování nebo vysekávání otvorů). S použitím příslušných nástrojů také k odsekávání obkladaček, dlažby, omítky, stavebního lepidla apod.)

- ➔ Univerzální systém uchycení nástrojů SDS plus umožňuje rychlé beznástrojové uchycení nástroje.
- ➔ Mírou stisknutí provozního spínače lze jemně a plynule regulovat otáčky a/nebo počet příklepů a zajistit tak jejich pozvolný náběh, což jednak snižuje kroutící síly při rozběhu a také šetří motor.
- ➔ Přepínání mezi pravým a levým chodem společně s jemnou regulací otáček umožňuje použít kladivo k povolování a utahování šroubových spojů.
- ➔ Kladivo nalézá uplatnění jako pomocník při stavebních pracích v domácím prostředí.

II. Technické údaje

Objednávací číslo	401223
Příkon	800 W
Síla úderu	2,5 J
Počet příklepů min ⁻¹	0-4700
Otáčky bez zatížení min ⁻¹	0-1050

MAX. Ø OTVORU VRTÁNÍ

do betonu	24 mm
do oceli	13 mm
do dřeva	35 mm

Plynulá regulace otáček/příklepů	ANO
Pravý/levý chod	ANO

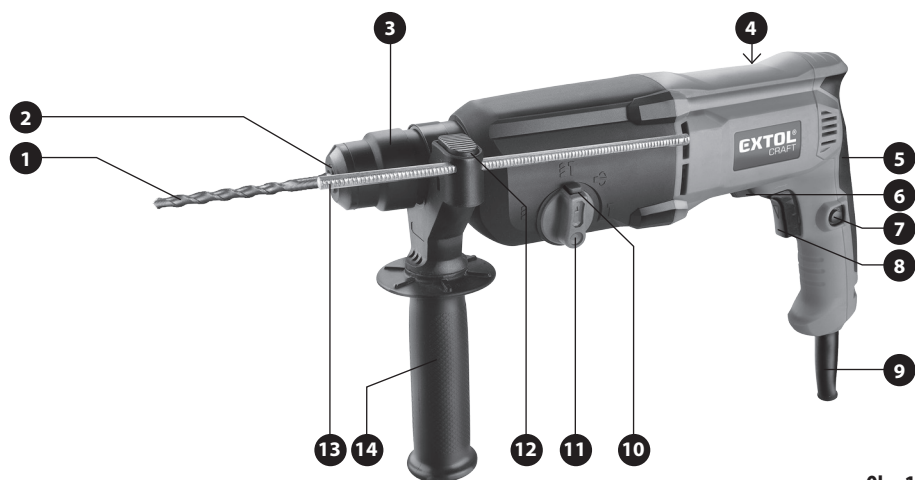
MOŽNOSTI POUŽITÍ

Vrtání bez příklepu	ANO
Vrtání s příklepem	ANO
Sekání	ANO

Uchycení nástroje	SDS plus
Napájecí napětí/frekvence	220-240 V ~ 50 Hz
Akustický tlak L _p (A)	89,4 dB(A)
- nejistota měření K	±3 dB(A)
Akustický výkon L _w (A)	100,4 dB(A)
- nejistota měření K	±3 dB(A)
Celková hodnota vibrací na rukojeti (nejistota měření K= ±1,5 m/s ²)	
pro vrtání do betonu a _{h,HD}	14,936 m/s ²
pro drážkování a _{h,CH eq}	14,898 m/s ²
Hmotnost bez kabelu a nástroje	2,9 kg
Krytí	IP 20
Třída ochrany- dvojitá izolace	ano

Tabulka 1

III. Součásti a ovládací prvky



Obr. 1

Obr.1, Pozice-popis

- 1) Pracovní nástroj (vrták)
- 2) Ochranná protiprachová krytka
- 3) SDS upínací hlava nástroje
- 4) Štítek s technickými údaji
- 5) Zadní rukojeť
- 6) Přepínač směru otáčení
- 7) Tlačítko aretace provozního spínače v poloze „zapnuto“
- 8) Provozní spínač- regulace otáček a/nebo příklepů
- 9) Přívodní (napájecí) kabel
- 10) Tlačítko pro odjištění přepínače režimu práce
- 11) Přepínač režimu práce pro režim vrtání s příklepem/bez příklepu/sekání
- 12) Tlačítko aretace hloubkového dorazu na rukojeti
- 13) Hloubkový doraz
- 14) Polohovatelná (otočná) přední rukojeť

IV. Před uvedením do provozu

! UPOZORNĚNÍ

- Před použitím si přečtěte celý návod k použití a ponechte jej přiložený u výrobku, aby se s ním obsluha mohla seznámit. Pokud výrobek komukoli půjčujete nebo jej prodáváte, přiložte k němu i tento návod k použití. Zamezte poškození tohoto návodu. Výrobce nenese odpovědnost za škody či zranění vzniklá používáním přístroje, které je v rozporu s tímto návodem. Před použitím přístroje se seznámte se všemi jeho ovládacími prvky a součástmi a také se způsobem vypnutí přístroje, abyste mohli ihned vypnout případně nebezpečné situace. Před použitím zkontrolujte pevné upevnění všech součástí a zkontrolujte, zda nějaká část přístroje jako např. bezpečnostní ochranné prvky nejsou poškozeny, či špatně nainstalovány a rovněž zkontrolujte přívodní kabel, zda nemá poškozenou izolaci. Za poškození se považuje i zpuchřelý přívodní kabel. Přístroj s poškozenými částmi nepoužívejte a zajistěte jeho opravu v autorizovaném servisu značky- viz kapitola Servis a údržba.
- Zamezte používání přístroje dětmi, osobami se sníženou pohyblivostí, smyslovým vnímáním nebo mentálním postižením nebo osobám s nedostatkem zkušeností a znalostí nebo osobám neznalých těchto pokynů, aby používaly toto nářadí.

- Před jakýmkoli nastavováním, seřizováním, údržbou kladiva, výměnou/vkládáním nástroje, odpojte přívodní kabel ze zásuvky el. napětí.

MONTÁŽ PŘEDNÍ RUKOJETI A HLOUBKOVÉHO DORAZU

! UPOZORNĚNÍ

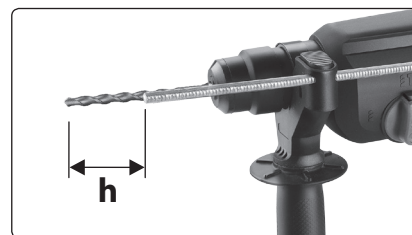
- Nikdy nepoužívejte kladivo bez nainstalované přední rukojeti. Přední rukojeť zajišťuje lepší ovladatelnost kladiva a snižuje riziko ztráty kontroly nad nářadím, které může vést ke zranění.

1. Otáčením rukojeti povolte objímku a nasadte ji na krk kladiva (viz. obr.1).

- Rukojeť před zajištěním natočte do takové polohy, aby Vámi mohlo být kladivo během práce pevně, bezpečně a pohodlně drženo.

2. Rukojeť v potřebné poloze řádně zajistěte jejím otáčením.

- Pro potřebu odměření hloubky vrtaného otvoru je možné do otvoru rukojeti při stisknutí tlačítka aretace hloubkového dorazu zasunout hloubkový doraz a nastavit jej na potřebnou hloubku vrtu. Vzdálenost mezi koncem hloubkového dorazu a koncem vrtáku je vymezena hloubka (h) vrtaného otvoru, viz obr.2. Pro zajištění dorazu uvolněte tlačítko aretace hloubkového dorazu. Přesvědčte se, že je doraz řádně aretací zajištěn.



Obr. 2

NASTAVENÍ REŽIMU PRÁCE

- Požadovaný režim práce, tj. režim vrtání s příklepem nebo bez příklepu; režim sekání zvolte otočením přepínače režimu práce do pozice symbolu pro příslušný režim práce dle následující tabulky 2. Pro otáčení přepínačem režimu práce je nutné jej nejprve odjistit

stisknutím tlačítka, který je na přepínači (obr.1, pozice 10). Zvolený režim práce je nastavený tehdy, když dojde v pozici zvoleného pracovního režimu k zacvaknutí přepínače do uzamčené pozice a vyskočení původně stisknutého odjist'ovacího tlačítka přepínače!

! VÝSTRAHA

Přenasazení režimu práce nikdy neprovádějte za chodu kladiva! Došlo by k jeho poškození. Režim práce lze přenasadit pouze pokud se upínací hlava neotáčí.

Režim práce	Nastavení přepínače pro uvedený režim práce	Určeno pro materiál
Vrtání s příklepem		Zdivo Beton Cihly
Vrtání bez příklepu		Dřevo Kov Plast
Sekání		Zdivo Beton Cihly
Funkce změny natočení sekáče do jiné polohy; funkce neslouží k trvalému nastavení polohy sekáče, ale pouze pro případ okamžité potřeby.		-

Tabulka 2

VLOŽENÍ/VYJMUTÍ PRACOVNÍHO NÁSTROJE

1. Zvolte pro danou činnost vhodný pracovní nástroj.

- ➔ Pro daný druh prováděné činnosti je nutné zvolit vhodný nástroj, neboť od toho se odvíjí výsledek a efektivita práce.
- Například pro odsekávání dlaždic použijte plochý sekáč; k prosekávání otvorů, k odstranění spárovací hmoty a tvorbě drážek použijte špičatý sekáč, k vysekávání kabelových zlábků použijte dutý sekáč (není součástí dodávky) apod.
- Pro vrtání musí být zvolen vrták podle vrtaného materiálu. K vrtání do kovů a tvrdých plastů použijte vrtáky z rychlořezné oceli (HSS).

Úchyt nástrojů SDS plus je univerzální a do těchto kladiv lze uchytit sekáče i jiných výrobců.

2. SDS stopku nástroje důkladně očistěte textilií, případně osušte a přiměřeně namažte vazelinou.

- Stopka, na které je nános stavebního prachu, kamínků apod. poškozuje SDS úchyt nástroje.

3. Zkontrolujte, zda není poškozen otvor a okolí otvoru kolem stopky nástroje (ochranná protiprachová krytka).

- Protiprachová krytka zamezuje vniknutí stavebního prachu a kamínků při vrtání/sekání do SDS upínacího systému hlavy a brání tak jeho poškození.
- Pokud budete provádět sekací či vrtací práce v horní svislé poloze-např. při vrtání do stropu, je nezbytné zajistit, aby se odpadávající materiál nedostal do upínacího systému nástroje či větracích otvorů motoru, např. odsáváním materiálu vhodným vysavačem nebo navléknutím vhodné ochrany na vrták/sekáč.

4. Do SDS upínací hlavy kladiva zasuňte nástroj následujícím způsobem:

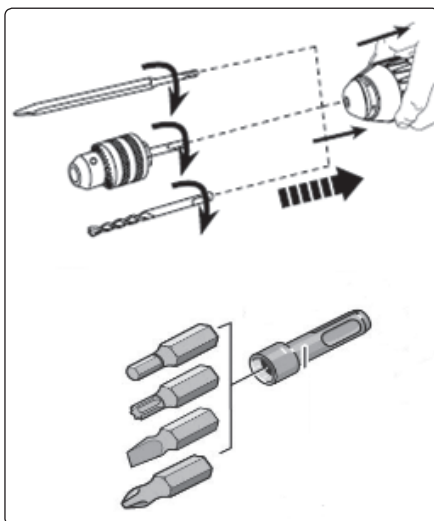
- a) Stlačte SDS upínací hlavu.
- b) Nástroj s SDS stopkou za přítlaku částečně zasuňte do otvoru upínací hlavy a potáčejte jím, dokud se nástroj nezasune do drážek SDS upínací hlavy.

c) Nástroj do hlavy zasuňte až nadoraz a pak hlavu uvolněte.

d) Tahem za nástroj se přesvědčte, zda je pevně uchyten v upínacím systému.

POZNÁMKA:

- Je přirozené, že uchytený nástroj má vůli v pohybu ve směru osy nástroje a ve směru rotace.
- ➔ Pro upnutí vrtáku s menším průměrem vrtání je možné do SDS upínací hlavy kladiva zasunout standardní sklíčidlovou hlavu používanou na vrtačkách vybavenou SDS plus stopkou nebo také unášecí bitů (nejsou součástí dodávky), viz. obr.3.



Obr. 3

⚠ UPOZORNĚNÍ

Při používání sklíčidlové hlavy s SDS upínací stopkou nebo unášecí bitů pro utahování či povolování šroubových spojů, nesmí být použit pracovní režim s přiklepením, neboť by je silný příklep kladiva poškodil.

VYJMUTÍ NÁSTROJE Z SDS UPÍNACÍ HLAVY

- Stlačte SDS upínací hlavu a vložený nástroj z hlavy vyjměte. Pak upínací hlavu uvolněte.

NASTAVENÍ SMĚRU OTÁČENÍ

- Přepínačem směru otáčení (obr.1, pozice 6) nastavte požadovaný směr otáčení pracovního nástroje.
 - ➔ Pro otáčení **doleva** přepněte přepínač doprava při držení kladiva v pozici pro jeho používání.
 - ➔ Pro otáčení **doprava** přepněte přepínač do směru provozního spínače.

⚠ VÝSTRAHA

Změnu směru otáčení přepínačem nikdy neprovádějte za chodu kladiva! Došlo by k jeho poškození. Směr otáčení lze změnit pouze pokud se upínací hlava neotáčí.

V. Zapnutí/regulace otáček/aretace provozního spínače/vypnutí

⚠ UPOZORNĚNÍ

- Před uvedením kladiva do chodu vždy zkontrolujte, zda nejsou známky poškození či opotřebení a zda jsou všechny nainstalované součásti řádně připraveny a zajištěny. Za poškození se považuje i zpuchřelý napájecí kabel. Poškozený přístroj neuvádějte do chodu a zajistěte jeho opravu v autorizovaném servisu značky Extol®. Dojde-li k poškození během používání kladiva, ihned jej odpojte od zdroje el. proudu a zajistěte jeho opravu v autorizovaném servisu značky Extol®.

ZAPNUTÍ

- Před zapojením přírodního kabelu do zásuvky s el. napětím zkontrolujte, zda hodnota napětí v zásuvce odpovídá hodnotě uvedené na štítku na nářadí. Kladivo lze používat v rozsahu napětí 220-240 V~50 Hz.

1. Koncovku přírodního kabelu zasuňte do zásuvky el. proudu.
2. Nářadí uveďte do chodu stisknutím provozního spínače.
3. Mírou stisknutí provozního spínače lze jemně a plynule regulovat počet otáček a/nebo příklepů.

ARETACE PROVOZNÍHO SPÍNAČE

- Pro dlouhodobější nepřerušovanou práci je možné po stisknutí provozního spínače stisknout aretační tlačítko (obr.1, pozice 7) a zajistit jej tak ve stisknuté poloze pro trvalý chod bez nutnosti stisknutí.
 - ➔ Pro uvolnění zaaretovaného spínače z pozice „zapnuto“ stiskněte provozní spínač a tím dojde k jeho uvolnění.
- Před uvedením kladiva do chodu si funkci aretace spínače a její deaktivaci předem vyzkoušejte pro případ potřeby rychlého vypnutí kladiva.

VYPNUTÍ

- Pro vypnutí uvolněte provozní spínač.

VI. Způsob práce

- Při práci používejte osobní ochranné pomůcky, zejména ochranu sluchu- vystavení hluku může poškodit sluch či zapříčinit ztrátu sluchu, zraku a respirátor s třídou filtru P2 pro ochranu dýchacích cest před prachem- prach je zdraví škodlivý, dále vhodné rukavice- nejlépe rukavice antivibrační úpravou.
- Před započatím práce se přesvědčte, zda v sekaném/ vrtném materiálu nejsou přítomna rozvodná vedení např. elektřiny, vody, plynu, páry apod., neboť poškozením těchto vedení může dojít k úrazu, výbuchu a dalším hmotným škodám. Pro zjištění těchto vedení použijte vhodný detektor kovů a elektřiny a případně jej porovnejte s výkresovou dokumentací.
- Kladivo držte pevně oběma rukama na úchopových plochách přední a zadní rukojeti při stabilním a pevném postoji těla. Kladivo má silný záběr a může tak dojít k narušení stability obsluhy a případnému zranění. Také tento způsob držení nářadí na plastových rukojetích snižuje riziko úrazu el. proudem při zásahu skrytého el. vedení, které se může dostat na kovové díly stroje a způsobit úraz el. proudem.
- Připadá-li to v úvahu, obrobek zajistěte např. svěrkou nebo ve svěráku, aby se během práce nemohl vymrštit a způsobit tak případně zranění.

SEKÁNÍ

- Princip sekání je založen na postupném rozrušování materiálu působením úderů a zanořováním klínu sekáče, proto je nutné drážkování a žlábkování provádět postupně po vrstvách.

VRTÁNÍ

- Při dlouhodobějším vrtání do dlaždic a betonu je možné vrták chladit vodou. V důsledku velkých třecích sil se vrták silně zahřívá a následně tupí. Dbejte na to, aby se nedostala voda do útrobu kladiva, protože by mohlo dojít k úrazu elektrickým proudem. Kladivo odkládejte na suché místo, kde nehrozí vniknutí vody kladiva!
- Při vrtání otvorů do kovu vrtáky namažte chladicí emulzí na vrtáky, mazací pastou nebo strojním olejem.
- Než kladivo odložíte, vyčkejte, až se pracovní nástroj zastaví, jinak rotující nástroj může při pokládání o něco zavdit a způsobit tak ztrátu kontroly nad nářadím.

- Nikdy kladivo nepřenášejte, je-li v chodu a nenechávejte jej bez dozoru, pokud je připojené ke zdroji el. proudu. Zamezte tomu, aby si děti s nářadím hrály.

VII. Všeobecné bezpečnostní pokyny

Tento „Návod k použití“ udržujte v dobrém stavu a ponechávejte jej uložen v výrobku, aby se s ním, v případě potřeby, mohla obsluha výrobku opětovně seznámit. Pokud výrobek komukoli půjčujete nebo jej prodáváte, nikdy k němu nezapomeňte přiložit též kompletní návod k použití.

Toto Upozornění se používá v celé příručce:

⚠ UPOZORNĚNÍ!

Toto upozornění se používá pro pokyny, jejichž neposlechnutí může vést k úrazu elektrickým proudem, ke vzniku požáru a/nebo k vážnému zranění osob

⚠ VÝSTRAHA!

Přečtěte si všechny pokyny. Nedodržení veškerých následujících pokynů může vést k úrazu elektrickým proudem, ke vzniku požáru a/nebo k vážnému zranění osob. Dále může používání, které je v rozporu s tímto návodem, zapříčinit ztrátu záruky na výrobek. Výrazem „elektrické nářadí“ ve všech dále uvedených výstražných pokynech je myšleno jak elektrické nářadí napájené (pohyblivým přívodem) ze sítě, tak nářadí napájené z baterií (bez pohyblivého přívodu).

Zapamatujte si a uschovejte tyto pokyny!

1) PRACOVNÍ PROSTŘEDÍ

- a) Udržujte pracoviště v čistotě a dobře osvětlené. Nepoádek a tmavá místa na pracovišti bývají příčinou nehod.
- b) Nepoužívejte elektrické nářadí v prostředí s nebezpečím výbuchu, kde se vyskytují hořlavé kapaliny, plyny nebo prach. V elektrickém nářadí vznikají jiskry, které mohou zapálit prach nebo výpary.
- c) Při používání elektrického nářadí zamezte přístupu dětí a dalších osob. Budete-li vyrušováni, můžete ztratit kontrolu nad prováděnou činností.

2) ELEKTRICKÁ BEZPEČNOST

- a) Vidlice pohyblivého přívodu elektrického nářadí musí odpovídat síťové zásuvce. Nikdy jakýmkoliv způsobem neupravujte vidlici. S nářadím, které má ochranné spoje-

ní se zemí, nikdy nepoužívejte žádné zásuvkové adaptéry. Vidlice, které nejsou znehodnoceny úpravami, a odpovídající zásuvky omezí nebezpečí úrazu elektrickým proudem.

b) Vyvarujte se dotyku těla s uzemněnými předměty, jako např. potrubí, tělesa ústředního topení, sporáky a chladničky. Nebezpečí úrazu elektrickým proudem je větší, je-li vaše tělo spojené se zemí.

c) Nevystavujte elektrické nářadí dešti, vlhku nebo mokru. Vnikne-li do elektrického nářadí voda, zvyšuje se nebezpečí úrazu elektrickým proudem.

d) Nepoužívejte pohyblivý přívod k jiným účelům. Nikdy nenoste a netahejte elektrické nářadí za přívod ani nevytrhávejte vidlici ze zásuvky tahem za přívod. Chraňte přívod před horkem, mastnotou, ostrými hranami a pohyblivými se částmi. Poškozené nebo zamotané přívody zvyšují nebezpečí úrazu elektrickým proudem.

e) Je-li elektrické nářadí používáno venku, používejte prodlužovací přívod vhodný pro venkovní použití. Používání prodlužovacího přívodu pro venkovní použití omezuje nebezpečí úrazu elektrickým proudem.

f) Používáte-li elektrické nářadí ve vlhkých prostorech, používejte napájení chráněné proudovým chráničem (RCD). Používání RCD omezuje nebezpečí úrazu elektrickým proudem.

3) BEZPEČNOST OSOB

- a) Při používání elektrického nářadí buďte pozorní, věnujte pozornost tomu, co právě děláte, soustředte se a strážlivě uvažujte. Nepracujte s elektrickým nářadím, jste-li unaveni nebo jste-li pod vlivem drog, alkoholu nebo léků. Chvilková nepozornost při používání elektrického nářadí může vést k vážnému poranění osob.
- b) Používejte ochranné pomůcky. Vždy používejte ochranu očí. Ochranné pomůcky jako např. respirátor, bezpečnostní obuv s protiskluzovou úpravou, tvrdá pokrývka hlavy nebo ochrana sluchu, používané v souladu s podmínkami práce, snižují nebezpečí poranění osob.
- c) Vyvarujte se neúmyslného spuštění. Ujistěte se, zda je spínač při zapojování vidlice do zásuvky vypnutý. Přenášení nářadí s prstem na spínač nebo zapojování vidlice nářadí se zapnutým spínačem může být příčinou nehod.
- d) Před zapnutím nářadí odstraňte všechny seřizovací nástroje nebo klíče. Seřizovací nástroj nebo klíč, který ponecháte připevněn k otáčející se části elektrického nářadí, může být příčinou poranění osob.
- e) Pracujte jen tam, kam bezpečně dosáhnete. Vždy udržujte stabilní postoj a rovnováhu. Budete tak lépe

ovládat elektrické nářadí v nepředvídaných situacích.

f) Oblékejte se vhodným způsobem. Nepoužívejte volné oděvy ani šperky. Dbejte, aby vaše vlasy, oděv a rukavice byly dostatečně daleko od pohyblivých se částí. Volné oděvy, šperky a dlouhé vlasy mohou být zachyceny pohyblivými se částmi.

g) Jsou-li k dispozici prostředky pro připojení zařízení k odsávání a sběru prachu, zajistěte, aby taková zařízení byla připojena a správně používána. Použití těchto zařízení může omezit nebezpečí způsobená vznikajícím prachem.

4) POUŽÍVÁNÍ ELEKTRICKÉHO NÁŘADÍ A PÉČE O NĚ

- a) Nepřetěžujte elektrické nářadí. Používejte správné nářadí, které je určené pro prováděnou práci. Správné elektrické nářadí bude lépe a bezpečněji vykonávat práci, pro kterou bylo konstruováno.
- b) Nepoužívejte elektrické nářadí, které nelze zapnout a vypnout spínačem. Jakékoliv elektrické nářadí, které nelze ovládat spínačem, je nebezpečné a musí být opraveno.
- c) Odpojte nářadí vytažením vidlice ze síťové zásuvky před jakýmkoliv seřizováním, výměnou příslušenství nebo před uložením nepoužívaného elektrického nářadí. Tato preventivní bezpečnostní opatření omezují nebezpečí nahodilého spuštění elektrického nářadí.
- d) Nepoužívané elektrické nářadí ukládejte mimo dosahu dětí a nedovoďte osobám, které nebyly seznámeny s elektrickým nářadím nebo s těmito pokyny, aby nářadí používaly. Elektrické nářadí je v rukou nezkušených uživatelů nebezpečné.
- e) Udržujte elektrické nářadí. Kontrolujte seřízení pohyblivých se částí a jejich pohyblivost, soustředte se na praskliny, zlomené součásti a jakékoliv další okolnosti, které mohou ohrozit funkci elektrického nářadí. Je-li nářadí poškozeno, před dalším použitím zajistěte jeho opravu. Mnoho nehod je způsobeno nedostatečně udržovaným elektrickým nářadím.
- f) Řezací nástroje udržujte ostré a čisté. Správně udržované a naostřené řezací nástroje s menší pravděpodobností zachytí za materiál nebo se zablokují a práce s nimi se snáze kontroluje.
- g) Elektrické nářadí, příslušenství, pracovní nástroje atd. používejte v souladu s těmito pokyny a takovým způsobem, jaký byl předepsán pro konkrétní elektrické nářadí, a to s ohledem na dané podmínky práce a druh prováděné práce. Používání elektrického nářadí k provádění jiných činností, než pro jaké bylo určeno, může vést k nebezpečným situacím.

5) SERVIS

Opravy vašeho elektrického nářadí svěřte kvalifikované osobě, které bude používat identické náhradní díly. Tímto způsobem bude zajištěna stejná úroveň bezpečnosti elektrického nářadí jako před opravou.

VIII. Odkazy na štítek a piktogramy



	Před použitím si přečtěte návod k použití.
	Odpovídá požadavkům EU.
	Symbol druhé třídy ochrany - dvojitá izolace.
	Při práci používejte ochranu zraku, sluchu a dýchacích cest s třídou filtru P2.
	Symbol elektroodpadu. Nepoužitelný výrobek nevyhazujte do směsného odpadu, ale odevzdejte jej k ekologické likvidaci.
Sériové číslo	Vyjadřuje rok a měsíc výroby a číslo výrobní série nářadí

Tabulka 3

IX. Čištění, údržba, servis

⚠ UPOZORNĚNÍ

- Před jakoukoli údržbou, čištěním a výměnou nástroje odpojte přírodní kabel od zdroje el. proudu.

KONTROLA/VÝMĚNA UHLÍKOVÝCH KARTÁČŮ

- Pokud bude patrné během provozu jiskření uvnitř kladiva či nepravidelný chod, nechte v autorizovaném

servisu značky Extol® zkontrolovat opotřebení uhlíkových kartáčů, protože je nutný zásah do vnitřních částí kladiva. V případě výměny musí být uhlíky vyměněny za originální kusy dodávané výrobcem. Tvar a velikost uhlíků se liší podle modelu kladiva.

- Dbejte na to, aby SDS upínací hlava byla zbavena kamínků, stavebního prachu či jiného abrazivního materiálu vznikajícího při sekání/vrtání, protože poškozují upínací systém.
- Udržujte čisté větrací otvory motoru, jinak může dojít k přehřívání motoru v důsledku nedostatečného proudění vzduchu.
- K čištění povrchu kladiva použijte vlhkou textilii namočenou např. v mýdlové vodě. Dbejte na to, aby nedošlo k vniknutí vody do útrob kladiva. K čištění nepoužívejte organická rozpouštědla např. na bázi acetonu, abrazivní čisticí prostředky či prostředky s oxidačními vlastnostmi, protože by poškodily povrch kladiva.
- V případě potřeby záruční opravy se obraťte na prodejce, u kterého jste výrobek zakoupili, který zajistí opravu v autorizovaném servisu značky Extol®. Pro pozáruční opravu se obraťte přímo na autorizovaný servis značky Extol® (servisní místa naleznete na webových stránkách v úvodu návodu).

X. Likvidace odpadu

OBALOVÉ MATERIÁLY

- Obalové materiály vyhodte do příslušného kontejneru na tříděný odpad.

KLADIVO

- Výrobek obsahuje elektronické součásti, které jsou nebezpečným odpadem. Podle evropské směrnice 2012/19 EU se elektrická zařízení nesmějí vyhazovat do směsného odpadu, ale je nezbytné jej odevzdat k ekologické likvidaci na k tomu určená sběrná místa. Informace o těchto místech obdržíte na obecním úřadu.



XI. Záruční lhůta a podmínky

ODPOVĚDNOST ZA VADY (ZÁRUKA)

Dne 1.1.2014 vstoupil v účinnost zákon č. 89/2012 Sb. ze dne 3. února 2012 a k tomuto datu se ruší zákony 40/1964 Sb., 513/1991 Sb. a 59/1998 Sb. ve znění pozdějších předpisů Odpovědnost za vady na Vámi zakoupený výrobek platí po dobu 2 let od data prodeje. Uplatnění nároku na bezplatnou záruční opravu se řídí zákonem č. 89/2012 Sb. Při splnění níže uvedených obchodních podmínek, které jsou v souladu s tímto zákonem, Vám výrobek bude bezplatně opraven.

ZÁRUKNÍ PODMÍNKY

- Prodávající je povinen spotřebiteli zboží předvést (pokud to jeho povaha umožňuje) a vystavit doklad o koupi v souladu se zákonem. Všechny údaje v dokladu o koupi musí být vypsány nesmazatelným způsobem v okamžiku prodeje zboží.
- Již při výběru zboží pečlivě zvažte, jaké funkce a činnosti od výrobku požadujete. To, že výrobek nevyhovuje Vaším pozdějším technickým nárokům, není důvodem k jeho reklamaci.
- Při uplatnění nároku na bezplatnou opravu musí být zboží předáno s řádným dokladem o koupi.
- Pro přijetí zboží k reklamaci by mělo být pokud možno očištěno a zabaleno tak, aby při přepravě nedošlo k poškození (nejlépe v originálním obalu). V zájmu přesné diagnostiky závady a jejího dokonalého odstranění spolu s výrobkem zašlete i jeho originální příslušenství.
- Servis nenese odpovědnost za zboží poškozené přepravcem.
- Servis dále nenese odpovědnost za zaslání příslušenství, které není součástí základního vybavení výrobku. Výjimkou jsou případy, kdy příslušenství nelze odstranit z důvodu vady výrobku.
- Odpovědnost za vady („záruka“) se vztahuje na skryté a viditelné vady výrobku.
- Záruční opravu je oprávněn vykonávat výhradně autorizovaný servis značky Extol.
- Výrobce odpovídá za to, že výrobek bude mít po celou dobu odpovědnosti za vady vlastnosti a parametry uvedené v technických údajích, při dodržení návodu k použití.
- Nárok na bezplatnou opravu zaniká, jestliže:
 - výrobek nebyl používán a udržován podle návodu k obsluze.
 - byl proveden jakýkoliv zásah do konstrukce stroje bez předchozího písemného povolení vydaného firmou Madal Bal a.s. nebo autorizovaným servisem značky Extol.
 - výrobek byl používán v jiných podmínkách nebo k jiným účelům, než ke kterým je určen.
 - byla některá část výrobku nahrazena neoriginální součástí.
 - k poškození výrobku nebo k nadměrnému opotřebení došlo vinou nedostatečné údržby.
 - výrobek havaroval, byl poškozen vyšší mocí či nedbalostí uživatele.
 - škody vzniklé působením vnějších mechanických, teplotních či chemických vlivů.
 - vady byly způsobeny nevhodným skladováním, či manipulací s výrobkem.
 - výrobek byl používán (pro daný typ výrobku) v agresivním prostředí např. prašném, vlhkém.
 - výrobek byl použit nad rámec přípustného zatížení.
 - bylo provedeno jakékoliv falšování dokladu o koupi či reklamační zprávy.
- Odpovědnost za vady se nevztahuje na běžné opotřebení výrobku nebo na použití výrobku k jiným účelům, než ke kterým je určen.
- Odpovědnost za vady se nevztahuje na opotřebení výrobku, které je přirozené v důsledku jeho běžného používání, např. obroušení brusných kotoučů, nižší kapacita akumulátoru po dlouhodobém používání apod.
- Poskytnutím záruky nejsou dotčena práva kupujícího, která se ke koupi věci váží podle zvláštních právních předpisů.
- Nelze uplatňovat nárok na bezplatnou opravu vady, na kterou již byla prodávajícím poskytnuta sleva. Pokud si spotřebitel výrobek svépomocí opraví, pak výrobce ani prodávající nenese odpovědnost za případné poškození výrobku či újmu na zdraví v důsledku neodborné opravy či použití neoriginálních náhradních dílů.

ZÁRUKNÍ A POZÁRUKNÍ SERVIS

Pro uplatnění práva na záruční opravu zboží se obraťte na obchodníka, kde jste zboží zakoupili.

Pro pozáruční opravu se můžete také obrátit na náš autorizovaný servis.

Nejbližší servisní místa naleznete na www.extol.cz. V případě dotazů Vám poradíme na zákaznické lince 222 745 130.

EU a GS Prohlášení o shodě

Výrobce Madal Bal a.s. • Bartošova 40/3, 760 01 Zlín • IČO: 49433717

prohlašuje,
že následně označené zařízení na základě své koncepce a konstrukce, stejně jako na trh uvedená provedení,
odpovídají příslušným požadavkům Evropské unie.
Při námi neodsouhlasených změnách zařízení ztrácí toto prohlášení svou platnost.

Extol® Craft 401223
Sekací a vrtací kladivo

bylo navrženo a vyrobeno ve shodě s následujícími normami:

EN 60745-1:2009+A11:2010; EN 60745-2-6:2010; EN 550014-1:2006+A1+A2;
EN 55014-2:1997+A1+A2; EN 61000-3-2:2006+A1+A2; EN 61000-3-3:2013; EN 62321:2008; ZEK 01.4-08

a předpisy:

2014/30 EU
2006/42 ES
2000/14 EC
2011/65 EU

Naměřená hladina akustického výkonu zařízení reprezentujícího daný typ:
100,4 dB(A); nejistota K= ±3 dB(A)

Garantovaná hladina akustického výkonu zařízení: 103 dB(A)

Ve Zlíně 5. 2. 2016



Martin Šenkýř
člen představenstva a.s.

Úvod

Vážený zákazník,

ďakujeme za dôveru, ktorú ste prejavili značke Extol® kúpou tohto výrobku.

Výrobok bol podrobený testom spoľahlivosti, bezpečnosti a kvality predpísaným normami a predpismi Európskej únie.

S akýmikolvek otázkami sa obráťte na naše zákaznicke a poradenské centrum:

www.extol.sk

Fax: +421 2 212 920 91 Tel.: +421 2 212 920 70

Distribútor pre Slovenskú republiku: Madal Bal s.r.o., Pod gaštanmi 4F, 821 07 Bratislava

Výrobca: Madal Bal a. s., Průmyslová zóna Příluky 244, 76001 Zlín, Česká republika

Dátum vydania: 5. 2. 2016

I. Charakteristika

SEKACIE A VRTACIE Kladivo EXTOL® CRAFT 401223 JE URČENÉ:

a) Na vrtanie otvorov predovšetkým s väčším priemerom než umožňujú vrtáčky, a síce:

- **s príklepom** do betónu, tehál a kameňa
- **bez príklepu** do dreva, kovu, umelej hmoty, keramiky a pod.

b) Na sekacie práce do betónu, tehly, kameňa a asfaltu (napr. na drážkovanie alebo vysekávanie otvorov). S použitím príslušných nástrojov aj na odsekávanie obkladačiek, dlažby, omietky, stavebného lepidla a pod.

- ➔ Univerzálny systém uchytienia nástrojov SDS plus umožňuje rýchle uchytienie bez použitia nástrojov.
- ➔ Mierou stlačenia prevádzkového spínača je možné jemne a plynulo regulovať otáčky a/alebo počet príklepov a zaistiť tak ich pozvoľný nábeh, čo jednak znižuje krútiace sily pri rozbehu a tiež šetrí motor.
- ➔ Prepínanie medzi pravým a ľavým chodom spoločne s jemnou reguláciou otáčok umožňuje použiť kladivo na povolovanie a ťahovanie skrutkových spojov.
- ➔ Kladivo nachádza uplatnenie ako pomocník pri stavebných prácach v domácom prostredí.

II. Technické údaje

Objednávacie číslo	401223
Príkon	800 W
Síla úderu	2,5 J
Počet príklepov min ⁻¹	0-4700
Otáčky bez zataženia min ⁻¹	0-1050

MAX. Ø OTVORU VRTANIA

do betónu	24 mm
do ocele	13 mm
do dreva	35 mm

Plynulá regulácia otáčok/príklepov	ÁNO
Pravý/ľavý chod	ÁNO

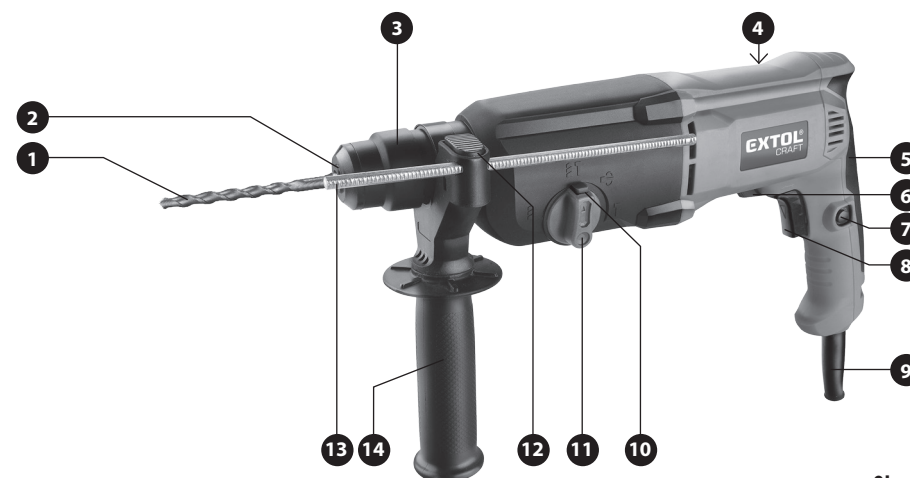
MOŽNOSTI POUŽITIA

Vrtanie bez príklepu	ÁNO
Vrtanie s príklepom	ÁNO
Sekanie	ÁNO

Uchytenie nástroja	SDS plus
Napájacie napätie/frekvencia	220-240 V ~ 50 Hz
Akustický tlak L _p (A)	89,4 dB(A)
- odchýlka merania K ±3 dB(A)	
Akustický výkon L _w (A)	100,4 dB(A)
- odchýlka merania K ±3 dB(A)	
Celková hodnota vibrácií na rukoväti (odchýlka merania K= ±1,5 m/s ²)	
pre vrtanie do betónu a _{h,HD}	14,936 m/s ²
na drážkovanie a _{h,CH eq}	14,898 m/s ²
Hmotnosť bez kábla a nástroja	2,9 kg
Krytie	IP 20
Trieda ochrany- dvojité izolácia	ÁNO

Tabuľka 1

III. Súčasti a ovládacie prvky



Obr. 1

Obr. 1, Pozícia – popis

- 1) Pracovný nástroj (vrták)
- 2) Ochranný protiprachový kryt
- 3) SDS upínacia hlava nástroja
- 4) Štítok s technickými údajmi
- 5) Zadná rukoväť
- 6) Prepínač smeru otáčania
- 7) Tlačidlo aretácie prevádzkového spínača v polohe „zapnuté“
- 8) Prevádzkový spínač – regulácia otáčok a/alebo príklepov
- 9) Prívodný (napájací) kábel
- 10) Tlačidlo na odistenie prepínača režimu práce
- 11) Prepínač režimu práce pre režim vrtania s príklepom/bez príklepu/sekanie
- 12) Tlačidlo aretácie hĺbkového dorazu na rukoväti
- 13) Hĺbkový doraz
- 14) Polohovateľná (otočná) predná rukoväť

IV. Pred uvedením do prevádzky

! UPOZORNENIE

- Pred použitím si prečítajte celý návod na použitie a ponechajte ho priložený pri výrobku, aby sa s ním obsluha mohla oboznámiť. Ak výrobok niekomu požičiavate alebo predávate, priložte k nemu aj tento návod na použitie. Zabráňte poškodeniu tohto návodu. Výrobca nenesie zodpovednosť za škody či zranenia vzniknuté používaním prístroja, ktoré je v rozpore s týmto návodom. Pred použitím prístroja sa oboznámte so všetkými jeho ovládacími prvkami a súčastami a tiež so spôsobom vypnutia prístroja, aby ste ho mohli v prípade nebezpečnej situácie ihneď vypnúť. Pred použitím skontrolujte pevné upevnenie všetkých súčastí a skontrolujte, či niektorá časť prístroja, ako sú napr. bezpečnostné ochranné prvky, nie je poškodená, či nesprávne nainštalovaná a takisto skontrolujte prívodný kábel, či nemá poškodenú izoláciu. Za poškodenie sa považuje aj popraskaný prívodný kábel. Prístroj s poškodenými časťami nepoužívajte a zaistite jeho opravu v autorizovanom servise značky – pozrite kapitolu Servis a údržba.
- Zabráňte tomu, aby prístroj používali deti, osoby so zníženou pohyblivosťou, zmyslovým vnímaním alebo mentálnym postihnutím alebo osoby s nedostatkom

skúseností a znalostí alebo osoby, ktoré nie sú oboznámené s týmito pokynmi, aby používali toto náradie.

- Pred akýmkoľvek nastavovaním, údržbou kladiva, výmenou/vkladaním nástroja, odpojte prívodný kábel od zásuvky el. napätia.

MONTÁŽ PREDNEJ RUKOVÄTE A HĽBKOVÉHO DORAZU

! UPOZORNENIE

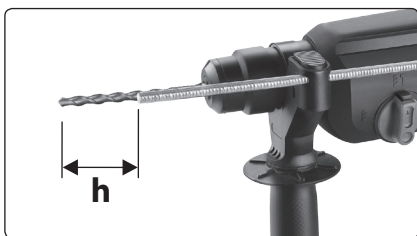
- Nikdy nepoužívajte kladivo bez nainštalovanej prednej rukoväti. Predná rukoväť zaisťuje lepšiu ovládateľnosť kladiva a znižuje riziko straty kontroly nad náradím, ktoré môže viesť ku zraneniu.

1. Otáčaním rukoväte povolte objímku a nasadte ju do drážok na krku kladiva (pozrite obr. 1).

- Rukoväť pred zaistením natočte do takej polohy, aby ste mohli kladivo počas práce pevne, bezpečne a pohodlne držať.

2. Rukoväť v potrebnej polohe riadne zaistíte jej otáčaním.

- Na odmeranie hĺbky vrtaného otvoru je možné do otvoru rukoväti pri stlačení tlačidla aretácie hĺbkového dorazu zasunúť hĺbkový doraz a nastaviť ho na potrebnú hĺbku vrtu. Vzdialenosťou medzi koncom hĺbkového dorazu a koncom vrtáka je vymedzená hĺbka (h) vrtaného otvoru, pozrite obr. 2. Na zaistenie dorazu uvoľníte tlačidlo aretácie hĺbkového dorazu. Presvedčte sa, či je doraz aretáciou riadne zaistený.



Obr. 2

NASTAVENIE REŽIMU PRÁCE

- Požadovaný režim práce, t. j. režim vrtania s príklepom alebo bez príklepu; režim sekania zvolíte otočením prepínača režimu práce do pozície symbolu pre príslušný

režim práce podľa nasledujúcej tabuľky. Na otáčanie prepínačom režimu práce je nutné ho najprv odistiť stlačením tlačidla, ktorý je na prepínači (obr. 1, pozícia 10). Zvolený režim práce je nastavený vtedy, keď dôjde v pozícii zvoleného pracovného režimu k zacvaknutiu prepínača do uzamknutej pozície a vyskočeniu pôvodne stlačeného odistovacieho prepínača!

! VÝSTRAHA

Úpravu režimu práce nikdy nerobte za chodu kladiva! Došlo by k jeho poškodeniu. Režim práce je možné upraviť iba ak sa upínacia hlava neotáča.

Režim práce	Nastavenie prepínača pre uvedený režim práce	Určené pre materiál
Vrtanie s príklepom		Murivo Betón Tehly
Vrtanie bez príklepu		Drevo Kov Plast
Sekanie		Murivo Betón Tehly
Funkcia zmeny natočenia sekáča do inej polohy; funkcia neslúži na trvalé nastavenie polohy sekáča, ale iba pre prípad okamžitej potreby.		-

Tabuľka 2

VLOŽENIE/VYTIAHNUTIE PRACOVNÉHO NÁSTROJA

1. Zvoľte pre danú činnosť vhodný pracovný nástroj.

- ➔ Pre daný druh vykonávanej činnosti je nutné zvoliť vhodný nástroj, pretože od toho sa odvíja výsledok a efektívnosť práce.

- Napríklad na odsekávanie dlaždíc používajte plochy sekáč; na presekávanie otvorov, na odstránenie škárovacej hmoty a tvorbu drážok použite špicatý sekáč, na vysekávanie káblových žliabkov použite dutý sekáč (nie je súčasťou dodávky) a pod.

- Na vrtanie musíte zvoliť vrták podľa materiálu, do ktorého budete vrtáť. Na vrtanie do kovov a tvrdých plastov používajte vrtáky z rýchlortovej ocele (HSS).

Úchyt nástrojov SDS plus je univerzálny a do týchto kladív je možné uchytiť sekáče aj iných výrobcov.

2. SDS stopku nástroja dôkladne očistite textíliou, prípadne osušte a primerane namažte vazelinou.

- Stopka, na ktorej je nános stavebného prachu, kameňov atď. poškodzuje SDS uchytanie nástroja.

3. Skontrolujte, či nie je poškodený otvor a okolie otvoru okolo stopky nástroja (ochranný proti-prachový kryt).

- Protiprachový kryt zabraňuje vniknutiu stavebného prachu a kameňov pri vrtaní/sekaní do SDS upínacieho systému hlavy a bráni tak jeho poškodeniu.

- Ak budete vykonávať sekacie či vrtacie práce v hornej zvislej polohe – napr. pri vrtaní do stropu, je nevyhnutné zaistiť, aby sa padajúci materiál nedostal do upínacieho systému nástroja či vetracích otvorov motora, napr. odsávaním materiálu vhodným vysávačom alebo natihnutím vhodnej ochrany na vrták/sekáč.

4. Do upínacej hlavy SDS kladiva zastrčte nástroj nasledujúcim spôsobom:

a) Stlačte SDS upínaciu hlavu.

b) Nástroj so stopkou SDS za prítlaku čiastočne zastrčte do otvoru upínacej hlavy a otáčajte

ním, kým sa nástroj nezastrčí do drážok upínacej hlavy SDS.

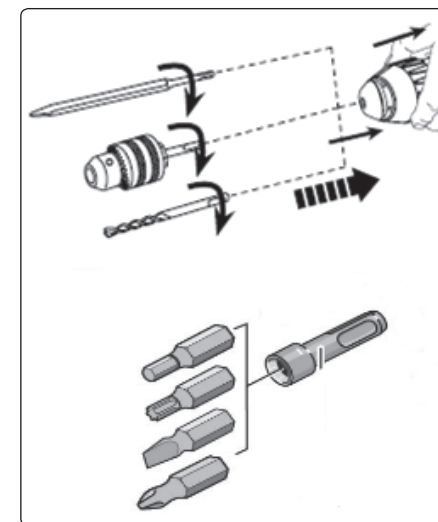
c) Nástroj do hlavy zastrčte až na doraz a potom hlavu uvoľníte.

d) Ťahom za nástroj sa presvedčte, či je pevne uchytенý v upínacom systéme.

POZNÁMKA:

- Je prirodzené, že uchytенý nástroj má vôľu v pohybe v smere osi nástroja a v smere rotácie.

- ➔ Na upnutie vrtáka s menším priemerom vrtania je možné do upínacej hlavy SDS kladiva zasunúť štandardnú skľučovadlovú hlavu používanú na vrtáčkach vybavenú stopkou SDS plus alebo aj unášač bitov (nie sú súčasťou dodávky), pozrite obr. 3.



Obr. 3

! UPOZORNENIE

Pri používaní skľučovadlovej hlavy s SDS upínacou stopkou alebo unášača bitov na uťahovanie či povoľovanie skrutkových spojov, sa nesmie použiť pracovný režim s príklepom, pretože by ich silný príklep kladiva poškodil.

VYBRATIE NÁSTROJA Z UPÍNACEJ HLAVY SDS

- Stlačte SDS upínaciu hlavu a vložený nástroj z hlavy vyberte. Potom upínaciu hlavu uvoľníte.

NASTAVENIE SMERU OTÁČANIA

- Prepínačom smeru otáčania (obr. 1, pozícia 6) nastavte požadovaný smer otáčania pracovného nástroja.
 - ➔ Na otáčanie **dolava** prepnete prepínač doprava pri držaní kladiva v pozícii pre jeho používanie.
 - ➔ Pre otáčanie **doprava** prepnete prepínač do smeru prevádzkového spínača.

VÝSTRAHA

Smer otáčania nikdy nemeňte prepínačom za chodu kladiva! Došlo by k jeho poškodeniu. Smer otáčania je možné zmeniť iba ak sa upínacia hlava neotáča.

V. Zapnutie/regulácia otáčok/aretácia prevádzkového spínača/vypnutie

UPOZORNENIE

- Pred uvedením kladiva do chodu vždy skontrolujte, či nejaví známky poškodenia alebo opotrebenia a či sú všetky nainštalované súčasti riadne pripevnené a zaistené. Za poškodenie sa považuje aj prestarnutý napájací kábel. Poškodený prístroj neuvádzajte do chodu a zaistite jeho opravu v autorizovanom servise značky Extol®. Ak dôjde k poškodeniu počas používania kladiva, ihneď ho odpojte od zdroja el. prúdu a zaistite jeho opravu v autorizovanom servise značky Extol®.

ZAPNUTIE

- Pred zapojením prírodného kábla do zásuvky s el. napätím skontrolujte, či hodnota napätia v zásuvke zodpovedá hodnote uvedenej na štítku na náradí. Kladivo je možné používať v rozsahu napätia 220 – 240 V~ 50 Hz.

1. **Koncovku prírodného kábla zastrčte do zásuvky el. prúdu.**
2. **Náradie uvediete do chodu stlačením prevádzkového spínača.**
3. **Mierou stlačenia prevádzkového spínača je možné jemne a plynulo regulovať počet otáčok a/alebo príklepov.**

ARETÁCIA PREVÁDZKOVÉHO SPÍNAČA

- Na dlhodobejšiu neprerušovanú prácu je možné po stlačení prevádzkového spínača stlačiť aretačné tlačidlo (obr. 1, pozícia 7) a zaistiť ho tak v stlačenej polohe pre trvalý chod bez nutnosti stlačenia.
 - ➔ Na uvoľnenie zaaretovaného spínača z pozície „zapnuté“ stlačte prevádzkový spínač a tým dôjde k jeho uvoľneniu.
- Pred uvedením kladiva do chodu si funkciu aretácie spínača a jej deaktiváciu vopred vyskúšajte pre prípad potreby rýchleho vypnutia kladiva.

VYPNUTIE

- Na vypnutie uvoľníte prevádzkový spínač.

VI. Spôsob práce

- Pri práci používajte osobné ochranné prostriedky, hlavne ochranu sluchu - vystavenie sa hluku môže poškodiť sluch či zapríčiniť stratu sluchu, zraku a respirátor s triedou filtra P2 na ochranu dýchacích ciest pred prachom - prach je zdraviu škodlivý, ďalej vhodné rukavice - najvhodnejšie sú rukavice s antivibračnou úpravou.

- Skôr ako začnete pracovať, sa uistite, či v sekanom/vrtanom materiáli nie sú prítomné rozvodné vedenia, napr. elektriny, vody, plynu, pary a pod., pretože poškodením týchto vedení môže dôjsť k úrazu, výbuchu a ďalším hmotným škodám. Na zistenie týchto vedení použite vhodný detektor kovov a elektriny a prípadne ho porovnajte s výkresovou dokumentáciou.

- Kladivo držte pevne oboma rukami na úchopových plochách prednej a zadnej rukoväti pri stabilnom a pevnom postoji tela. Kladivo má silný záber a môže tak dôjsť k narušeniu stability obsluhy a prípadnému zraneniu. Takisto tento spôsob držania náradia na plastových rukovätiach znižuje riziko úrazu el. prúdom pri zásahu skrytého el. vedenia, ktoré sa môže dostať na kovové diely stroja a spôsobiť úraz el. prúdom.

- Ak to prichádza do úvahy, obrobok zaistite napr. zvierkou alebo vo zveráku, aby sa počas práce nemohol vymrštiť a spôsobiť tak prípadne zranenie.

SEKANIE

- Princíp sekania je založený na postupnom rozrušovaní materiálu pôsobením úderov a ponáraním klina sekáča, preto je nutné drážkovať a žliabkovať postupne po vrstvách.

VRTANIE

- Pri dlhodobejšom vrtaní do dlaždíc a betónu je možné vrták chladiť vodou. V dôsledku veľkých trecích síl sa vrták silno zahrieva a následne tupí. Dbajte na to, aby sa nedostala voda do útrobu kladiva, pretože by mohlo dôjsť k úrazu elektrickým prúdom. Kladivo odkladajte na suché miesto, kde nehrozí vniknutie vody do kladiva!
- Pri vrtaní otvorov do kovu vrtáky namažte chladiacou emulziou na vrtáky, mazacou pastou alebo strojovým olejom.
- Skôr ako kladivo odložíte, počkajte, kým sa pracovný nástroj úplne nezastaví, v opačnom prípade rotujúci

nástroj môže pri ukladaní o niečo zavadiť a spôsobiť tak stratu kontroly nad náradím.

- Nikdy kladivo neprenášajte, ak je v chode a nenechajte ho bez dozoru, ak je pripojený k zdroju el. prúdu. Zamedzte tomu, aby sa deti s náradím hrali.

VII. Všeobecné bezpečnostné pokyny

Tento „Návod na použitie“ udržiavajte v dobrom stave a ponechajte ho uložený v výrobku, aby sa s ním, v prípade potreby mohla obsluha výrobku znovu zoznámiť. Ak výrobok niekomu požičiavate alebo ho predávate, nikdy k nemu tiež nezabudnite priložiť kompletný návod na použitie.

TIETO UPOZORNENIA SÚ OBSAHOV KÁŽDEJ PRÍRUČKY:

UPOZORNENIE

Toto upozornenie sa používa pri pokynoch, ktorých nesplnenie môže viesť k úrazu elektrickým prúdom, k vzniku požiaru alebo k vážnemu zraneniu osôb.

VÝSTRAHA!

Prečítajte si všetky pokyny. *Nedodržanie všetkých nasledujúcich pokynov môže viesť k úrazu elektrickým prúdom, k vzniku požiaru a/alebo k vážnemu zraneniu osôb. Ďalej môže používanie, ktoré je v rozpore s týmto návodom, zapríčiniť stratu záruky na výrobok. Výrazom „elektrické náradie“ vo všetkých ďalej uvedených výstražných pokynoch je myslené elektrické náradie napájané (pohyblivým prívodom) zo siete, aj náradie napájané z batérií (bez pohyblivého prívodu).*

Pamätajte si a uschovajte tieto pokyny

1) PRACOVNÉ PROSTREDIE

- a) **Udržujte pracovné prostredie čisté a dobre osvetlené. Neporiadok a tmavé miesta na pracovisku bývajú príčinou nehôd.**
- b) **Nepoužívajte elektrické náradie v prostredí, kde hrozí nebezpečenstvo výbuchu, kde sa vyskytujú horúce kvapaliny, plyny alebo prach. V elektrickom náradí vznikajú iskry, ktoré môžu zapáliť prach alebo výpary.**

c) Pri používaní elektrického náradia zabráňte v prístupe deťom a ďalším osobám. Ak budete rušení, môžete stratiť kontrolu nad vykonávanou činnosťou.

2) ELEKTRICKÁ BEZPEČNOSŤ

a) Vidlice pohyblivého prívodu elektrického náradia musia vyhovovať sieťovej zásuvke. Nikdy žiadnym spôsobom neupravujte vidlicu. Spolu s náradím, ktoré má ochranu uzemnením, nikdy nepoužívajte žiadne zásuvkové adaptéry. Vidlice, ktoré nie sú znehodnotené úpravami, a zodpovedajúce zásuvky obmedzujú nebezpečenstvo úrazu elektrickým prúdom.

b) Vyvarujte sa dotyku tela s predmetmi, ktoré sú uzemnené, ako je napr. potrubie, teleso ústredného vykurovania, šporáky a chladničky. Nebezpečenstvo úrazu elektrickým prúdom je väčšie, ak je vaše telo spojené so zemou.

c) Elektrické náradie nenechávajte na daždi, vlhku alebo v mokrom prostredí. Ak sa do elektrického náradia dostane voda, zvýši sa nebezpečenstvo úrazu elektrickým prúdom.

d) Pohyblivý prívod nepoužívajte na žiadne ďalšie účely. Nikdy nenoste a neťahajte elektrické náradie za prívod ani nevytrhávajte vidlicu zo zásuvky ťahom za prívod. Chráňte prívod pred teplom, masnotou, ostrými hranami a pohyblivými časťami. Poškodené alebo zamotané prívody zvyšujú nebezpečenstvo úrazu elektrickým prúdom.

e) Ak elektrické náradie používate vonku, používajte predlžovací kábel vhodný na vonkajšie použitie. Používanie predlžovacieho prívodu na vonkajšie použitie obmedzuje nebezpečenstvo úrazu elektrickým prúdom.

f) Ak používate elektrické náradie vo vlhkých priestoroch, používajte napájanie chránené prúdovým chráničom (RCD). Používanie RCD zabraňuje nebezpečenstvu úrazu elektrickým prúdom.

3) BEZPEČNOSŤ OSÔB

a) Pri používaní elektrického náradia buďte pozorný, venujte pozornosť tomu, čo práve robíte, sústreďte sa a triezvo uvažujte. S elektrickým náradím nepracujte ak ste unavený, alebo ak

ste pod vplyvom drôg, alkoholu alebo liekov. Chvilková nepozornosť pri používaní elektrického náradia môže viesť k vážnemu poraneniu osôb.

b) Používajte ochranné pomôcky. Vždy používajte ochranu očí. Ochranné pomôcky ako je napr. respirátor, bezpečnostná obuv s úpravou proti šmyku, tvrdá pokrývka hlavy alebo ochrana sluchu, používané v súlade s podmienkami práce, znižujú nebezpečenstvo poranenia osôb.

c) Zabráňte neúmyselnému spusteniu. Skontrolujte, či je spínač pri zapájaní vidlice do zásuvky vypnutý. Prenášanie náradia s prstom na spínači alebo zapájanie vidlice náradia so zapnutým spínačom môže byť príčinou nehôd.

d) Skôr ako náradie zapnete, odstráňte všetky nastavovacie nástroje alebo kľúče. Nastavovací nástroj alebo kľúč, ktorý necháte pripavený k otáčajúcej sa časti elektrického náradia, môže byť príčinou poranenia osôb.

e) Pracujte len tam, kde bezpečne dosiahnete. Udržiavajte vždy stabilný postoj a rovnováhu. Budete tak lepšie ovládať elektrické náradie v nepredvídateľných situáciách.

f) Vhodne sa oblečte. Nepoužívajte voľné odevy ani šperky. Dbajte na to, aby vaše vlasy, odev a rukavice boli v dostatočnej vzdialenosti od pohyblivých častí. Voľné odevy, šperky a dlhé vlasy môžu zachytiť pohyblivé sa časti.

g) Ak sú k dispozícii prostriedky na pripojenie zariadenia na odsávanie a zachytávanie prachu, zaistite, aby také zariadenia boli pripojené a správne používané. Používanie týchto zariadení môže obmedziť nebezpečenstvo spôsobené vznikajúcim prachom.

4) POUŽÍVANIE ELEKTRICKÉHO NÁRADIE A STAROSTLIVOSŤ O NÁRADIE

a) Nepreťažujte elektrické náradie. Používajte správne náradie, ktoré je určené na vykonávanú prácu. Správne elektrické náradie bude lepšie a bezpečnejšie vykonávať prácu, na ktorú bolo skonštruované.

b) Nepoužívajte elektrické náradie, ktoré nejde zapnúť a vypnúť spínačom. Každé elektrické náradie, ktoré nejde ovládať spínačom, je nebezpečné a musí byť opravené.

c) Náradie pred každým nastavením, výmenou príslušenstva alebo pred uskladnením odpojte vytiahnutím vidlice zo sieťovej zásuvky. Tieto

preventívne bezpečnostné opatrenia obmedzujú nebezpečenstvo náhodného spustenia elektrického náradia.

d) Nepoužívané elektrické náradie uskladňujte mimo dosahu detí a nedovoľte osobám, ktoré neboli zoznamované s elektrickým náradím alebo s týmito pokynmi, aby náradie používali. Elektrické náradie je v rukách neskúsených užívateľov nebezpečné.

e) Elektrické náradie udržiavajte v dobrom technickom stave. Kontrolujte nastavenie pohyblivých častí a ich pohyblivosť, zameriavajte sa na praskliny, zlomené súčasti a akékoľvek ďalšie okolnosti, ktoré by mohli ohroziť funkčnosť elektrického náradia. Ak je náradie poškodené, pred ďalším použitím zaistite jeho opravu. Mnoho nehôd je spôsobených nedostatočnou údržbou elektrického náradia.

f) Rezacie nástroje udržiavajte ostré a čisté. Správne udržiavané a nabrúsené rezacie nástroje sa zachytia alebo zablokujú o materiál s oveľa menšou pravdepodobnosťou a práca s nimi sa ľahšie kontroluje.

g) Elektrické náradie, príslušenstvo, pracovné nástroje atď., používajte v súlade s týmito pokynmi, takým spôsobom, aký je predpísaný pre konkrétne elektrické náradie, a to s ohľadom na dané podmienky práce a druh vykonávanej práce. Používanie elektrického náradia na vykonávanie iných činností, než tých pre ktoré bolo určené, môže viesť k nebezpečným situáciám.

5) SERVIS

a) Opravy vášho elektrického náradia zverte kvalifikovanej osobe, ktorá bude používať identické náhradné diely. Tak bude zaistená rovnaká úroveň bezpečnosti elektrického náradia, ako bola pred jeho opravou.

VIII. Odkazy na štítky a piktogramy



	Pred použitím si prečítajte návod na použitie.
	Zodpovedá požiadavkám EÚ.
	Symbol druhej triedy ochrany - dvojité izolácia.
	Pri práci používajte ochranu zraku, sluchu a dýchacích ciest s triedou filtra P2.
	Symbol elektrického odpadu. Výrobok nevyhadzujte do komunálneho odpadu, ale odovzdajte ho na ekologickú likvidáciu.
Sériové číslo	Vyjadruje rok, mesiac výroby a číslo výrobné série náradia.

Tabuľka 3

IX. Čistenie, údržba, servis

! UPOZORNENIE

- Pred každou údržbou, čistením a výmenou nástroja odpojte prívodný kábel od zdroja el. prúdu.

KONTROLA/VÝMENA UHLÍKOVÝCH KIEF

- Ak bude počas prevádzky zjavné iskrenie vnútri kladiva či nepravidelný chod, nechajte v autorizovanom servise značky Extol® skontrolovať opotrebenie uhlíkových kief, pretože je nutný zásah do vnútorných častí kladiva. V prípade výmeny sa musia uhlíky vymeniť za originálne kusy dodávané výrobcom. Tvar a veľkosť uhlíkov sa líši podľa modelu kladiva.
- Dbajte na to, aby upínacia hlava SDS bola zbavená od kamienkov, stavebného prachu alebo iného abrazívneho materiálu vznikajúceho pri sekaní/vrútaní, pretože poškodzujú upínací systém.
- Udržujte čisté vetracie otvory motora, inak môže dôjsť k prehrievaniu motora v dôsledku nedostatočného prúdenia vzduchu.
- Na čistenie povrchu kladiva používajte vlhkú textíliu namočenú napr. v mydlovej vode. Dbajte na to, aby nedošlo k vniknutiu vody do útrobov kladiva. Na čistenie nepoužívajte organické rozpúšťadlá, napr. na báze acetónu, abrazívne čistiace prostriedky či prostriedky s oxidačnými vlastnosťami, pretože by poškodili povrch kladiva.
- V prípade potreby záručnej opravy sa obráťte na predajcu, u ktorého ste výrobok kúpili a ktorý zaistí opravu v autorizovanom servise značky Extol®. Pre pozáručnú opravu sa obráťte priamo na autorizovaný servis značky Extol® (servisné miesta nájdete na webových stránkach v úvode návodu).

X. Likvidácia odpadu

OBALOVÉ MATERIÁLY

- Obalové materiály vyhodte do príslušného kontajnera na triedený odpad.

KLADIVO

- Výrobok obsahuje elektronické súčasti, ktoré sú nebezpečným odpadom. Podľa európskej smernice 2012/19 EÚ sa elektrické zariadenia nesmú vyhadzovať do komunálneho odpadu, ale je nevyhnutné ich odovzdať na ekologickú likvidáciu na na to určené zberné miesta. Informácie o týchto miestach obdržite na obecnom úrade.



XI. Záručná lehota a podmienky

ZÁRUČNÁ DOBA

Zodpovednosť za chyby (záruka) na Vami zakúpený výrobok platí 2 roky od dátumu zakúpenia podľa zákona. Pri splnení nižšie uvedených obchodných podmienok, ktoré sú v súlade s týmto zákonom, Vám výrobok bude bezplatne opravený.

ZÁRUČNÉ PODMIENKY

- 1) Predávajúci je povinný spotrebiteľovi tovar predviesť (ak to jeho povaha umožňuje) a vystaviť doklad o zakúpení v súlade so zákonom. Všetky údaje v doklade o zakúpení musia byť vypísané nezmazateľným spôsobom v okamžiku predaja tovaru.
- 2) Už počas výberu tovaru dôkladne zvážte, aké funkcie a činnosti od výrobku požadujete. To, že výrobok nevyhovuje Vaším neskorším technickým nárokom, nie je dôvodom k jeho reklamácií.
- 3) Pre uplatnenie nároku na záručnú opravu musí byť tovar predaný s patričným dokladom o zakúpení.
- 4) Pre prijatie tovaru na reklamáciu mal by byť tovar, pokiaľ to bude možné, očistený a zabalený tak, aby počas prepravy nedošlo k poškodeniu (najlepšie v originálnom obale). Z dôvodu presnej diagnostiky poruchy a jej dôkladného odstránenia spolu s výrobkom zašlite aj jeho originálne príslušenstvo.
- 5) Servis nenesie zodpovednosť za tovar poškodený prepravcom.
- 6) Servis tiež nenesie zodpovednosť za zaslané príslušenstvo, ktoré nie je súčasťou základného vybavenia výrobku. Výnimku tvoria prípady, keď príslušenstvo nie je možné odstrániť z dôvodu poruchy výrobku.
- 7) Zodpovednosť za poruchy („záruka“) sa vzťahuje na skryté a viditeľné poruchy výrobku.
- 8) Záručnú opravu je oprávnený vykonávať výhradne autorizovaný servis značky Extol.
- 9) Výrobca zodpovedá za to, že výrobok bude mať po celú dobu zodpovednosti za poruchy vlastnosti a parametre uvedené v technických údajoch, pri dodržaní návodu na použitie.
- 10) Nárok na bezplatnú opravu zaniká v prípade, že:
 - a) výrobok nebol používaný a udržiavaný podľa návodu na obsluhu
 - b) bol prevedený zásah do konštrukcie stroja bez predchádzajúceho písomného povolenia vydaného firmou Madal Bal a.s. alebo autorizovaným servisom značky Extol.
 - c) výrobok bol používaný v iných podmienkach alebo na iné účely, než na ktoré bol určený
 - d) bola niektorá časť výrobku nahradená neoriginálnou súčasťou.
 - e) k poškodeniu výrobku alebo nadmernému opotrebovaniu došlo vinou nedostatočnej údržby.
 - f) výrobok havaroval, bol poškodený vyššou mocou či nedbalosťou užívateľa.
 - g) škody vzniknuté pôsobením vonkajších mechanických, teplotných či chemických vplyvov.
 - h) závady boli spôsobené nevhodným skladovaním alebo manipuláciou s výrobkom
 - i) výrobok bol používaný (pre daný typ výrobku) v agresívnom prostredí napr. prašnom, vlhkom.
 - j) výrobok bol použitý nad rámec prípustného zaťaženia.
 - k) bolo prevedené falšovanie dokladu o zakúpení alebo reklamačnej správy.
- 11) Zodpovednosť za poruchy sa nevzťahuje na bežné opotrebenie výrobku alebo na použitie výrobku na iné účely než na tie, na ktoré je určený.
- 12) Zodpovednosť za poruchy sa nevzťahuje na opotrebovanie výrobku, ktoré je prirodzené z dôvodu jeho bežného používania, napr. obrúsenie brúsnych kotúčov, nižšia kapacita akumulátora po dlhodobom používaní atď.
- 13) Poskytnutím záruky nie sú dotknuté práva kupujúceho, ktoré sa k zakúpeniu veci viažu podľa zvláštnych právnych predpisov.
- 14) Nie je možné uplatňovať nárok na bezplatnú opravu poruchy, na ktorú už bola predávajúci poskytnutá zľava. Pokiaľ spotrebiteľ výrobok svojpomocne opraví, potom výrobca ani predávajúci nenesie zodpovednosť za prípadné poškodenie výrobku alebo zdravotné problémy z dôvodu neodbornej opravy alebo použitia neoriginálnych náhradných dielov.

ZÁRUČNÝ A POZÁRUČNÝ SERVIS

Pre uplatnenie práva na záručnú opravu tovaru sa obráťte na obchodníka, u ktorého ste tovar zakúpili.

Pre opravu po uplynutí záruky sa tiež môžete obrátiť na náš autorizovaný servis.

Najbližšie servisné miesta nájdete na www.extol.sk. V prípade, že budete potrebovať ďalšie informácie, poradíme Vám na: **Fax: +421 2 212 920 91 Tel.: +421 2 212 920 70 E-mail: servis@madalbal.sk**

EÚ a GS Vyhlásenie o zhode

Výrobca Madal Bal a.s. • Bartošova 40/3, 760 01 Zlín • IČO: 49433717

vyhlasuje, že následne označené zariadenia na základe svojej koncepcie a konštrukcie, rovnako ako na trh uvedené vyhotovenia, zodpovedajú príslušným požiadavkám Európskej únie.

Pri nami neodsúhlasených zmenách zariadenia stráca toto vyhlásenie svoju platnosť.

Extol® Craft 401223
Sekacie a vrtacie kladivo

bolo navrhnuté a vyrobené v zhode s nasledujúcimi normami:

EN 60745-1:2009+A11:2010; EN 60745-2-6:2010; EN 550014-1:2006+A1+A2;
EN 55014-2:1997+A1+A2; EN 61000-3-2:2006+A1+A2; EN 61000-3-3:2013; EN 62321:2008; ZEK 01.4-08


a predpismi:

2014/30 EU
2006/42 ES
2000/14 EC
2011/65 EU

Nameraná hladina akustického výkonu zariadenia reprezentujúceho daný typ:
100,4 dB (A); odchýlka merania $K \pm 3$ dB(A)

Garantovaná hladina akustického výkonu zariadenia: 103 dB(A)

V Zlíne 5. 2. 2016



Martin Šenkýř
člen predstavenstva a.s.

Bevezető

Tisztelt Vevő!

Köszönjük Önnek, hogy megvásárolta az Extol® márka termékét! A terméket az idevonatkozó európai előírásoknak megfelelően megbízhatósági, biztonsági és minőségi vizsgálatoknak vetettük alá.

Kérdéseivel forduljon a vevőszolgálatunkhoz és a tanácsadó központunkhoz:

www.extol.hu **Fax: (1) 297-1270** **Tel: (1) 297-1277**

Gyártó: Madal Bal a. s., Průmyslová zóna Příluky 244, 760 01 Zlín Cseh Köztársaság

Forgalmazó: Madal Bal Kft., 1173 Budapest, Régvivám köz 2. (Magyarország)

Kiadás dátuma: 5. 2. 2016

I. Rendeltetés

AZ EXTOL® CRAFT 401223 VÉSŐ ÉS FÚRÓKALAPÁCS A KÖVETKEZŐ MUNKÁHOZ HASZNÁLHATÓ:

a) a hagyományos fúróknál és ütvefúróknál nagyobb átmérőjű furatok fúrásához:

- **ütvefúrással** betonba, téglába, kőbe;
- **ütvefúrás nélkül** fába, fémbe, műanyagba, kerámia burkolólapokba stb.

b) véséshez, betonba, téglába, kőbe és aszfaltba (pl. hornyok vagy nagyobb furatok és nyílások megmunkálásához). Megfelelő szerszámok használatával a véső alkalmas csempék és járólapok leszedéséhez, vakolat, ragasztott rétegek stb. leveréséhez, felületek tisztításához stb.).

- ➔ Az SDS plus univerzális szerszámbe fogás lehetővé teszi a gyors és kulcs nélküli szerszámcsere-t.
- ➔ A működtető kapcsoló benyomásának a mértékével szabályozni lehet a fordulatszámot és/vagy az ütésszámot, ami finom felfutást biztosítva csökkenti a reakcióerőket és kíméli a motort is.
- ➔ A forgásirányváltó kapcsoló és a finom fordulatszám szabályozó segítségével a fúrókalapácsot csavarozáshoz (csavarok be- és kihajtásához) is lehet használni.
- ➔ A fúrókalapácsot építkezéseken, vagy otthoni munkákhoz lehet használni.

II. Műszaki adatok

Rendelési szám	401223
Teljesítményfelvétel	800 W
Ütési energia	2,5 J
Ütések száma (1/perc)	0÷4700
Üresjárat fordulatszám (1/perc)	0÷1050

LEGNAGYOBB FÚRHATÓ Ø

betonba	24 mm
acélba	13 mm
fába	35 mm

Fokozatmentes fordulatszám/ütésszám szabályozás IGEN
Jobbos / balos forgásirány IGEN

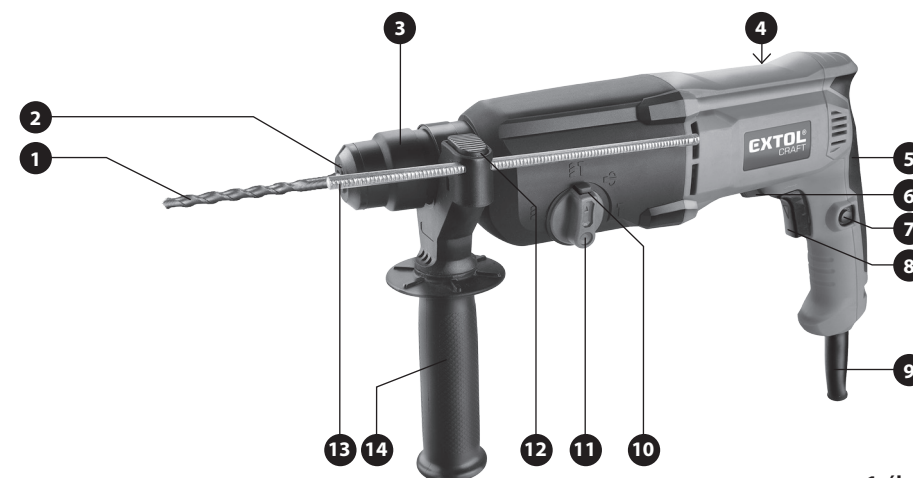
FELHASZNÁLÁSI LEHETŐSÉGEK

Hagyományos fúrás, ütés nélkül	IGEN
Ütvefúrás	IGEN
Vésés	IGEN

Szerszámbefogás	SDS plus
Tápfeszültség / frekvencia	220-240 V~50 Hz
Akusztiikus nyomás $L_p(A)$ - mérési pontatlanság $K \pm 3 \text{ dB(A)}$	89,4 dB(A)
Akusztiikus teljesítmény $L_w(A)$ - mérési pontatlanság $K \pm 3 \text{ dB(A)}$	100,4 dB(A)
Eredő rezgésérték a fogantyún (mérési pontatlanság $K = \pm 1,5 \text{ m/s}^2$)	
ütvefúrás betonba $a_{h,HD}$	14,936 m/s^2
horonyvésés $a_{h,CH \text{ eq}}$	14,898 m/s^2
Tömeg (kábel és szerszám nélkül)	2,9 kg
Védettség	IP 20
Védelmi osztály – kettős szigetelés	IGEN

1. táblázat

III. A készülék részei és működtető elemei



1. ábra

1. ábra. Tételszámok és megnevezések

- 1) Szerszám (fúró)
- 2) Porvédő
- 3) SDS szerszámbefogó
- 4) Termékcímke a műszaki adatokkal
- 5) Hátsó fogantyú
- 6) Irányváltó kapcsoló
- 7) Működtető kapcsolót bekapcsolt állapotban rögzítő gomb
- 8) Működtető kapcsoló – fordulatszám és/vagy ütésszám szabályozás
- 9) Hálózati vezeték
- 10) Üzem mód kapcsolót blokkoló gomb
- 11) Fúrás / ütvefúrás / vésés / üzemmód kapcsoló
- 12) Mélységütköző rögzítő gomb
- 13) Mélységütköző
- 14) Állítható (forgatható) kiegészítő fogantyú

IV. Üzembe helyezés előtt

⚠ FIGYELMEZTETÉS!

- A termék használatba vétele előtt a jelen útmutatót olvassa el, és azt a termék közelében tárolja, hogy más felhasználók is el tudják olvasni. Amennyiben a terméket eladja vagy kölcsönadja, akkor a termékkel együtt a jelen használati útmutatót is adja át. A használati útmutatót védje meg a sérülésektől. A gyártó nem vállal felelősséget a termék rendeltetésétől vagy a használati útmutatótól eltérő használata miatt bekövetkező károkért. A készülék első bekapcsolása előtt ismerkedjen meg alaposan a működtető elemek és a tartozékok használatával, a készülék gyors kikapcsolásával (veszély esetén). A használatba vétel előtt mindig ellenőrizze le a csavarkötések meghúzását, a készülék, a szerszámok, a védelmet biztosító tartozékok és a hálózati vezeték sérülésmentességét (a szigetelésen nem lehet sérülés). A repedezett vagy felhólyagosodott hálózati vezeték is hibának számít. Amennyiben sérülést észlel, akkor a készüléket ne kapcsolja be. A készüléket Extol® márkaszervizben javíttassa meg (lásd a karbantartás és szerviz fejezetet).

- A készüléket mozgáskorlátozott vagy szellemileg fogyatékos személyek, továbbá gyerekek, illetve a készülék

használatát nem ismerő tapasztalatlan személyek nem használhatják.

- Bármilyen beállítási munka, szerszámcseré, karbantartás vagy tisztítás előtt a fúrókalapács hálózati vezetékét húzza ki az elektromos aljzatból.

A KIEGÉSZÍTŐ FOGANTYÚ ÉS A MÉLYSÉGÜTKÖZŐ FELSZERELÉSE

FIGYELMEZTETÉS!

- A fúrókalapácsot kiegészítő fogantyú nélkül ne használja. A kiegészítő fogantyú biztosítja a fúrókalapács jobb és biztonságosabb fogását, csökkenti a gép feletti uralom elvesztésének a kockázatát.

1. A fogantyú markolatát a függőleges tengelye körül elforgatva lazítsa meg a bilincs szorítását, majd a fogantyút húzza rá a fúrókalapács nyakára (lásd az 1. ábrát).

- A kiegészítő fogantyút fordítsa olyan helyzetbe, hogy munka közben kényelmesen és biztonságosan tudja tartani a fúrókalapácsot.

2. A fogantyú helyzetének a beállítása után, a fogantyút az elforgatásával rögzítse a fúrókalapácsra.

- A furat mélységi méretének a pontosabb megmunkálásához használja a mélységütközőt. Nyomja meg a fogantyún a mélységütköző rögzítő gombot és a mélységütközőt dugja a lyukba, majd állítsa be a kívánt méretet. A mélységütköző vége és a fúró vége közti távolság (h) a furat beállított mélységi mérete (lásd a 2. ábrát). A mélységütközőt a rögzítő gomb elengedésével rögzítse a fogantyúban. Ellenőrizze le a mélységütköző fix befogását.



2. ábra

AZ ÜZEMMÓDOK BEÁLLÍTÁSA

- Az üzemmód kapcsolót csak azután lehet elfordítani a kívánt üzemmód jelére, ha előbb a kapcsolón található gombot (1. ábra, 10-es tétel) benyomja. A kiválasztott üzemmód akkor van helyesen beállítva, ha a kiválasztott jelnél az üzemmód kapcsoló bekattan, és a kapcsolóban a gomb ismét kiugrik!

FIGYELMEZTETÉS!

Az orsó forgása közben üzemmódot változtatni tilos! Ez a készülék meghibásodását okozhatja. Az üzemmódot csak akkor szabad átkapcsolni, ha a főorsó már nem forog.

Üzemmód	Üzemmód kapcsoló állása	Megmunkálható anyagok
Ütvefúrás		Fal, beton, tégl
Hagyományos fúrás, ütés nélkül		Fa, fém, műanyag
Vésés		Fal, beton, tégl
A véső elfordítása más helyzetbe; ez a funkció nem használható a véső állandó beállításához, a vésővel ilyen állapotban csak rövid ideig szabad dolgozni.		-

2. táblázat

A SZERSZÁM BEHELYEZÉSE ÉS KIVÉTELE

1. Válasszon a megmunkáláshoz megfelelő betétszerszámot.

- ➔ Fontos, hogy olyan szerszámot válasszon ki, amely a legjobban megfelel az adott munkának, így hatékonyabb és kényelmesebb lesz a munka.
- Például csempék leszedéséhez használjon lapos, furatok fúrásához és fugák kiszedéséhez hegyes, hornyok kimunkálásához hajlított végű vésőt stb. (a szerszámok nem tartozéka a fúrókalapácsnak).
- A fúráshoz mindig az anyagnak megfelelő fúrot használjon. Fémek és kemény műanyagok fúrásához használjon gyorsacél (HSS) fúrókat.

Az SDS plus szerszámbe fogás univerzális, abba azonos típusú szerszámok különböző gyártóktól is befoghatók.

2. Az SDS szárat alaposan törölje meg puha ruhával (ha szükséges akkor szárítsa meg), majd finoman kenje be vazelinnel.

- A szerszám szárán maradó forgács, por vagy kő stb. károsítja az SDS szerszámbe fogót.

3. Ellenőrizze le a szerszámbe fogó, valamint a porvédő állapotát.

- A porvédő sapka megakadályozza a szennyeződések (por, kő, betonhulladék stb.) bekerülését a befogó fejbe, védi az SDS befogó rendszert a sérüléstől.
- Amennyiben függőleges helyzetben (fej felett) végez fúrási vagy vésési munkákat, akkor a szerszám szárára húzzon rá egy kiegészítő porvédő burkolatot, vagy használjon elszívót (pl. ipari porszívót), és ügyeljen arra, hogy a motor szellőzőnyílásokon keresztül ne kerüljön por a fúrókalapácsba, illetve a szerszámbe fogóba.

4. Az SDS szerszámbe fogóba a következő módon tegye be a szerszámot:

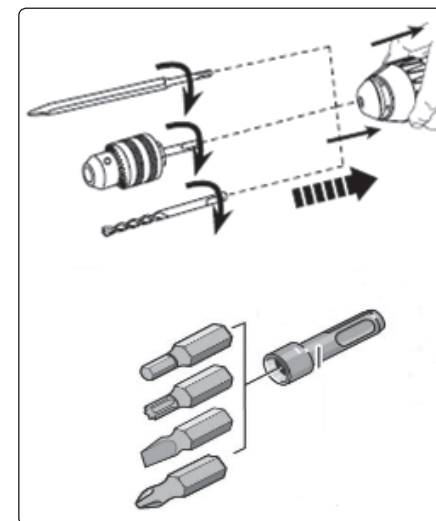
- a) Az SDS szerszámbe fogó fejet húzza a gép irányába.
- b) Az SDS száras szerszámot dugja a szerszámbe fogóba, majd a szerszámot forgassa el, amíg az be nem ugrik a helyére a fejben.

c) A szerszámot egészen ütközésig nyomja be a befogó fejbe.

d) A szerszám kifelé húzásával ellenőrizze le a szerszám megfelelő befogását.

MEGJEGYZÉS:

- a szerszám tengelyirányú mozgathatósága a befogó fejben normális jelenség.
- ➔ Ha kisebb átmérővel kíván fúrni (vagy csavarozni szeretne), akkor az SDS szerszámbe fogóba fogjon be SDS száras tokmányt (vagy SDS száras bittartót), lásd a 3. ábrát. Ez a tokmány nem tartozéka a készüléknek.



3. ábra

FIGYELMEZTETÉS!

Ha a szerszámbe fogóba SDS száras tokmányt vagy SDS száras bittartót fog be (hagyományos fúráshoz vagy csavarozáshoz), akkor az ütvefúrás üzemmódot nem szabad bekapcsolni, mert a készülék által kifejtett erős ütések a szerszámokat tönkreteszik.

A SZERSZÁM KIVÉTELE AZ SDS BEFOGÓFEJBŐL

- Az SDS szerszám befogó fejet húzza a gép irányába, majd a szerszámot húzza ki. A szerszám befogó fejet engedje el.

FORGÁSIRÁNY BEÁLLÍTÁSA

- A forgásirányváltó kapcsolóval (1. ábra, 6-os tétel) állítsa be a kívánt forgásirányt.
 - ➔ **Balra** forgáshoz a kapcsolót jobb oldalra nyomja el (a fúrógépet munkahelyzetben tartva).
 - ➔ **Jobbra** forgáshoz a kapcsolót bal oldalra nyomja el (a fúrógépet munkahelyzetben tartva).

⚠ FIGYELMEZTETÉS!

Nem szabad forgásirányt váltani, ha a gép orsója forog! Ez a készülék meghibásodását okozhatja. Forgásirányt váltani csak akkor szabad átkapcsolni, ha az orsó már nem forog.

V. A fúrókalapács be- és kikapcsolása, a működtető kapcsoló rögzítése

⚠ FIGYELMEZTETÉS!

- A fúrókalapács bekapcsolása előtt ellenőrizze le a készülék és tartozékainak a sérülésmentességét, a szerszám megfelelő befogását és a tartozékok rögzítését. A repedezett vagy felhólyagosodott hálózati vezeték is sérülésnek számít. Amennyiben sérülést észlel, akkor a készüléket ne kapcsolja be. A készüléket Extol® márkaszervizben javíttassa meg. Amennyiben a fúrókalapács (vagy a hálózati vezetéke) munka közben megsérül, akkor a készüléket azonnal kapcsolja le, húzza ki a csatlakozódugót az aljzatból, és a készüléket Extol® márkaszervizben javíttassa meg.

BEKAPCSOLÁS

- A készülék elektromos hálózathoz való csatlakoztatása előtt ellenőrizze le, hogy a hálózati feszültség megfelel-e a készülék típuscímkéjén feltüntetett tápfeszültségnek. A fúrókalapácsot 220-240 V-os és 50 Hz-es feszültségről lehet üzemeltetni.

1. **A villásdugót csatlakoztassa az elektromos hálózat aljzatához.**
2. **A fúrókalapácsot a működtető kapcsoló benyomásával kapcsolja be.**
3. **A működtető kapcsoló benyomásának a mértékével szabályozni lehet a fordulatszámot és/vagy az ütésszámot.**

MŰKÖDTETŐ KAPCSOLÓT RÖGZÍTŐ GOMB

- Hosszan tartó munkákhoz a működtető kapcsolót a rögzítő gombbal (1. ábra, 7-es tétel) bekapcsolott állapotban lehet tartani. A rögzítés után a működtető kapcsolót el lehet engedni.
 - ➔ A bekapcsolott állapotban rögzített működtető kapcsoló kioldásához a működtető kapcsolót nyomja be.
- A kapcsolórögzítő funkció bekapcsolása előtt, feszültségmentes gépen próbálja ki a be- és kikapcsolási folyamatot, hogy vész helyzetben azonnal reagálni tudjon a kapcsoló lekapcsolásával.

KIKAPCSOLÁS

- A gép kikapcsolásához a működtető kapcsolót engedje el.

VI. A készülék használata

- Munka közben használjon munkavédelmi eszközöket (pl. védőszemüveget, fülvédőt, por ellen védő maszkot (P2), védőkesztyűt, arcvédő pajzsot stb.). A hosszan tartó nagy zaj halláskárosodást okozhat, illetve bizonyos anyagok pora káros lehet az egészségre. Használjon speciális, rezgés ellen védő kesztyűt.
- A munka megkezdése előtt győződjön meg arról, hogy a fúrt vagy vésett anyagban (falban, mennyezetben stb.) nincs-e rejtett elektromos vezeték, gáz- vagy vízcső. A rejtett vezetékek megfűrése vagy sérülése áramütést vagy anyagi kárt okozhat. Fémkereső készülékkel határozza meg a falban található gáz- és vízcsöveket, valamint az elektromos kábelek helyét. Ha lehetséges, akkor a mérés eredményét hasonlítsa össze a rajzdokumentációval.
- A fúrókalapácsot munka közben mindig két kézzel fogja meg: a kiegészítő fogantyúnál és a markolatnál. Álljon biztosan és stabilan a lábán. A fúrókalapács jelentős forgatónyomatékokat hoz létre, aminek következtében elvesztheti az egyensúlyát. Biztonsági okokból a fúrókalapácsot munka közben csak a szigetelt részekben fogja meg, mert a rejtett elektromos vezetékek, vagy a készülék saját hálózati vezetékének a véletlen elvágása és a készülék fém részeinek a megérintése áramütést okozhat.
- Ha lehetséges, akkor a munkadarabot fogja be satuba vagy rögzítse asztalos szorítóval, ellenkező esetben a munkadarab elfordulhat vagy elröppelhet és sérülést okozhat.

VÉSÉS

- Vésés közben a vésőszerszám a megmunkált anyagot a fúrókalapács által kifejtett tengelyirányú ütés következtében összetöri, a vésést és horonyarást végezze folyamatosan, rétegenként mélyítve.

FÚRÁS

- Ha hosszabb ideig fúr csempébe vagy járólapba, illetve betonba, akkor a fúrószerszámot vízzel hűtheti le. A fúrószerszámot ért ütési erők és súrlódás hatására a fúró vége gyorsan felmelegszik, illetve az éle kitompul. Ügyeljen arra, hogy a hűtővíz ne kerüljön a fúrókalapácsba, mert a víz áramütést okozhat. A fúrókalapácsot csak száraz helyre tegye le (ahol nem folyhat víz a gépbe)!

- Ha fémekeket fúr, akkor használjon megfelelő kenőanyagot a betétszerszám kenéséhez (emulzió, zsír vagy gépolaj).
- A fúrókalapácsot csak akkor helyezze le, ha a fúróorsó már teljesen leállt. Ellenkező esetben a forgó szerszám megdobhatja a gépet és sérülést okozhat.
- A fúrókalapácsot működő állapotban más munkahelyre átvinni tilos. Az elektromos hálózathoz csatlakoztatott fúrókalapácsot ne hagyja felügyelet nélkül. A fúrókalapács nem kerülhet gyerekek kezébe!

VII. Általános biztonsági utasítások

A biztonságos használat alapelvei A jelen „Használati útmutatót” megfelelő körülmények között a termék közelében tárolja, hogy a pisztoly használója azt bármikor ismételtelen el tudja olvasni. Amennyiben a termék eladja vagy kölcsönadja, akkor a termékkel együtt a jelen használati útmutatót is adja át.

EZ A FIGYELMEZTETÉS HASZNÁLATOS AZ EGÉSZ HASZNÁLATI ÚTMUTATÓBAN:

⚠ FIGYELMEZTETÉS

Ez a figyelmeztetés használatos azon utasítások esetében, amelyek figyelmen kívül hagyása áramütéshez, tűzhez vagy súlyos személyi sérüléshez vezethet.

VIGYÁZAT! Olvasson el minden használati utasítást. *Az alábbi utasítások be nem tartása áramütéshez, tűzhez és/vagy súlyos személyi sérüléshez vezethet. Ezen kívül a jelen használati útmutatónak ellentmondó használat a termékre nyújtott jótállás megszűnését eredményezi. Az „elektromos szerszámok” kifejezés alatt az alábbi biztonsági figyelmeztetések esetében mind az elektromos áramkörből (vezetékekkel) megtáplált szerszámok, mint az akkumulátoros (vezeték nélküli) szerszámok értendők.*

Jegyezze meg, és őrizze meg az alábbi utasításokat

1) MUNKAHELY

- a) **Tartsa a munkahelyét tisztán, és biztosítson jó fényviszonyokat.** A munkahelyi rendetlenség és rossz megvilágítás számos baleset kiváltó okát jelentik.
- b) **A készüléket óvja az élettartamát csökkentő sérülésektől, a közvetlen napsütéstől és hőforrásoktól.** Az elektromos szerszámokban szikrák keletkeznek, amelyek begyújthatják a munkahelyi port vagy gőzöket.

c) Elektromos szerszámok használata esetén ne engedje, hogy gyermekek és más hívatlan személyek tartózkodjanak a munkavégzés helyszínén. Zavarás esetén könnyen elveszítheti az ellenőrzését a szerszám felett.

2) ELEKTROMOS BIZTONSÁG

a) Az elektromos szerszám villásdugója műszaki paramétereinek meg kell felelniük az elektromos hálózat paramétereinek. Soha semmilyen módon nem próbálja meg átalakítani a villásdugót. A talajjal védett kapcsolatban lévő szerszámokkal, soha ne használjon semmilyen hálózati adaptert. A módosítások által nem érintett villásdugók, az áram-védőkapcsoló (RCD) használata csökkenti az áramütés kockázatát.

b) Kerülje teste érintkezését a földelt tárgyakkal, pl. csövekkel, központi fűtéssel, tűzhellyel vagy hűtőgéppel. Az áramütés veszélye nagyobb, ha a teste közvetlenül érintkezik a talajjal.

c) Soha ne tegye ki az elektromos szerszámot eső, víz, nedvesség hatásának. Ha a szerszámba víz jut, jelentős mértékben nő az áramütés veszélye.

d) A készülék tápkábelét kizárólag rendeltetészerűen használja. Soha ne hordozza, ne húzza az elektromos szerszámot, és ne rántsa ki a fali csatlakozójából a tápkábelnél fogva. Ővja a kábelt a melegtől, zsírtól, olajtól, éles élektől és mozgó alkatrészekről. A sérült vagy összegabalyodott vezetékek növelik az elektromos áramütés veszélyét.

e) Kültéri használat esetén kizárólag kültéri használatra jóváhagyott hosszabbító kábelt használjon. Kültéri használatra jóváhagyott hosszabbító vezeték alkalmazása csökkenti az áramütés veszélyét.

f) Amennyiben az elektromos készüléket nedves, vizes helyen használja, akkor azt áram-védőkapcsolóval (RCD) védett hálózati aljzathoz csatlakoztassa. Az áram-védőkapcsoló (RCD) használata csökkenti az áramütés kockázatát.

3) SZEMÉLYI BIZTONSÁG

a) Az elektromos szerszám használata során körültekintően járjon el, figyelmesen dolgozon, összpontosítson és viselkedjen ésszerűen. Soha ne használja az elektromos szerszámot, ha fáradt, kábítószert, alkoholt vagy gyógyszert

hatása alatt áll. Az elektromos szerszám használata során akár csak egy pillanatnyi figyelmetlenség is súlyos személyi sérüléshez vezethet.

b) Használjon személyi munkavédelmi eszközöket. Minden esetben használjon munkaszemüveget. A munkahelyi segédeszközök, mint pl. az arcpajzs, csúszásgátló kivetítő munkacipőm fejevédősík vagy fülvédő, használata jelentős mértékben csökkenti a személyi sérülések kockázatát.

c) Előzze meg a véletlen gépindításokat. A gép hálózathoz való csatlakoztatása előtt győződjön meg arról, hogy a működtető kapcsoló ki van-e kapcsolva. A szerszám hordozása során a főkapcsolón tartott ujj, vagy a benyomott főkapcsoló melletti elektromos áramkörhöz csatlakoztatása fokozottan balesetveszélyes.

d) A szerszám bekapcsolása előtt távolítson el minden beállításhoz használt segédeszközt vagy kulcsot. Az elektromos szerszám forgó alkatrészében felejtett beállító segédeszköz vagy kulcs személyi sérüléshez vezethet.

e) Csak a biztonságosan elért munkafelületeken dolgozzon. Minden esetben ügyeljen a biztonságos testtartás és egyensúly megőrzésére. Így képes lesz jobban az ellenőrzése alá vonni a szerszámot az előre nem látható veszélyhelyzetekben.

f) Viseljen megfelelő munkaruhát. Forgó gépek használata esetén ékszereket, laza ruhát viselni tilos. Ügyeljen arra, hogy a ruhája, vagy a kesztyűje ne kerülhessen a forgó alkatrészek közelébe. A laza ruhát, a lógó ékszereket, vagy a hosszú hajat a gép forgó alkatrészei elkapathatják.

g) Amennyiben porleszívó, porgyűjtő eszköz csatlakoztatására nyílik lehetőség, biztosítsa ezek csatlakoztatását és helyes használatát. Az ilyen eszközök használata jelentős mértékben csökkenti a keletkező por okozta veszélyt.

4) AZ ELEKTROMOS SZERSZÁM HASZNÁLATA ÉS ÁPOLÁSA

a) Soha ne terhelje túl az elektromos szerszámot. Minden esetben az adott munkához rendeltetészerűen használható szerszámot alkalmazzon. A rendeltetészerűen használt, megfelelő elektromos szerszám jobban és biztonságosan végzi el a munkát.

b) Soha ne használjon olyan elektromos szerszámot, amely nem kapcsolható ki/be a főkapcsolóval. A főkapcsolóval nem vezérelhető elektromos szerszámok használata fokozottan veszélyes, ezért a megjavítatásukra van szükség.

c) Beállítás, tartozékcseré, karbantartás, vagy a kéziszerszám lehelyezése előtt a gép csatlakozódugóját húzza ki az aljzathoz. E megelőző jellegű biztonsági intézkedések csökkentik az elektromos szerszám véletlenszerű, nemkívánatos beindításának veszélyét.

d) A nem használt elektromos szerszámokat gyermekektől távol tartsa, és ne engedje a szerszám rendeltetészerű használatával meg nem ismerkedett személyek részére, hogy használják azt. Tapasztalatlan felhasználók kezében minden elektromos szerszám veszélyforrást jelent.

e) Biztosítsa az elektromos szerszám előírászerű állapotát. Ellenőrizze a mozgó részek beállítását és mozgását, koncentráljon a repedésekre, törött alkatrészekre és az elektromos szerszám működését bármilyen módon veszélyeztető egyéb körülményekre. Soha ne használja a sérült szerszámot, amíg meg nem javíttatja. A rosszul ápolott, karban nem tartott szerszámok számos személyi sérülést okoznak.

f) Biztosítsa a vágószerszámok élességét és tisztaságát. A helyesen karbantartott és megélezett vágószerszámok kisebb valószínűséggel akadnak el az anyagban, és a velük végzett munka könnyebben ellenőrizhető.

g) Az elektromos szerszámokat, tartozékokat, munkaeszközöket a jelen használati útmutatóval összhangban használja, úgy, ahogyan azt a gyártójuk az adott eszköz esetében előírta, és minden esetben szem előtt tartva az adott konkrét munka feltételeit és fajtáját. Az elektromos szerszám nem rendeltetészerű használata veszélyes helyzetek kialakulásához vezethet.

5) SZERVIZ

a) Az elektromos szerszám javítását minden esetben bizza az eredetikkel azonos pótalkatrészeket használ szakemberre. Kizárólag így biztosítható az elektromos szerszám azonos szintű biztonságos használata, mint a javítás előtt.

VIII. Címkék és piktogramok



	A használatba vétel előtt olvassa el a használati utasítást.
	A termék megfelel az EU előírásainak.
	A II. védelmi osztály (kettős szigetelés) jele.
	Munka közben használjon védőszemüveget és fülvédőt, valamint P2 típusú porvédő maszkot.
	Elektromos hulladék jele. A készüléket háztartási hulladékok közé kidobni tilos! A készüléket adja le újrahasznosításra.
Gyártási szám	Az év és hónap adatot a termék sorszáma követi.

3. táblázat

IX. Tisztítás, karbantartás, szerviz

FIGYELMEZTETÉS!

- A fúróalapácon végzett bármilyen munka (tisztítás, karbantartás) megkezdése előtt a hálózati vezetékét húzza ki az aljzathoz.

SZÉNKEFÉK KOPÁSÁNAK AZ ELLENŐRZÉSE, SZÉNKEFÉK CSERÉJE

- Ha a fúróalapács használata során a gépben szikrázás lát, illetve a gép forgása nem egyenletes, akkor Extol® márkaszervizben ellenőriztesse le a szénkefék állapotát. A cseréhez meg kell bontani a készülék burkolatát. A szénkeféket csak eredeti, a gyártótól származó szén-

kefékkel szabad helyettesíteni. A szénkefék alakja és mérete fúrókalapácskonként eltérő.

- Az SDS befogó fejről mindig távolítsa el a követ, építőanyag port és egyéb szennyeződéseket (amelyek a fúrás és vésés során keletkeznek), mert ezek a befogó fejben sérülést okozhatnak.
- A levegő beszívó nyílásokat tartsa folyamatosan tisztá állapotban, ellenkező esetben a levegő hiánya miatt a fúrókalapács motorja túlmelegedhet.
- A fúrókalapács külső burkolatának a tisztításához használjon mosogatószeres meleg vízbe mártott és jól kifacsart puha ruhát. Ügyeljen arra, hogy a víz ne kerüljön a fúrógépbe.
A tisztításához ne használjon karcoló szemcséket tartalmazó tisztítószerkeket és szerves oldószereket (pl. acetont) és oxidáló anyagokat, mert ezek maradandó sérülést okozhatnak a fúrógép burkolatában.
- Ha a termék a garancia ideje alatt meghibásodik, akkor forduljon az eladó üzlethez, amely a javítást az Extol® márkaszerviznél rendeli meg. A termék garancia utáni javításait az Extol® márkaszervizeknél rendelje meg. A szervizek jegyzékét a honlapunkon találja meg (lásd az útmutató elején).

X. Hulladék megsemmisítése

CSOMAGOLÓ ANYAG:

- A csomagolást az anyagának megfelelő hulladékgyűjtő konténerbe dobja ki.

FÚRÓKALAPÁCS

- A termék elektromos és elektronikus alkatrészeket, valamint veszélyes hulladéknak számító anyagokat tartalmaz. Az elektromos hulladékokról szóló 2012/19/EK számú európai irányelv, valamint az idevonatkozó nemzeti törvények szerint az ilyen hulladékot alapanyagokra szelektálva szét kell bontani, és a környezetet nem károsító módon újra kell hasznosítani. A szelektált hulladékok gyűjtőhelyeiről a polgármesteri hivatalban kaphat további információkat.



XI. Garancia és garanciális feltételek

GARANCIÁLIS IDŐ

A mindenkori érvényes, vonatkozó jogszabályok, törvények rendelkezéseivel összhangban a Madal Bal Kft. az Ön által megvásárolt termékre a jótállási jegyen feltüntetett garanciaidőt ad. Az alább megadott garanciális feltételek illetve a jótállási jegyen feltüntetett további feltételek teljesülése esetén a termék javítását a Madal Bal Kft.-vel szerződéses kapcsolatban álló szakszerviz a garanciális időszakban díjmentesen végzi el.

GARANCIÁLIS FELTÉTELEK

1. Az eladó köteles a vevő részére átadni a rendben kitöltött jótállási jegyet. A jótállási jegybe minden adatot kitörölhetetlenül, az értékesítés időpontjában kell bevezetni.
2. A termék kiválasztásakor a vevőnek át kell gondolnia, hogy a termék az általa kívánt tulajdonságokkal rendelkezik-e. Nem lehet később reklamációs ok, hogy a termék nem felel meg a vevő elvárásainak.
3. Garanciális javítási igény érvényesítésekor a terméket annak valamennyi tartozékával együtt, lehetőség szerint az eredeti csomagolásban, a rendben kitöltött jótállási jegy eredeti példányával és a vásárlást igazoló bizonylattal (blokk vagy számla) együtt kell átadni.
4. Reklamáció, javítási igény esetén a terméket tiszta állapotban, portól és szennyeződésektől mentesen, olyan módon becsomagolva kell átadni, hogy a termék szállítás közben ne sérüljön meg.
5. A szerviz nem felelős a termékek szállítás közben történő megsérüléséért.
6. A szerviz nem felelős a termékkel együtt beküldött olyan tartozékokkal kapcsolatban, amelyek nem tartoznak a termék alapfelszereléséhez. Kivételt képeznek azok az esetek, amikor a tartozékok a termékéről a tartozék károsodása nélkül nem lehet levenni.
7. A garancia kizárólag anyaghibák, gyártási hibák vagy technológiai feldolgozási hibák miatt bekövetkező meghibásodásokra vonatkozik.
8. A jelen garanciaállás nem csökkenti a törvényes jogokat, hanem kiegészíti azokat.
9. A garanciális javításokat kizárólag a Madal Bal Kft.-vel szerződéses kapcsolatban álló szerviz jogosult elvégezni.
10. A gyártó felelős azért, hogy a termék a teljes garanciális időszakban – a termék használatára vonatkozó

utasítások betartása esetén – a műszaki adatokban megadott tulajdonságokkal és paraméterekkel rendelkezzen. A gyártó egyúttal fenntartja a termék kialakításának előzetes figyelmeztetés nélkül történő megváltoztatására vonatkozó jogát.

11. A garanciális igényjogosultság az alábbi esetekben megszűnik:
 - (a) a termék használata és karbantartása nem a kezelési útmutatóban megadottak szerint történt;
 - (b) a berendezésen a Madal Bal Kft. előzetes engedélye nélkül bármilyen beavatkozást végeztek, vagy a berendezés javítását olyan szerviz végezte, amely nem áll szerződéses kapcsolatban a Madal Bal Kft.-vel.
 - (c) a terméket nem megfelelő körülmények között vagy nem a rendeltetésének megfelelő célra használták;
 - (d) a termék valamely részegységét nem eredeti részegységre cserélték;
 - (e) a termék meghibásodása vagy túlzott mértékű elhasználódása nem megfelelő karbantartás miatt következett be;
 - (f) a termék meghibásodása vagy sérülése vis major miatt következett be;
 - (g) a meghibásodást külső mechanikai hatás, hőhatás vagy vegyi hatás okozta;
 - (h) a termék meghibásodása nem megfelelő körülmények között történő tárolás vagy nem szakszerű kezelés miatt következett be;
 - (i) a termék meghibásodása (az adott típusra nézve) agresszív környezetet jelentő (például poros vagy nagy nedvességtartalmú) környezetben történő használat miatt következett be;
 - (j) a termék használata a megengedett terhelésszint feletti terheléssel történt;
 - (k) a garancialevelet vagy a termék megvásárlását igazoló bizonylatot (blokk vagy számla) bármilyen módon meghamisították.
12. A gyártó nem felelős a termék normál elhasználódásával kapcsolatos, illetve a termék nem rendeltetészerű használata miatt bekövetkező hibákért.
13. A garancia nem vonatkozik a berendezés normál használata következtében várhatóan elhasználódó elemekre (például a lakkozásra, szénkefére, stb.).
14. A garancia megadása nem érinti a vevők azon jogait, amelyekkel a termékek vásárlásával kapcsolatban külön jogszabályok alapján rendelkeznek.

GARANCIÁLIS IDŐ ALATTI ÉS GARANCIÁLIS IDŐ UTÁNI SZERVIZELÉS

A termékek javítását végző szakszervizek címe, a javítás ügymenetével kapcsolatos információk a www.madalbal.hu weboldalon találhatóak meg, illetve a szakszervizek felsorolása a termék vásárlásának helyén is beszerezhető. Tanácsadással a (1)-297-1277 ügyfélszolgálati telefonszámon állunk ügyfeleink rendelkezésére.

EU és GS megfelelőségi nyilatkozat

A gyártó: Madal Bal a.s. • Bartošova 40/3, 760 01 Zlín
Cégszám: 49433717

cég kijelenti, hogy az alábbi jelölésű és megnevezésű készülék, illetve az ezen alapuló egyéb kivitelek megfelelnek az Európai Unió vonatkozó előírásainak. Az általunk jóvá nem hagyott változtatások esetén a fenti nyilatkozatunk érvényét veszti.

Extol® Craft 401223
Véső és fúrókalapács

tervezését és gyártását az alábbi szabványok alapján végeztük:
EN 60745-1:2009+A11:2010; EN 60745-2-6:2010;
EN 550014-1:2006+A1+A2; EN 55014-2:1997+A1+A2;
EN 61000-3-2:2006+A1+A2; EN 61000-3-3:2013;
EN 62321:2008; ZEK 01.4-08

figyelembe véve az alábbi előírásokat:
2014/30/EU; 2006/42/EK; 2000/14/EK; 2011/65/EU

Az adott típust jellemző mért akusztikus teljesítményszint:
100,4 dB(A); mérési pontatlanság $K \pm 3$ dB(A)

a készülék garantált akusztikus teljesítményszintje 103 dB(A)

Zlín, 2016. 2. 5.

Martin Šenkýř
Igazgatótanácsi tag

Einleitung

Sehr geehrter Kunde,

wir bedanken uns für Ihr Vertrauen, dass Sie der Marke Extol® durch den Kauf dieses Produktes geschenkt haben. Das Produkt wurde Zuverlässigkeits-, Sicherheits- und Qualitätstests unterzogen, die durch Normen und Vorschriften der Europäischen Union vorgeschrieben werden.

Im Falle von jeglichen Fragen wenden Sie sich bitte an unseren Kunden- und Beratungsservice:

www.extol.eu **servis@madalbal.cz**

Hersteller: Madal Bal a. s., Průmyslová zóna Příluky 244, 76001 Zlín, Tschechische Republik

Herausgegeben am: 5. 2. 2016

I. Charakteristik

DER MEISSEL- UND BOHRHAMMER EXTOL® CRAFT 401223 IST BESTIMMT:

a) Zur Herstellung von Bohrungen v. a. mit einem größeren Durchmesser, als normale Bohrmaschinen erlauben, und zwar:

- **mit Schlag** in Beton, Mauerwerk und Stein
- **ohne Schlag** in Holz, Metalle, Kunststoff, Keramik u.ä.

b) Zu Meißelarbeiten in Beton, Stein und Asphalt (z. B. zur Herstellung von Fugen oder Meißeln von Durchbrüchen). Unter Anwendung von entsprechenden Werkzeugen auch zum Abmeißeln von Verkleidungen, Fliesen, Putz, Bauklebstoffen u. ä.

- ➔ Das universelle Werkzeugspannsystem SDS plus ermöglicht ein schnelles, werkzeugloses Spannen von Bearbeitungswerkzeugen.
- ➔ Durch Kraftausübung auf den Betriebsschalter kann man fein und stufenlose die Drehzahl und/oder Schlagzahl regeln und somit einen Sanftanlauf sicherstellen, was zu Einem die Drehmomentkräfte beim Anlauf reduziert und zum Anderen den Motor schont.
- ➔ Das Umschalten zwischen Rechts- und Linkslauf zusammen mit einer stufenlosen Drehzahlregelung ermöglicht die Nutzung vom Bohrhämmer auch zum Lösen und Anziehen von Schraubverbindungen.
- ➔ Der Bohrhämmer findet Anwendung als guter Helfer bei Bauarbeiten im Hausbereich.

II. Technische Daten

Bestellnummer	401223
Leistungsaufnahme	800 W
Schlagkraft	2,5 J
Schlagzahl min ⁻¹	0-4700
Leerlaufdrehzahl min ⁻¹	0-1050

MAX. BOHRDURCHMESSER

Beton	24 mm
Stahl	13 mm
Holz	35 mm

Stufenlose Schlag-/Drehzahlregelung	JA
Rechts-/Linkslauf	JA

ANWENDUNGSMÖGLICHKEITEN

Bohren ohne Schlag	JA
Schlagbohren	JA
Meißeln	JA

Werkzeugspannung	SDS plus
Spannung/Frequenz	220-240 V ~ 50 Hz
Schalldruck L _p (A)	89,4 dB(A)
- Messunsicherheit K ±3 dB(A)	
Schallleistung L _w (A)	100,4 dB(A)
- Messunsicherheit K ±3 dB(A)	
Gesamtvibrationswert am Griff (Messunsicherheit K= ±1,5 m/s ²)	
beim Bohren in Beton a _{h,HD}	14,936 m/s ²
beim Fugenmeißeln a _{h,CH eq}	14,898 m/s ²
Gewicht ohne Kabel und Werkzeug	2,9 kg
Schutzart	IP 20
Schutzklasse - Doppelisolierung	JA

Tabelle 1

III. Bestandteile und Bedienungselemente

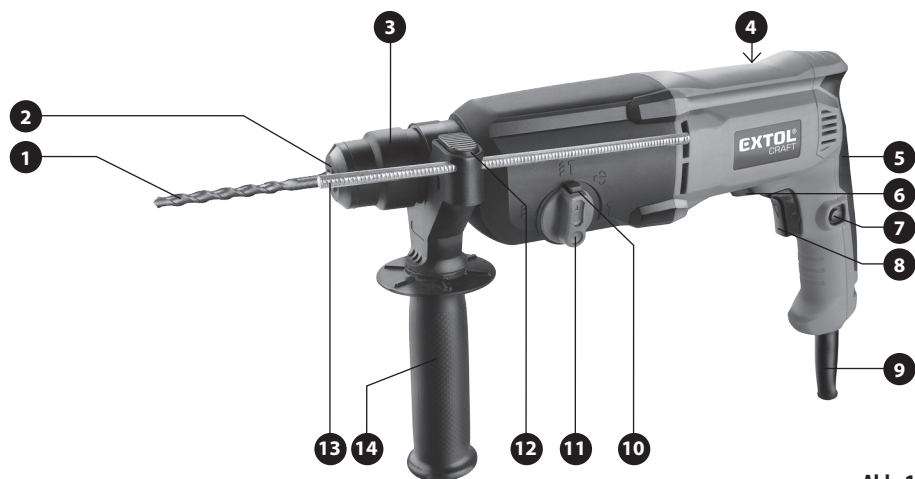


Abb. 1

Abb.1, Position - Beschreibung

- 1) Einsatzwerkzeug (Bohrer)
- 2) Staubschutzkappe
- 3) SDS-Werkzeugspannkopf
- 4) Schild mit technischen Angaben
- 5) Hinterer Griff
- 6) Drehrichtungswahlschalter
- 7) Arretiertaste für den Betriebsschalter in der Position „EIN“
- 8) Betriebsschalter - Drehzahl- und/oder Schlagzahlregelung
- 9) Netzkabel (Speisung)
- 10) Taster zum Entsichern des Arbeitsmoduswahlschalters
- 11) Arbeitsmoduswahlschalter für den Modus Schlagbohren/Bohren/Meißeln
- 12) Arretiertaste für Tiefenanschlag am Griff
- 13) Tiefenanschlag
- 14) Positionierbarer (drehbarer) Vordergriff

IV. Vor der Inbetriebnahme

⚠ HINWEIS

- Vor dem Gebrauch lesen Sie die komplette Bedienungsanleitung und halten Sie diese in der Nähe des Gerätes, damit sich der Bediener mit ihr vertraut machen kann. Falls Sie das Produkt jeman-

dem ausleihen oder verkaufen, legen Sie stets diese Gebrauchsanleitung bei. Verhindern Sie die Beschädigung dieser Gebrauchsanleitung. Der Hersteller trägt keine Verantwortung für Schäden infolge vom Gebrauch des Gerätes im Widerspruch zu dieser Bedienungsanleitung. Machen Sie sich vor dem Gebrauch des Geräts mit allen seinen Bedienungselementen und Bestandteilen und auch mit dem Ausschalten des Gerätes vertraut, um es im Falle einer gefährlichen Situation sofort ausschalten zu können. Kontrollieren Sie vor der Anwendung den festen Sitz sämtlicher Komponenten und auch ob irgendein Teil des Gerätes, wie z. B. die Sicherheits- und Schutzelemente nicht beschädigt oder falsch installiert ist, und prüfen Sie ebenfalls das Netzkabel, ob es keine beschädigte Isolierung aufweist. Als Beschädigung wird auch ein morsches Netzkabel betrachtet. Ein Gerät mit beschädigten Teilen darf nicht benutzt und muss in einer autorisierten Werkstatt repariert werden - siehe Kapitel Instandhaltung und Service.

- Verhindern Sie die Benutzung des Gerätes durch Kinder, Personen mit geminderter körperlicher Beweglichkeit, Sinneswahrnehmung oder geistigen Behinderungen, oder Personen ohne ausreichende Erfahrungen und Kenntnisse oder Personen, die mit diesen Anweisungen nicht vertraut sind.
- Vor jeglichen Einstellungen, Justierung und Wartung vom Bohrhammer, Austausch/Spannen vom Werkzeug, ist das Netzkabel vom Stromnetz zu trennen.

MONTAGE VOM VORDERGRIFF UND TIEFENANSCHLAG

⚠ HINWEIS

- Benutzen Sie niemals den Bohrhammer ohne montierten Vordergriff. Der Vordergriff sichert eine bessere Bedienbarkeit des Bohrhammers und reduziert die Gefahr vom Verlust der Kontrolle über das Gerät, der zu Verletzungen führen kann.

1. Durch Drehen des Griffs lösen Sie die Schelle und schieben Sie sie auf den Hals des Bohrhammers (siehe Abb. 1).
 - Vor der Sicherung drehen Sie den Griff in eine solche Position, dass Sie den Bohrhammer während der Arbeit fest, sicher und bequem halten können.

2. Ziehen Sie den Griff in der gewünschten Position durch Drehen wieder ordnungsgemäß an.

- Zwecks Messung der Bohrtiefe kann man in den Griff beim gedrückten Schalter der Tiefenanschlagarretierung den Tiefenanschlag schieben und diesen auf die geforderte Bohrtiefe einstellen. Durch die Entfernung zwischen dem Ende des Tiefenanschlags und Bohrerende wird die Tiefe (h) der Bohrung festgelegt, siehe Abb. 2. Um den Tiefenanschlag zu arretieren, lösen Sie den Schalter der Tiefenanschlagarretierung. Prüfen Sie, ob der Tiefenanschlag ordnungsgemäß arretiert ist.

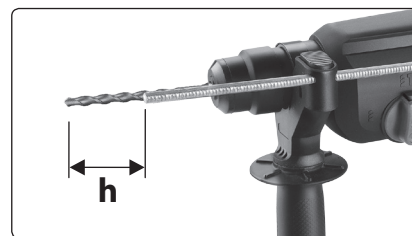


Abb. 2

EINSTELLUNG VOM ARBEITSMODUS

- Den gewünschten Arbeitsmodus, d.h. Bohren/ Schlagbohren, Meißeln wählen Sie durch Drehen des Wahlschalters gegenüber dem Symbol vom jeweiligen Arbeitsmodus nach der nachstehenden Tabelle 2. Beim Drehen vom Arbeitsmoduswahlschalter muss dieser zuerst entriegelt werden, und zwar durch Drücken der Taste auf dem Wahlschalter (Abb. 1, Position 10). Der gewählte Arbeitsmodus ist dann eingestellt,

wenn es in der Position vom gewählten Arbeitsmodus zum Einrasten des Wahlschalters in die verriegelte Position kommt und die ursprünglich gedrückte Entriegelungstaste vom Wahlschalter wieder herausspringt!

⚠ WARNUNG

Die Umstellung vom Arbeitsmodus darf nie während des Betriebes vom Bohrhammer durchgeführt werden. Dies würde das Gerät beschädigen. Der Arbeitsmodus kann nur dann umgestellt werden, wenn der Spindelkopf nicht dreht.

Arbeitsmodus	Einstellung vom Wahlschalter auf den angeführten Arbeitsmodus	Bestimmt für Werkstoffe
Schlagbohren		Mauerwerk Beton Ziegel
Bohren ohne Schlag		Holz Metall Kunststoff
Meißeln		Mauerwerk Beton Ziegel
Funktion der Positionänderung vom Meißeln in eine andere Lage; diese Funktion dient nicht zur dauerhaften Einstellung der Meißelposition für sofortigen Bedarf.		-

Tabelle 2

SPANNEN/ENTNAHME VOM ARBEITSWERKZEUG

1. Wählen Sie das für die auszuführende Arbeit geeignete Werkzeug aus.

➔ Ein die auszuführende Arbeit geeignete Werkzeug muss ausgewählt werden, weil davon das Ergebnis und Effizienz der Arbeit abhängen.

- Zum Wegmeißeln von Fliesen wählen Sie z. B. einen flachen Meißel, zum Erstellen von Durchbrüchen, Entfernung von Fugenmassen und Erstellen von Fugen wählen Sie einen Spitzmeißel, zum Meißeln von Kabelfugen einen Hohlmeißel (nicht Bestandteil der Lieferung) u. ä.

- Zum Bohren ist ein Bohrer entsprechend dem bearbeiteten Material gewählt werden. Zum Bohren in Metalle und harte Kunststoffe benutzen Sie Bohrer aus Schnellarbeitsstahl (HSS).

Die Werkzeugaufnahme SDS plus ist universal und in diese Bohrhämmer können auch Meißel anderer Hersteller gespannt werden.

2. Reinigen Sie den SDS-Schaft des Werkzeugs gründlich mit einem Tuch, ggf. trocknen Sie ihn ab und fetten Sie ihn angemessen ein.

- Ein Schaft mit Staubablagerungen vom Bau, Steinen u. ä. beschädigt die SDS-Aufnahme des Werkzeugs.

3. Kontrollieren Sie, ob die Öffnung vom Spannfutter und ihre Umgebung nicht beschädigt ist (Staubschutzkappe).

- Die Staubschutzkappe verhindert das Eindringen von Staub und Steinen beim Bohren/Meißeln in das SDS-Spannfutter und vermeidet somit seine Beschädigung.

- Falls Sie Bohr-/Meißelarbeiten über Kopf ausführen - z. B. Bohren in Decken, ist sicherzustellen, dass das herausfallende Material nicht in das Spannsystem des Werkzeugs oder in die Lüftungsschlitze des Motors eindringt, z. B. durch Absaugen des Materials mit einem geeigneten Staubsauger oder Überziehen eines geeigneten Schutzes über den Bohrer/Meißel.

4. Das Arbeitswerkzeug befestigen Sie im SDS-Spannkopf auf folgende Weise:

- a) Drücken Sie den SDS-Spannkopf herunter.
- b) Schieben Sie das Werkzeug mit dem SDS-Schaft in das Gerät, indem Sie es drücken und so drehen, bis es in die Nuten des SDS-Spannkopfes einrastet.
- c) Schieben Sie das Werkzeug bis zum Anschlag in den Spannkopf und lassen Sie den Spannkopf los.
- d) Durch Ziehen am Werkzeug ist zu prüfen, ob es im Spannkopf fest eingerastet ist.

BEMERKUNG:

- Es ist normal, dass das gespannte Werkzeug ein Bewegungsspiel in Richtung seiner Achse und in der Drehrichtung aufweist.

➔ Um Bohrer mit einem kleineren Durchmesser zu spannen, kann man in den SDS-Spannkopf ein normales Bohrfutter einspannen, das bei geläufigen Bohrmaschinen benutzt wird und über einen SDS-Schaft verfügt, oder auch einen Bitträger (sind nicht Bestandteil der Lieferung), siehe Abb. 3.

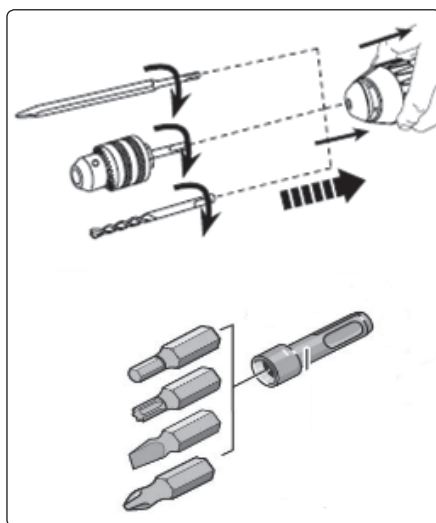


Abb. 3

HINWEIS

Bei der Anwendung vom Spannkopf mit SDS-Schaft oder einem Bitträger zum Anziehen oder Lösen von Schraubverbindungen darf der Arbeitsmodus zum Schlagbohren nicht eingestellt werden, da sonst die Werkzeuge durch den Schlag beschädigt werden können.

WERKZEUGENTNAHME AUS DEM SDS-SPANKOPF

- Drücken Sie den SDS-Spannkopf herunter und ziehen Sie das gespannte Werkzeug heraus. Lösen Sie den Spannkopf wieder.

EINSTELLUNG DER DREHRICHTUNG

- Mit dem Drehrichtungsschalter (Abb. 1, Position 6) stellen Sie die gewünschte Drehrichtung des Arbeitswerkzeugs ein.

➔ Für den **Linkslauf**schalten Sie den Schalter nach rechts um - wenn Sie den Bohrhämmer in der normalen Arbeitsposition halten.

➔ Für den **Rechtslauf**schalten Sie den Schalter in Richtung vom Betriebsschalter um.

WARNUNG

Die Änderung der Drehrichtung darf niemals durchgeführt werden, wenn das Gerät in Betrieb ist! Dies würde das Gerät beschädigen. Die Drehrichtung kann nur dann umgestellt werden, wenn der Spindelkopf nicht dreht.

V. Einschalten/ Drehzahlregelung/ Arretierung vom Betriebsschalter/ Ausschalten

HINWEIS

- Vor der Inbetriebnahme vom Bohrhämmer ist stets zu kontrollieren, ob er keine Anzeichen von Beschädigungen oder Verschleiß zeigt und ob alle installierten Bestandteile ordnungsgemäß befestigt und gesichert sind. Als Beschädigung wird auch ein morsches Netzkabel betrachtet. Ein Gerät mit beschädigten Teilen darf nicht benutzt und muss in einer autorisierten Werkstatt der Marke Extol® repariert werden. Kommt es während der Arbeit mit dem Bohrhämmer zu einer Beschädigung des Netzkabels, trennen Sie das Gerät sofort vom Stromnetz und stellen Sie eine Reparatur in einer autorisierten Werkstatt der Marke Extol® sicher.

EINSCHALTEN

- Vor dem Anschluss des Netzkabels an die Steckdose ist zu prüfen, dass der Netzspannungswert in der Steckdose dem Wert auf dem Typenschild des Gerätes entspricht. Der Bohrhämmer kann in dem Spannungsbereich von 220-240 V~50 Hz benutzt werden.

1. Schließen Sie den Stecker des Netzkabels an die Steckdose der Stromversorgung an.
2. Schalten Sie das Gerät durch Drücken des Betriebsschalters ein.
3. Durch die Druckkraft auf den Betriebsschalter kann die Drehzahl/Schlagzahl fein und stufenlos reguliert werden.

ARRETIERUNG VOM BETRIEBSSCHALTER

- Für langfristiges, ununterbrochenes Arbeiten kann man nach dem Drücken des Betriebsschalters die Arretiertaste betätigen (Abb. 1, Position 7) und den Betriebsschalter in gedrückter Position für Dauerbetrieb ohne Betätigung verriegeln.
 - ➔ Um den arretierten Betriebsschalter aus der Position „EIN“ zu lösen, drücken Sie diesen einfach durch und somit wird er entriegelt.
- Vor der Inbetriebnahme vom Bohrhämmer testen Sie gründlich die Funktion der Arretierung und das Lösen vom Betriebsschalter, sollte es während der Arbeit notwendig werden, das Gerät schnell abzuschalten.

AUSSCHALTEN

- Um die Schere auszuschnallen lösen Sie den Betriebsschalter.

VI. Arbeitsweise

- Benutzen Sie während der Arbeit persönliche Schutzausrüstung, vor allem einen Gehörschutz - langfristige Lärmwirkung kann das Gehör schädigen oder Gehörverlust verursachen. Benutzen Sie auch geeigneten Augen- und Atemschutz - mit Filterklasse P2 - zum Schutz der Atemwege vor Staub, da dieser gesundheitsschädlich ist. Ferner auch geeignete Schutzhandschuhe, am besten Handschuhe gegen Vibrationen.
- Vor dem Beginn der Arbeit ist zu prüfen, dass sich im bearbeiteten Material keine Strom-, Wasser-, Gas-, Dampf- oder andere Leistungen befinden, da es durch ihre Beschädigung zu Verletzungen, Explosionen und weiteren Sachschäden kommen kann. Zur Ermittlung dieser Leitungen sind geeignete Strom- und Metallortungsgeräte anzuwenden und der Stand ist ggf. mit einer Zeichnungsdokumentation zu vergleichen.
- Halten Sie den Hammer fest an den vorderen und hinteren Griffflächen bei einer stabilen und festen Körperhaltung. Der Hammer greift stark ein und kann somit die Stabilität des Bedieners beeinträchtigen und dadurch Verletzungen verursachen. Das Halten des Gerätes an den Griffflächen aus Kunststoff reduziert

ebenfalls das Risiko eines Stromschlags, wenn versteckte Stromleitungen beschädigt werden und der Strom auf Metallteile des Gerätes geleitet wird, wodurch Stromschlagverletzungen entstehen können.

- Falls es in Frage kommt, sichern Sie das Werkstück durch geeignete Spannelemente oder im Schraubstock, damit es während der Arbeit nicht herausgeschleudert wird und dadurch ggf. Verletzungen verursacht.

MEISSELN

- Das Meißeln beruht auf schrittweisem Abbruch vom Material infolge der Schlagwirkung und Eintauchen der Meißelspitze, und daher ist das Erstellen von Fugen stückweise in einzelnen Schichten auszuführen.

BOHREN

- Beim langfristigen Bohren in Fliesen und Beton kann die Bohrspitze mit Wasser gekühlt werden. Infolge von hohen Reibkräften erhitzt sich der Bohrer stark und stumpft ab. Achten Sie darauf, dass kein Wasser in das Geräteinnere eindringt, da dies zu Stromschlagverletzungen führen kann. Legen Sie den Bohrhämmer auf eine trockene Stelle ab, wo kein Eindringen von Wasser in das Geräteinnere droht!
- Beim Bohren von Löchern in Metallen kühlen Sie die Bohrspitze mit einer Emulsion für Bohrer, Schmierpaste oder Maschinenöl ab.
- Bevor Sie den Bohrhämmer weglegen, warten Sie ab, bis das Arbeitswerkzeug stoppt, denn sonst kann das rotierende Werkzeug beim Weglegen an irgendeinem Gegenstand anecken und dadurch den Verlust der Kontrolle über das Gerät verursachen.
- Transportieren Sie den Bohrhämmer niemals, wenn er in Betrieb ist, und lassen Sie ihn nicht ohne Aufsicht, falls er am Stromnetz angeschlossen ist. Vermeiden Sie, das Kind mit dem Gerät spielen.

VII. Allgemeine Sicherheitshinweise

ALLGEMEINE SICHERHEITSHINWEISE

Halten Sie diese „Gebrauchsanleitung“ in gutem Zustand und belassen Sie sie bei dem Produkt beigelegt, damit im Bedarfsfall das Bedienungspersonal erneut nachlesen kann. Falls Sie das Produkt jemandem leihen oder es verkaufen, vergessen Sie nicht, die komplette Gebrauchsanleitung beizulegen.

DIESER HINWEIS WIRD IM GESAMTEN HANDBUCH GENUTZT:

HINWEIS

Dieser Hinweis gilt für Instruktionen, deren Nichtbefolgung zu Unfällen durch elektrischen Strom, zur Entstehung von Bränden oder zu ernsthaften Verletzungen von Personen führen kann.

WARNUNG! Lesen Sie alle Instruktionen aufmerksam durch. *Die Nichteinhaltung aller folgender Instruktionen kann zu Unfällen durch elektrischen Strom, zur Entstehung von Bränden und/oder zu ernsthaften Verletzungen von Personen kommen. Des Weiteren kann die unsachgemäße Nutzung des Gerätes, die im Widerspruch zu dieser Anleitung getätigt wird, den Verlust des Garantieanspruchs zur Folge haben. In allen nachfolgend aufgeführten Warnhinweisen ist mit dem Begriff „Elektrowerkzeug“ sowohl das aus dem Stromnetz gespeiste Elektrowerkzeug (mit beweglicher Zuleitung), als auch das aus Batterien gespeiste Werkzeug (ohne bewegliche Zuleitung) gemeint.*

Merken Sie sich das und bewahren Sie diese Instruktionen gut auf.

1) ARBEITSUMFELD

- a) **Halten Sie den Arbeitsplatz in sauberem und gut beleuchtetem Zustand.** Unordnung und dunkle Stellen am Arbeitsplatz verursachen oftmals Unfälle.
- b) **Verwenden Sie das Elektrowerkzeug nicht im Milieu mit Explosionsgefahr, wo sich brennbare Flüssigkeiten, Gas oder Staub befinden.** Im Elektrowerkzeug entstehen Funken, die Staub oder Dunst anzünden können.

- c) **Verhindern Sie bei Verwendung von Elektrowerkzeugen den Zutritt von Kindern und weiteren Personen in Ihren Arbeitsbereich.** Wenn Sie bei der Arbeit gestört werden, können Sie die Kontrolle über die durchgeführte Tätigkeit verlieren.

2) ELEKTRISCHE SICHERHEIT

- a) **Der Stecker der beweglichen Zuleitung des Elektrowerkzeuges muss der Netzsteckdose entsprechen. Versuchen Sie niemals den Stecker abzuändern. Benutzen Sie Steckdosenadapter niemals zusammen mit Werkzeugen, die Schutzerdung haben.** Stecker, die nicht durch unsachgemäße Änderung entwertet wurden, und passende Steckdosen schränken die Gefahr von Unfällen durch elektrischen Strom ein.
- b) **Hüten Sie sich vor Körperkontakt zu geerdeten Gegenständen, wie z. B. Rohrleitungen, Heizkörper der Fernheizung, Öfen und Kühlschränke.** Die Unfallgefahr durch elektrischen Strom ist größer, wenn Ihr Körper mit der Erde verbunden ist.
- c) **Setzen Sie Elektrowerkzeug niemals Regen, Feuchtigkeit oder Nässe aus.** Sobald Wasser in das Innere des Elektrowerkzeuges gelangt, erhöht sich die Gefahr von Unfällen durch elektrischen Strom.
- d) **Benutzen Sie die bewegliche Zuleitung nicht zu anderen Zwecken. Tragen oder ziehen Sie Elektrowerkzeug niemals am Kabel, und ziehen Sie das Kabel nie durch ruckartige Ziehbewegung aus der Steckdose. Schützen Sie die Zuleitung vor Hitze, Fett, scharfen Kanten und in Bewegung befindlichen Teilen.** Beschädigte oder verhedderte Zuleitungskabel erhöhen die Gefahr von Unfällen durch elektrischen Strom.
- e) **Falls Sie das Elektrowerkzeug draußen verwenden, benutzen Sie in dem Fall ein für Aussenanwendung geeignetes Verlängerungskabel.** Die Benutzung eines für den Aussenbereich geeigneten Verlängerungskabels schränkt die Gefahr von Unfällen durch elektrischen Strom ein.
- f) **Falls Sie das Elektrowerkzeug in feuchten Räumlichkeiten verwenden, benutzen Sie eine durch Stromschutzschalter (RCD) geschützte Einspeisung.** Die Nutzung des RCD-

Schalters schränkt die Gefahr von Unfällen durch elektrischen Strom ein.

3) SICHERHEIT VON PERSONEN

- a) **Bei der Benutzung von Elektrowerkzeugen seien Sie aufmerksam, widmen Sie dem Aufmerksamkeit, was Sie gerade tun, konzentrieren Sie sich und erwägen Sie alles nüchtern. Arbeiten Sie nicht mit Elektrowerkzeugen, wenn Sie müde sind, wenn Sie unter Drogen, Alkohol oder Arzneimittel stehen. Eine kurzzeitige Unaufmerksamkeit bei der Benutzung von Elektrowerkzeugen kann zu ernsthaften Verletzungen von Personen führen.**
- b) **Benutzen Sie Schutzhilfsmittel. Benutzen Sie immer Augenschutz. Schutzhilfsmittel, wie z. B. Beamtungsggerät, sicheres Schuhwerk mit rutschfesten Sohlen, eine harte Kopfbedeckung oder Gehörschutz, angewandt im Einklang mit den Arbeitsbedingungen, senken die Gefahr der Verletzung von Personen.**
- c) **Hüten Sie sich vor unbeabsichtigtem Einschalten des Gerätes. Vergewissern Sie sich, dass der Ein-Ausschalter beim Einstecken des Steckers in die Steckdose ausgeschaltet ist. Der Transport des Werkzeuges mit dem Finger am Schalter oder die Einführung des Steckers in die Steckdose bei eingeschaltetem Schalter kann die Ursache für einen Unfall darstellen.**
- d) **Entfernen Sie vor dem Einschalten des Werkzeuges alle Einstellvorrichtungen oder Schlüssel. Eine Einstellvorrichtung oder ein Schlüssel, den Sie an einem rotierenden Teil des Elektrowerkzeuges befestigt lassen, kann Verletzungen von Personen verursachen.**
- e) **Arbeiten Sie nur dort, wo Sie sicher mit der Hand hinkommen. Halten Sie immer eine stabile Körperhaltung und Gleichgewicht ein. Sie werden das Elektrowerkzeug in unvorhergesehenen Situationen somit besser beherrschen.**
- f) **Achten Sie auf geeignete Kleidung. Benutzen Sie bei der Arbeit keine lose Kleidung, auch keinen Schmuck. Achten Sie darauf, dass Ihre Haare, Kleidung und**

Handschuhe immer ausreichend weit weg sind von sich bewegenden Teilen. Lose Kleidung, Schmuck und lange Haare können durch sich bewegende Teile erfasst werden.

- g) **Wenn Mittel zum Anschluss von Einrichtungen zum Absaugen und Sammeln von Staub zur Verfügung stehen, dann veranlassen Sie, dass diese Einrichtungen angeschlossen werden und ordnungsgemäß benutzt werden. Durch die Nutzung dieser Einrichtungen können Gefahren, die durch Staubbildung verursacht werden, eingeschränkt werden.**

4) BENUTZUNG VON ELEKTROWERKZEUGEN UND DEREN PFLEGE

- a) **Verhindern Sie das Überlasten von Elektrowerkzeugen. Benutzen Sie das richtige Werkzeug, das zu der durchzuführenden Arbeit bestimmt ist. Richtiges Elektrowerkzeug wird besser und sicherer die Tätigkeiten ausführen, wofür es konstruiert wurde.**
- b) **Verwenden Sie kein Elektrowerkzeug, welches nicht mit einem Schalter ein- und auszuschalten geht. Jegliches Elektrowerkzeug, das man nicht mit einem Schalter steuern kann, ist gefährlich und muss repariert werden.**
- c) **Trennen Sie das Werkzeug durch Herausziehen des Steckers aus der Netzsteckdose vor jedem Eingriff, Justierung, Austausch von Zubehör oder vor der Ablage von ungenutztem Elektrowerkzeug. Diese vorbeugenden Sicherheitsmaßnahmen schränken die Gefahr des zufälligen Einschaltens des Elektrowerkzeuges ein.**
- d) **Lagern Sie ungenutztes Elektrowerkzeug außerhalb der Reichweite von Kindern, und erlauben Sie Personen, die nicht mit dem Elektrowerkzeug oder mit diesen Anweisungen bekannt gemacht wurden, die Nutzung dieser Werkzeuge nicht. Elektrowerkzeug ist in Händen von unerfahrenen Nutzern gefährlich.**
- e) **Pflegen und warten Sie Ihr Elektrowerkzeug. Kontrollieren Sie**

die sich bewegenden Teile und deren Beweglichkeit, konzentrieren Sie sich auf Risse, gebrochene Bestandteile und jegliche weitere Umstände, welche die Funktion des Elektrowerkzeuges gefährden können. Sobald das Werkzeug beschädigt ist, sorgen Sie vor dessen weiterem Gebrauch für seine Reparatur. Viele Unfälle werden durch ungenügende Wartung der Elektrowerkzeuge verursacht.

- f) **Bewahren Sie Schneidwerkzeuge in sauberem und scharfem Zustand auf. Richtig gepflegte und scharf gehaltene Schneidwerkzeuge bleiben mit geringerer Wahrscheinlichkeit am Material hängen oder blockieren, und die Arbeit mit ihnen ist leichter zu kontrollieren.**
- g) **Benutzen Sie Elektrowerkzeug, Zubehör, Arbeitsinstrumente usw. im Einklang mit diesen Anweisungen und auf solche Art und Weise, wie es für das konkrete Elektrowerkzeug vorgeschrieben wurde, und dies unter Berücksichtigung der gegebenen Arbeitsbedingungen und der Art der durchzuführenden Arbeit. Die Benutzung von Elektrowerkzeug zur Durchführung anderer Tätigkeiten, als wofür es bestimmt war, kann zu gefährlichen Situationen führen.**

5) ANWENDUNG UND INSTANDHALTUNG VON BATTERIEBETRIEBENEN WERKZEUGEN

- a) **Nehmen Sie das Aufladen nur mit einem vom Hersteller bestimmten Ladegerät vor. Ein Ladegerät, das für einen bestimmten Batterietyp geeignet ist, kann bei der Anwendung eines unterschiedlichen Batterietyps einen Brand verursachen.**
- b) **Benutzen Sie das Werkzeug nur mit dem Batteriesatz, der für das jeweilige Werkzeug ausdrücklich bestimmt ist. Die Anwendung von jeglichen anderen Batteriesätzen kann Verletzungen oder einen Brand verursachen.**
- c) **Wird das Batterieset nicht gerade benutzt, schützen Sie es vor Kontakt mit anderen Metall- Gegenständen wie Büroklammern, Münzen, Schlüssel, Nägel, Schrauben odere**

anderen kleinen Metallgegenständen, die eine Verbindung der beiden Batteriekontakte verursachen können. Ein Kurzschluss der Batteriekontakte kann Verbrennungen oder einen Brand verursachen.

- d) **Beim falschen Gebrauch können aus der Batterie Flüssigkeiten entweichen; der Kontakt mit diesen ist zu vermeiden. Kommt es zu einem zufälligen Kontakt mit diesen Flüssigkeiten, spülen Sie die betroffene Stelle mit einem Wasserstrahl ab. Gelangt diese Flüssigkeit in die Augen, suchen Sie ausserdem ärztliche Hilfe auf. Die aus der Batterie austretenden Flüssigkeiten können Entzündungen oder Verbrennungen verursachen.**

6) REPARATUREN

- a) **Lassen Sie Reparaturen Ihrer Akkuwerkzeuge von einer qualifizierten Person durchführen, die identische Ersatzteile benutzen muss. Auf diese Art und Weise wird das gleiche Sicherheitsniveau der Werkzeuge wie vor der Reparatur sichergestellt.**

VIII. Typenschildverweis und Piktogramme



	Lesen Sie vor der Benutzung des Gerätes die Gebrauchsanleitung.
	Entspricht den Anforderungen der EU.
	Symbol der zweiten Schutzklasse - doppelte Isolierung.
	Bei der Arbeit ist Augen-, Gehör- und Atemschutz mit Filterklasse P2 zu tragen.
	Symbol für Elektronikschrott. Werfen Sie das unbrauchbare Gerät nicht in den Hausmüll, sondern übergeben Sie es an eine umweltgerechte Entsorgung.
Seriennummer	Stellt das Produktionsjahr und -monat und die Nummer der Produktionsserie dar.

Tabelle 3

IX. Reinigung, Instandhaltung, Service

HINWEIS

- Vor jeglicher Wartung, Reinigung und Werkzeugtausch trennen Sie das Netzkabel vom Stromnetz.

KONTROLLE/AUSTAUSCH VON KOHLEBÜRSTEN

- Falls sich während des Betriebes im Geräteinneren eine Funkenbildung oder ein unrühiger Lauf bemerkbar macht, lassen Sie in einer autorisierten Werkstatt der Marke Extol® den Verschleiß der Kohlebürsten überprüfen, da in diesem Fall ein Eingriff in das Geräteinnere notwendig ist. Im Falle vom Tauch müssen die

Kohlebürsten für Originalteile vom Hersteller getauscht werden. Die Form und Größe der Kohlebürsten ist je nach Gerätegröße unterschiedlich.

- Achten Sie darauf, dass der SDS-Spannkopf frei von Steinen, Baustaub oder anderen reibenden Werkstoffen ist, die beim Bohren/Meißeln entstehen, weil sie das Spannsystem beschädigen.
- Halten Sie die Lüftungsschlitze des Motors sauber, sonst wird sich dieser infolge einer mangelhaften Luftströmung überhitzen.
- Zur Reinigung der Geräteoberfläche benutzen Sie ein feuchtes, in Seifenwasser getauchtes Tuch. Achten Sie darauf, dass kein Wasser in das Geräteinnere dringt. Benutzen Sie zur Reinigung keine organischen Lösungsmittel, z. B. auf Azetonbasis, scheuernde Reinigungsmittel oder Mittel mit oxidierenden Eigenschaften, da sie die Oberfläche vom Bohrhämmer beschädigen würden.
- Zwecks einer Garantiereparatur wenden Sie sich an den Händler, bei dem Sie das Produkt gekauft haben, der eine Reparatur in einer autorisierten Servicewerkstatt der Marke Extol® sicherstellt. Im Falle einer Nachgarantiereparatur wenden Sie sich direkt an eine autorisierte Servicewerkstatt der Marke Extol® (die Servicestellen finden Sie unter der in der Einleitung dieser Gebrauchsanweisung angeführten Internetadresse).

X. Abfallentsorgung

VERPACKUNGSMATERIALIEN

- Werfen Sie die Verpackungen in den entsprechenden Container für sortierten Abfall.

HAMMER

- Das Produkt enthält elektronische Bestandteile, die einen gefährlichen Abfallstoff darstellen. Nach der europäischen Richtlinie 2012/19 EU dürfen elektrische Geräte nicht in den Hausmüll geworfen werden, sondern sie müssen zu einer umweltgerechten Entsorgung an festgelegte Sammelstellen übergeben werden. Informationen über die Sammelstellen erhalten Sie bei dem Gemeindeamt.



EU und GS Konformitätserklärung

Hersteller Madal Bal a.s. • Bartošova 40/3, 760 01 Zlín • Ident.-Nr.: 49433717

erklärt,
 dass die nachstehend bezeichnete Anlage auf Grund ihres Konzeptes und Konstruktion, sowie die auf den Markt eingeführten Ausführungen, den einschlägigen Anforderungen der Europäischen Gemeinschaft entspricht. Bei den mit uns nicht abgestimmten Veränderungen am Gerät verliert diese Erklärung ihre Gültigkeit.

**Extol® Craft 401223
 Meißel- und Bohrhämmer**

wurde in Übereinstimmung mit folgenden Normen:

EN 60745-1:2009+A11:2010; EN 60745-2-6:2010; EN 550014-1:2006+A1+A2;
 EN 55014-2:1997+A1+A2; EN 61000-3-2:2006+A1+A2; EN 61000-3-3:2013; EN 62321:2008; ZEK 01.4-08

und Vorschriften entworfen und hergestellt:

2014/30 EU
 2006/42 ES
 2000/14 EC
 2011/65 EU

Der den jeweiligen Typ repräsentierende gemessene Schallleistungspegel:
 100,4 dB(A); messunsicherheit K ±3 dB(A)

Garantierter Schallleistungspegel der Anlage: 103 dB(A)

In Zlín 5. 2. 2016

Martin Šenkýř
 Vorstandsmitglied der AG