

CZ

**PT70401 (T70401S) Hydraulická rozpěra 4t**

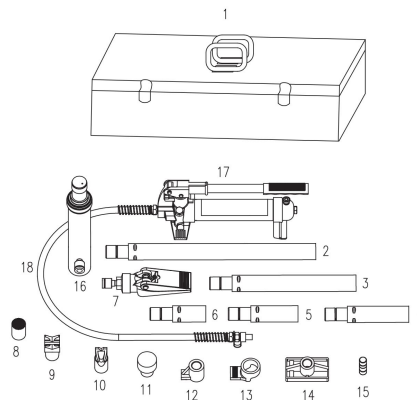
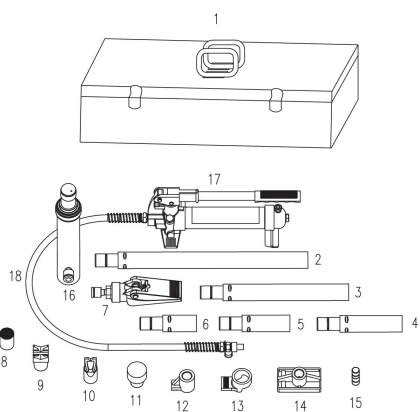
**P19604/P (T71001S) Hydraulická rozpěra 10t**



4t



10t



**SOUČÁSTÍ BALENÍ PT70401 JE:**

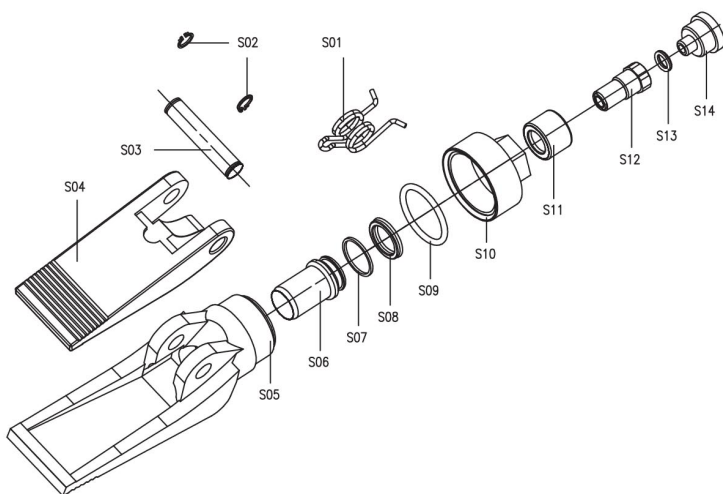
- |                        |                          |
|------------------------|--------------------------|
| 1. plastový box        | 10. opěrná deska         |
| 2. prodloužení 495mm   | 11. vyhazovací špička    |
| 3. prodloužení 418mm   | 12. narážecí špička      |
| 4. prodloužení 215mm   | 13. špička s rozštěpem   |
| 5. prodloužení 125mm   | 14. "V" podpěra          |
| 6. prodloužení 82mm    | 15. konektor             |
| 7. zoubkovaný nástavec | 16. pumpa                |
| 8. rozevírací klín     | 17. hydraulická jednotka |
| 9. gumová hlavice      | 18. hydraulická hadice   |

**SOUČÁSTÍ BALENÍ P19604/P JE:**

- |                        |                          |
|------------------------|--------------------------|
| 1. plastový box        | 10. vyhazovací špička    |
| 2. prodloužení 685mm   | 11. narážecí špička      |
| 3. prodloužení 456mm   | 12. špička s rozštěpem   |
| 4. prodloužení 250mm   | 13. "V" podpěra          |
| 5. prodloužení 127mm   | 14. konektor             |
| 6. zoubkovaný nástavec | 15. pumpa                |
| 7. rozevírací klín     | 16. hydraulická jednotka |
| 8. gumová hlavice      | 17. hydraulická hadice   |
| 9. opěrná deska        |                          |

## NÁKRES DÍLŮ:

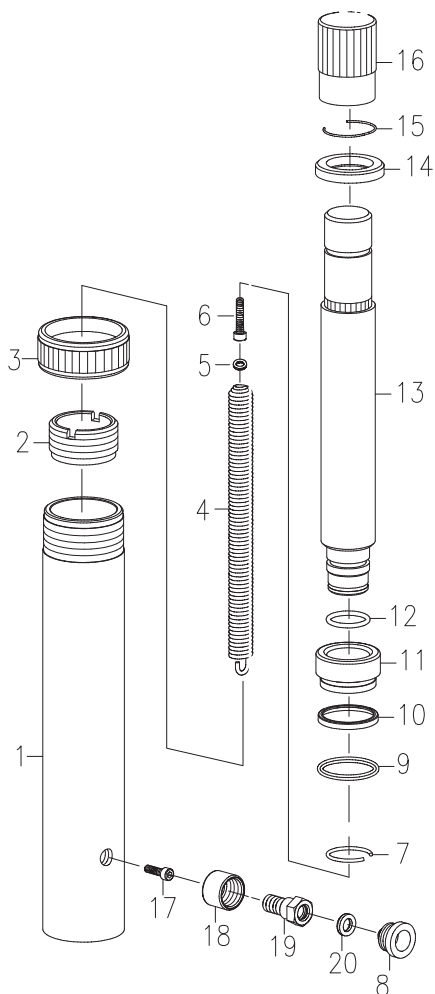
### Sestava hydraulických čelistí:



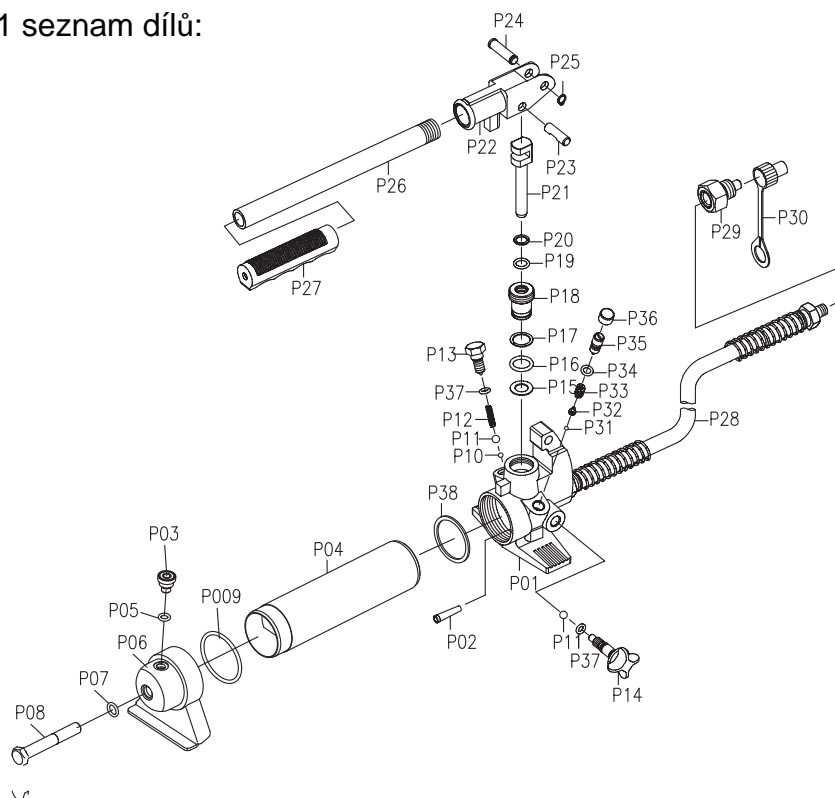
- |                        |                         |
|------------------------|-------------------------|
| S01 – dolní čelisti    | S08 – O-kroužek         |
| S02 – pružina          | S09 - Kryt              |
| S03 – horní čelisti    | S10 – spojovací kroužek |
| S04 – čep              | S11 – Spojovací šroub   |
| S05 – pojistné kroužky | S12 – O-kroužek         |
| S06 – píst             | S13 – Prachový kryt     |
| S07 – těsnění          |                         |

### Sestava hydraulického pístu:

1. válec
2. matice
3. kryt
4. pružina
5. podložka
6. šroub
7. pojistný kroužek
8. ocelový kroužek
9. nylonová podložka
10. kroužek
11. pouzdro
12. těsnění
13. tělo pumpy
14. těsnění
15. segrový kroužek
16. koncový šroub



## PT70401 seznam dílů:



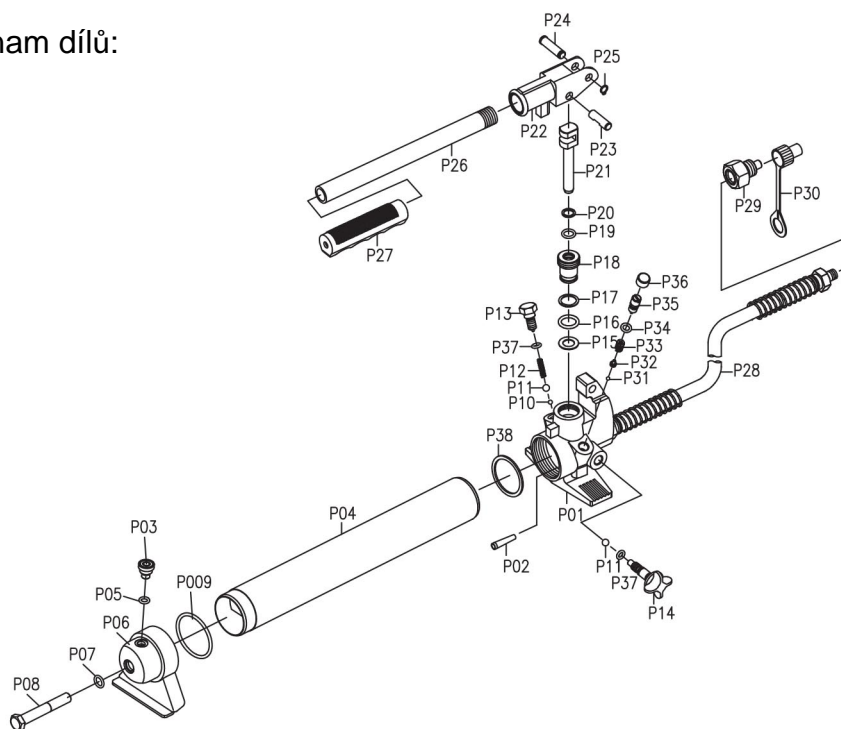
P01 – tělo pumpy  
 P02 – trubička  
 P03 – měrka  
 P04 – nádržka  
 P05 – víčko  
 P06 – nožka pumpy  
 P07 – matka  
 P08 – O-kroužek  
 P09 – těsnění  
 P10 – kulový ventil

P11 – kulový ventil  
 P12 – pružinka  
 P13 – šroub přetížení  
 P14 – pojistný ventil  
 P15 – těsnění  
 P16 – O-kroužek  
 P17 – záložní kroužek  
 P18 – šroub  
 P19 – O-kroužek  
 P20 – záložní kroužek

P21 – píst  
 P22 – konzole rukojeti  
 P23 – čep pístu  
 P24 – čep konzole  
 P25 – pojistný kroužek  
 P26 – rukojeť pumpy  
 P27 – držadlo rukojeti  
 P28 - hadice  
 P29 - spojky  
 P30 – prachové víčko

P31 – kulový ventil  
 P32 – pružina pístu  
 P33 - pružina  
 P34 – O-kroužek  
 P35 – bezpečnostní ventil  
 P36 – plastové víčko

## P19604/P seznam dílů:

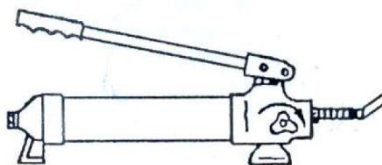


## **BEZPEČNOSTÍ POKYNY:**

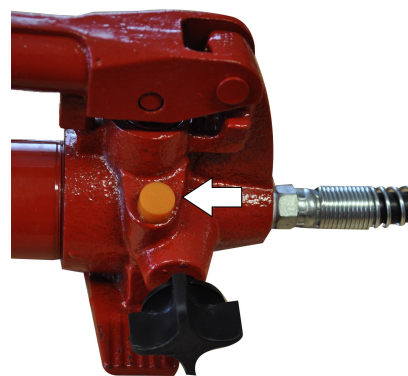
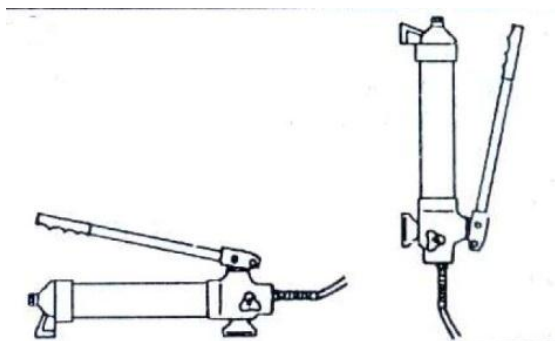
1. Nepřekračujte kapacitu zařízení, která je 4/10 tun.
2. Nepoužívejte jiné nastavení, než je přiloženo v dodávce.
3. Pokud jsou hadicové spojky odpojené, vždy je opatřete prachovým krytem. Udržte tím olejovou soustavu čistou.
4. Vycentrujte zatížení na narážecím pístu. Pokud budete muset použít nadměrný tlak k pumpování, zastavte práci a znovu vycentrujte píst.
5. Na hadici nedokládejte žádné těžké předměty a chraňte ji před deformací.
6. Při práci nechte hadici vůli, tak aby nedošlo k jejímu poškození a poškození spojek.
7. Udržujte zařízení v bezpečné vzdálenosti od ohně a vysokých teplot.

## **NÁVOD K POUŽITÍ:**

1. Spojte hydraulickou pumpu s válcem hadic k sobě a ujistěte se, že spojky dobře sedí.
2. Pevně uzavřete uvolňovací ventil otáčením po směru hodinových ručiček:

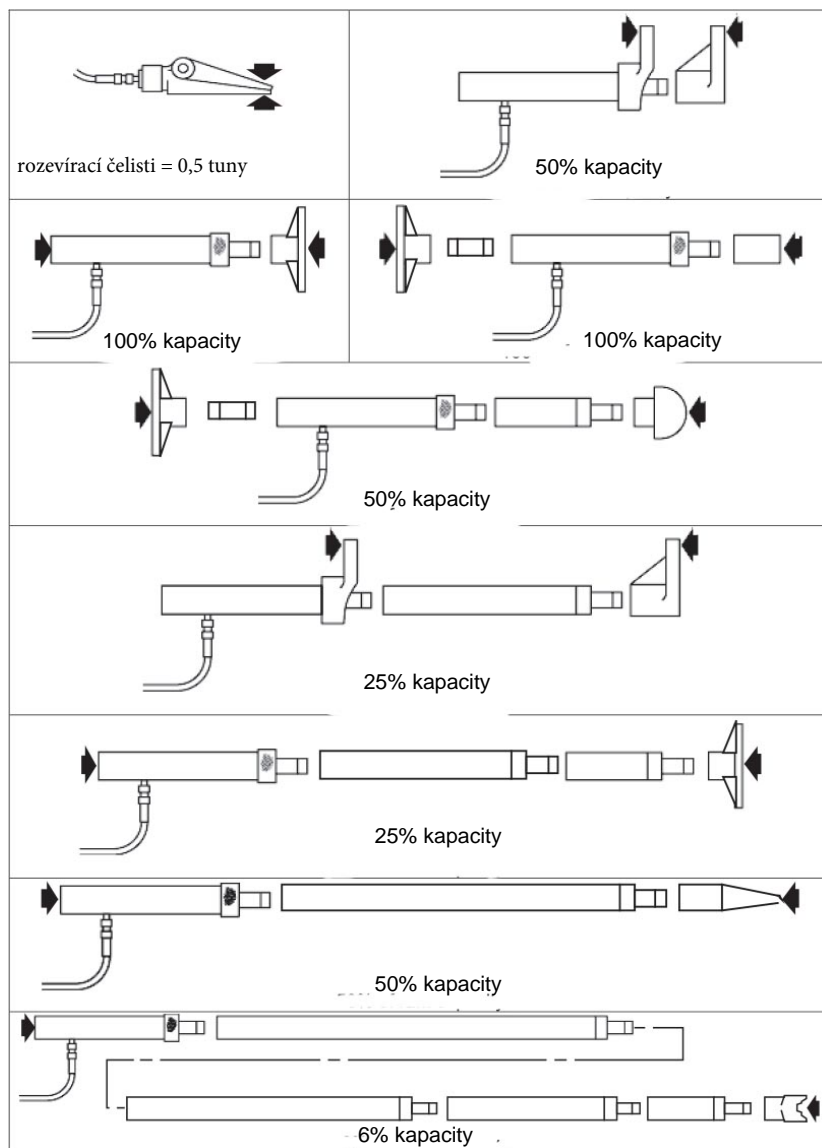


3. Napumpujte tlak do pumpu pumpováním nahoru a dolu.
4. K uvolnění tlaku otočte ventil proti směru hodinových ručiček. Pumpa může být použita horizontálně i vertikálně. Při vertikálním použití udržujte vždy hadici na spodní straně:



- ventil nastavení výchozího tlaku
- hodnota je nastavena od výrobce!
- seřizovat ventil může pouze servis!!!

## **SESTAVY SYSTÉMU:**



## **ÚDRŽBA:**

1. Pokud rozpěru nepoužíváte, skladujte ji s otevřeným pojistným ventilem.



Hladina oleje je viditelná okem pod kontrolním šroubem (cca 1cm pod šroub).

2. Při častém používání měňte pravidelně olej. Odstraňte měрку, úplně povolte ventil a v ypusťte olej ze soustavy. Ujistěte se, že se do systému nedostaly žádné nečistoty. Doplňte novým olejem - používejte pouze hydraulický olej OTHP3.

### ŘEŠENÍ PROBLÉMŮ:

<u>ZÁVADA</u>	<u>PŘÍČINA</u>	<u>NÁPRAVA</u>
PUMPA NEPRACUJE	NEČISTOTY V SYSTÉMU, OPOTŘEBENÉ TĚSNĚNÍ	VYČISTĚTE SYSTÉM, VYMĚŇTE TĚSNĚNÍ
PUMPA NEVYVÍJÍ TLAK Nebo PUMPA KLESÁ BEZPROSTŘEDNĚ PO ZATÍŽENÍ Nebo PUMPA NEKLESNĚ ÚPLNĚ DOLŮ	VZDUCH V SOUSTAVĚ	OTEVŘETE VENTIL A ZKONTROLUJTE P09 NĚKOLIKRÁT PLNĚ ZAPUMPUJTE A ZAVŘETE VENTIL  VYMĚŇTE P09
PUMPA NEPRODUKUJE TLAK	REZERVOÁR JE PŘETLAKOVANÝ NEBO JE NÍZKÁ HLADINA OLEJE	ZKONTROLUJTE MĚRKU P09
PUMPA KLESÁ BEZPROSTŘEDNĚ PO ZATÍŽENÍ	TĚSNĚNÍ PUMPY JE OPOTŘEBENÉ	VYMĚŇTE JEJ
PUMPA NEKLESNĚ ÚPLNĚ DOLŮ	PUMPA NEKLESNĚ ÚPLNĚ DOLŮ	UVOLNĚTE P09

### ODPOVĚDNOST ZA VADY

Dne 1.1.2014 vstoupil v platnost zákon č. 89/2012 Sb. Firma Xtline s.r.o. v souladu s tímto zákonem poskytuje na Vámi zakoupený výrobek odpovědnost za vady po dobu 24 měsíců (u právnických osob 12 měsíců). Reklamacie budou posouzeny naším reklamačním oddělením (viz níže) a uznané bezplatně opraví servis firmy Xtline s.r.o. Místem pro uplatnění reklamacie je prodejce, u kterého bylo zboží zakoupeno.

Reklamacie, včetně odstranění vady, musí být vyřízena bez zbytečného odkladu, nejpozději do 30 dnů ode dne uplatnění reklamacie, pokud se prodávající s kupujícím nedohodnou na delší lhůtě.

Kupující může uplatnit reklamaci osobně nebo zasláním zboží k reklamaci přepravní službou na vlastní náklady, v bezpečném balení. Zásilka musí obsahovat reklamovaný výrobek, prodejní dokumenty, podrobný popis závady a kontaktní údaje (zpáteční adresa, telefon).

Vady, které lze odstranit, budou opraveny v zákonné lhůtě 30 dnů (dobu lze po vzájemné dohodě prodloužit).

Projevení skryté vady materiálu do 6 měsíců od data prodeje, která nelze odstranit, bude výrobek vyměněn za nový(vady, které existovaly při převzetí zboží, nikoli vzniklé nesprávným používáním nebo opotřebením). Naneodstranitelné vady a vady, které si je kupující schopen opravit sám lze po vzájemné dohodě uplatnit přiměřenou slevu z kupní ceny.

Nárok na reklamaci zaniká, jestliže:

- výrobek nebyl používán a udržování podle návodu k obsluze

- výrobek byl používán v jiných

podmínkách nebo k jiným účelům, než ke kterým je určen nebopoužíváním nevhodných nebo nekvalitních maziv apod.

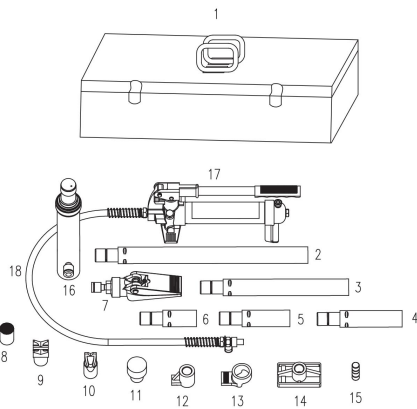
- škody

vzniklé působením vnějších mechanických, teplotních či chemických vlivů - vadybyly způsobeny nevhodným skladováním či manipulací s výrobkem- výrobek byl použit nad rámec přípustného zatížení

SK

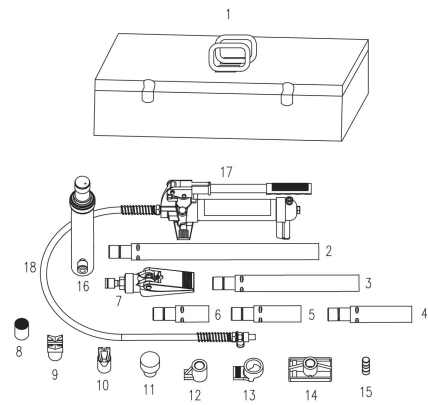
PT70401 (T70401S) Hydraulická rozpera 4t

P19604/P (T71001S) Hydraulická rozpera 10t



SÚČASŤOU BALENIA PT70401 JE:

- |                       |                          |
|-----------------------|--------------------------|
| 1. plastový box       | 10. oporná doska         |
| 2. predĺženie 495mm   | 11. vyhadzovací špička   |
| 3. predĺženie 418mm   | 12. narážacie špička     |
| 4. predĺženie 215mm   | 13. špička s rázštepom   |
| 5. predĺženie 125mm   | 14. "V" podpera          |
| 6. predĺženie 82mm    | 15. konektor             |
| 7. zúbkovaný nástavec | 16. pumpa                |
| 8. rozbaľovací klin   | 17. hydraulická jednotka |
| 9. gumová hlavica     | 18. hydraulická hadice   |

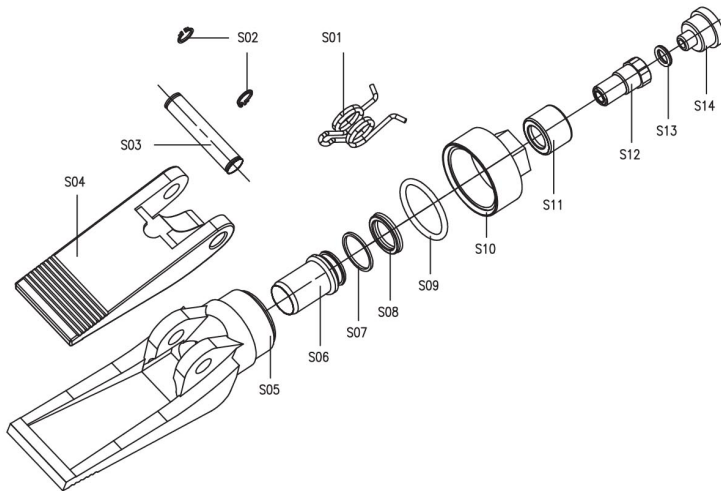


SÚČASŤOU BALENIA P19604 / P JE:

- |                       |                          |
|-----------------------|--------------------------|
| 1. plastový box       | 10. vyhadzovací špička   |
| 2. predĺženie 685mm   | 11. narážacie špička     |
| 3. predĺženie 456mm   | 12. špička s rázštepom   |
| 4. predĺženie 250mm   | 13. "V" podpera          |
| 5. predĺženie 127mm   | 14. konektor             |
| 6. zúbkovaný nástavec | 15. pumpa                |
| 7. rozbaľovací klin   | 16. hydraulická jednotka |
| 8. gumová hlavica     | 17. hydraulická hadice   |
| 9. oporná doska       |                          |

## NÁKRES DIELOV:

### Zostava hydraulických čelustí:



S01 – dolnej čelust

S02 – pružina

S03 – horní čelust

S04 – čap

S05 – pojistné

S06 – piest

S07 – tesnenie

S08 – O- krúžok

S09 - Kryt

S10 – spojovací krúžok

S11 – Spojovací šroub

S12 – O- krúžok

S13 – Prachový kryt

### Sestava hydraulického piestu:

1. valec

2. matice

3. kryt

4. pružina

5. podložka

6. skrutku

7. poistný krúžok

8. oceľový krúžok

9. nylonová podložka

10. krúžok

11. puzdro

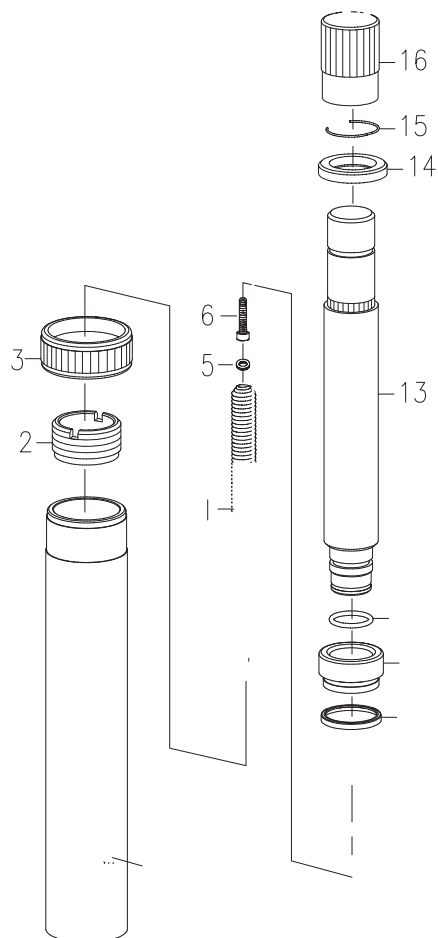
12. tesnenie

13. telo pumpy

14. tesnenie

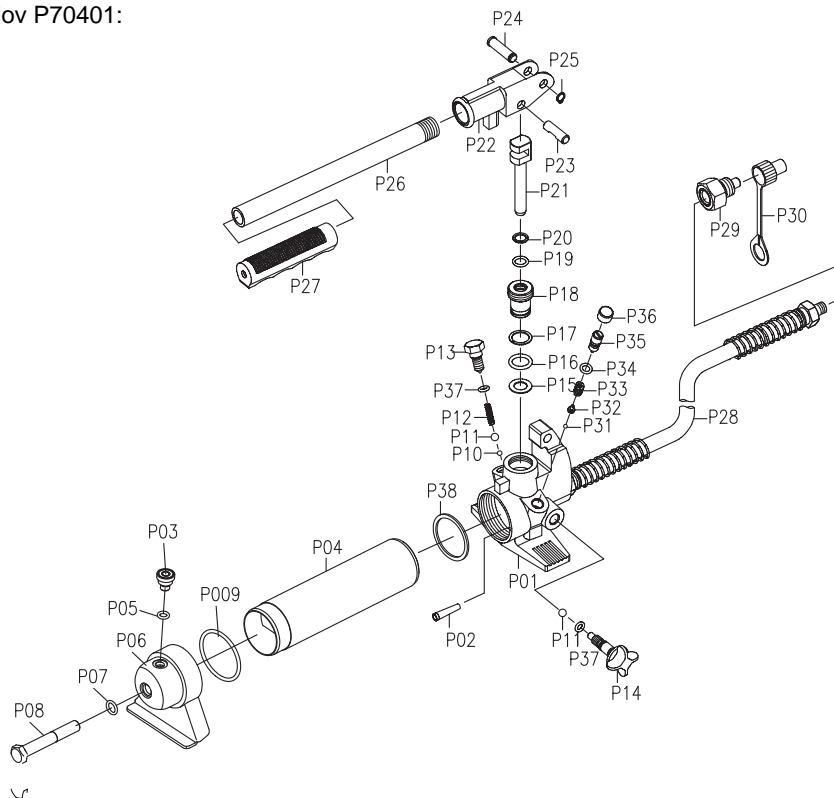
15. segrový krúžok

16. koncový skrutku



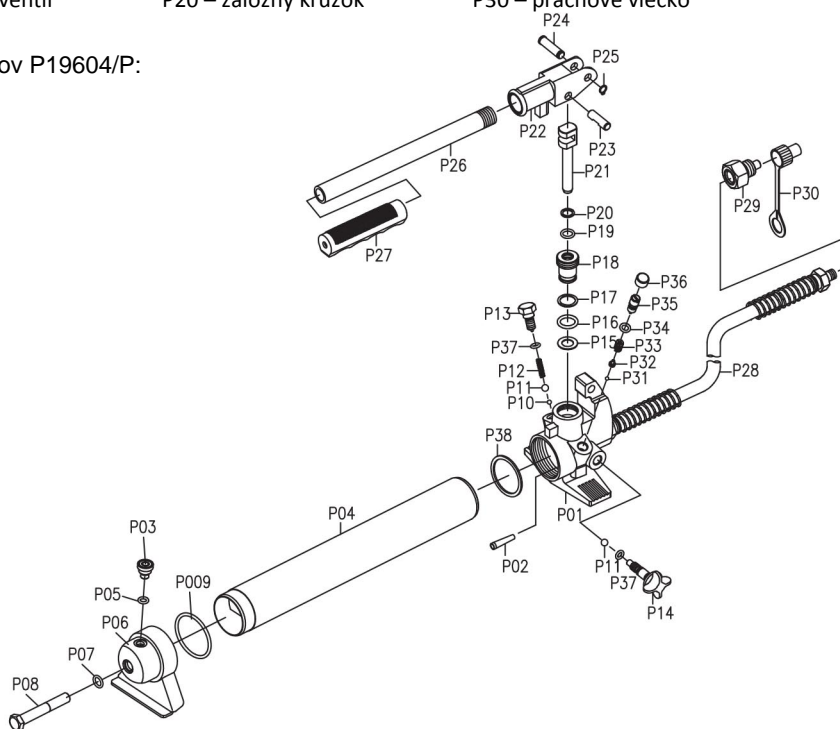


zoznam dielov P70401:



- |                     |                           |                         |                           |
|---------------------|---------------------------|-------------------------|---------------------------|
| P01 – telo pumpy    | P11 – kulový ventil       | P21 – piest             | P31 – kulový ventil       |
| P02 – trubička      | P12 – pružinka            | P22 – konzole rukovati  | P32 – pružina piestu      |
| P03 – mierka        | P13 – skrutka pretieženie | P23 – čsp piestu        | P33 - pružina             |
| P04 – nádržka       | P14 – poistný ventil      | P24 – čap konzole       | P34 – O-krúžok            |
| P05 – viečko        | P15 – tesnenie            | P25 – poistný krúžok    | P35 – bezpečnostný ventil |
| P06 – nožka pumpy   | P16 – O-krúžo             | P26 – rukovateľ pumpy   | P36 – plastové viečko     |
| P07 – matka         | P17 – záložní krúžok      | P27 – držadlo rukovjati |                           |
| P08 – O-krúžok      | P18 – skrutka             | P28 - hadice            |                           |
| P09 – tesnenie      | P19 – O-krúžok            | P29 - spojky            |                           |
| P10 – kulový ventil | P20 – záložný krúžok      | P30 – prachové viečko   |                           |

zoznam dielov P19604/P:

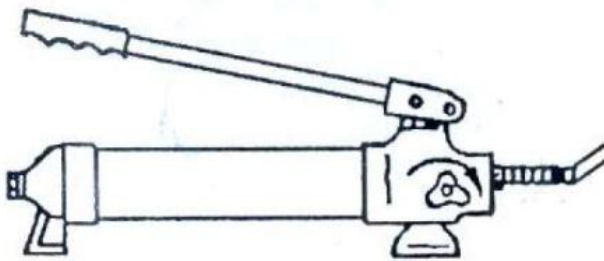


## BEZPEČNOSŤ POKYNY:

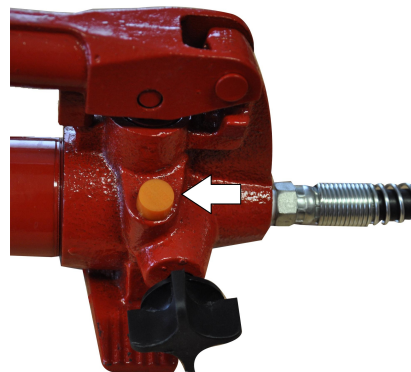
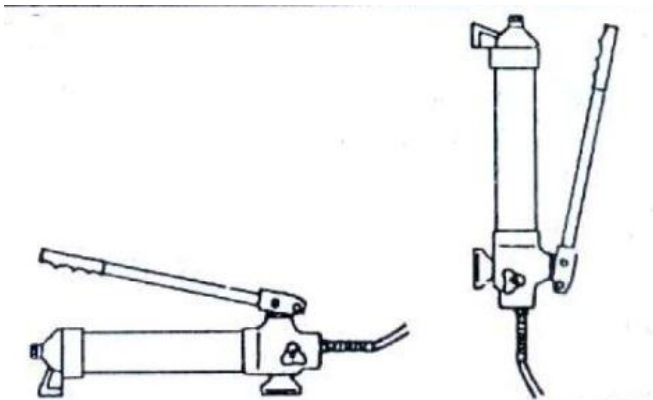
1. Neprekračujte kapacitu zariadenia, ktorá je 4/10 ton.
2. Nepoužívajte iné nastavenie, než je priložené v dodávke.
3. Ak sú hadicové spojky odpojené, vždy je opatríte prachovým krytom. Udržíte tým olejovú sústavu čistú.
4. Vycentrujte zaťaženie na nárazníkový piest. Ak budete musieť použiť nadmerný tlak na pumpovanie, zastavte prácu a znovu vycentrujte piest.
5. Na hadicu nedokládejte žiadne ťažké predmety a chráňte ju pred deformáciou.
6. Pri práci nechajte hadicu vôľu, tak aby nedošlo k jej poškodeniu a poškodeniu spojok.
7. Udržujte zariadenie v bezpečnej vzdialenosti od ohňa a vysokých teplôt.

## NÁVOD NA POUŽITIE:

1. Spojte hydraulickú pumpu s valcom hadicou k sebe a uistite sa, že spojky dobre sedí.
2. Pevne uzatvorte uvoľňovací ventil otáčaním v smere hodinových ručičiek:

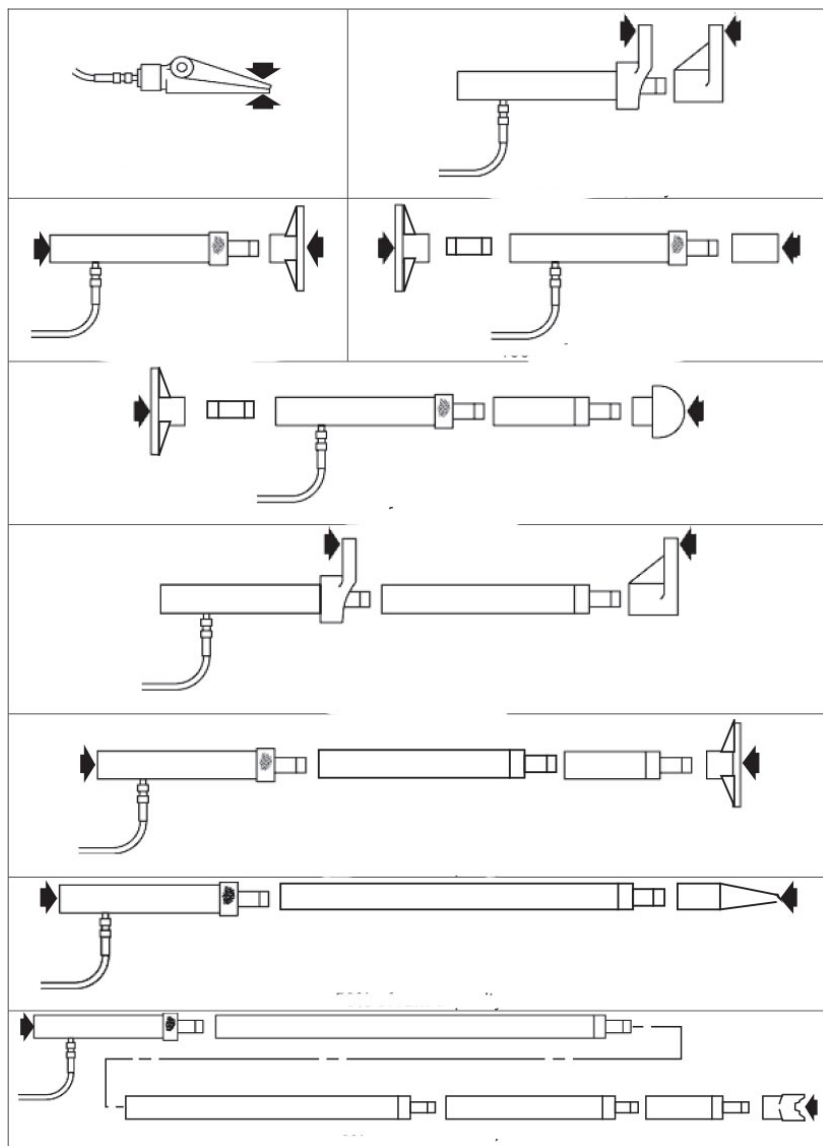


3. Napumpujte tlak do pumpy pumpovaním hore a dolu.
  4. K uvoľneniu tlaku otočte ventil proti smeru hodinových ručičiek.
- Pumpa môže byť použitá horizontálne aj vertikálne. Pri vertikálnom použití udržiajte vždy hadicu na spodnej strane:



- ventil nastavení výchozího tlaku
- hodnota je nastavena od výrobce!
- seřizovat ventil může pouze servis!!!

## SESTAVY SYSTÉMU:



### ÚDRŽBA:

1. Ak rozperu nepoužívate, skladujte ju s otvoreným poistným ventilom.
2. Pri častom používaní meňte pravidelne olej. Odstráňte mierku, úplne povoľte ventil a vypustite olej zo sústavy. Uistite sa, že sa do systému nedostali žiadne nečistoty. Doplňte novým olejom - používajte pouze hydraulický olej OTHP3.



Hladina oleje je viditeľná okom pod kontrolným šroubom (cca 1cm pod šroub).

## **RIEŠENIE PROBLÉMOV:**

<b><u>ZÁVADA</u></b>	<b><u>PRÍČINA</u></b>	<b><u>NÁPRAVA</u></b>
PUMPA NEFUNGUJE	NEČISTOTY V SYSTÉME, OPOTŘEBENÉ TĚSNĚNIE	VYČISTITE SYSTÉM, VYMEŇTE TĚSNĚNIE
PUMPA NEVYVÍJÍ TLAK alebo PUMPA KLESÁ BEZPROSTŘEDNE PO ZAŘAŽENIE alebo PUMPA NEKLESNĚ ÚPLNĚ DOLE	VZDUCH V SÚSTAVĚ	OTEVRIE VENTIL A ZKONTROLUJTE P09 NĚKOLIKRÁT PLNE ZAPUMPUJTE A ZAVRITE VENTIL  VYMEŇTE P09
PUMPA NEPRODUKUJE TLAK	REZERVOÁR JE PRETLAKOVANÝ ALEBO JE NÍZKA HLADINA OLEJA	ZKONTROLUJTE MIERKU P09
PUMPA KLESÁ BEZPROSTŘEDNĚ PO ZAŘAŽENIE	TĚSNĚNÍ PUMPY JE OPOTŘEBENÉ	VYMEŇTE HO
PUMPA NEKLESNE ÚPLNĚ DOLE	PUMPA NEKLESNĚ ÚPLNĚ DOLE	UVOLNITE P09

### ZODPOVEDNOSŤ ZA CHYBY

Dňa 1.1.2014 nadobudol účinnosť zákon c. 89/2012 Zb. Firma XTline s.r.o. v súlade s týmto zákonom poskytuje na Vami zakúpený výrobok zodpovednosť za chyby po dobu 24 mesiacov (u právnických osôb 12 mesiacov). Reklamácie budú posúdené našim reklamačným oddelením (pozri nižšie) a uznávané bezplatne opraví servis firmy XTline s.r.o. Miestom pre uplatnenie reklamácie je predajca, u ktorého bol tovar zakúpený. Reklamácia, vrátane odstránenia vady, musí byť vybavená bez zbytočného odkladu, najneskôr do 30 dní odo dňa uplatnenia reklamácie, pokiaľ sa predávajúci s kupujúcim nedohodnú na dlhšej lehote.

Kupujúci muža uplatniť reklamáciu osobne alebo zaslaním tovaru na reklamáciu prepravnou službou na vlastné náklady, v bezpečnom balení. Zásielka musí obsahovať reklamovaný výrobok, predajné dokumenty podrobný popis závady a kontaktné údaje (spiatočná adresa, telefón).

Vady, ktoré možno odstrániť, budú opravené v zákonnej lehote 30 dní (dobu môžu po vzájomnej dohode predĺžiť).

Prejavenie skryté chyby materiálu do 6 mesiacov od dátumu predaja, ktorá sa nedá odstrániť, bude výrobok vymenený za nový (vady, ktoré existovali pri prevzatí tovaru, nie vzniknuté nesprávnym používaním alebo opotrebovaním).

Na neodstraniteľné vady a vady,

ktoré si je kupujúci schopný opraviť sám môžu po vzájomnej dohode uplatniť primeranú zľavu z kúpnej ceny.

Nárok na reklamáciu zaniká, ak:

- Výrobok nebol používaný a udržiavanie podľa návodu na obsluhu

- Výrobok bol používaný v iných

podmienkach alebo na iné účely, než na ktoré je určený neopoužívaním nevhodných alebo nekvalitných mazív a pod.

- Škody vznikli pôsobením vonkajších mechanických, teplotných či chemických vplyvov - vadybyli zapríčinené nevhodným skladovaním či manipuláciou

s výrobkom

- výrobok bol použitý nad rámec prípustného zaťaženia



# ES PROHLÁŠENÍ O SHODĚ

Podle zákona č. 22/1997 Sb., § 13: ve znění zákona č. 71/2000 Sb., zákona č. 102/2001 Sb., zákona č. 205/2002 Sb., zákona č. 226/2003 Sb., zákona č. 277/2003 Sb., zákona č. 186/2006 Sb., zákona č. 229/2006 Sb., zákona č. 481/2008 Sb., zákona č. 281/2009 Sb., zákona č. 490/2009 Sb., zákona č. 155/2010 Sb., zákona č. 34/2011 Sb. a zákona č. 100/2013 Sb.



<b>ZAŘÍZENÍ (VÝROBEK) NÁZEV:</b>	ZVEDÁK
<b>TYP:</b>	P19604/P, PT70401
<b>PROVEDENÍ (JINÁ SPECIFIKACE):</b>	T70401S, T71001S
<b>EVIDENČNÍ - VÝROBNÍ ČÍSLO:</b>	T70401S, T71001S
<b>VÝROBCE</b>	
<b>NÁZEV:</b>	XTline s.r.o.
<b>ADRESA:</b>	Průmyslová 2054, 594 01, Velké Meziříčí
<b>IČ:</b>	26246937
<b>DIČ CZ:</b>	26246937

prohlašuje výhradně na vlastní zodpovědnost, že níže uvedené zařízení splňuje všechna příslušná ustanovení předmětných předpisů Evropského společenství:

ES 2006/42/ES, 2009/127/ES, 2012/32/EU - NV č. 176/2008 Sb., o technických požadavcích na strojní zařízení, ve znění NV č. 170/2011 Sb. a NV č. 229/2012 Sb. (dle přílohy II A)  
a příslušným předpisům a normám, které z těchto nařízení (směrnic) vyplývají.

POPIS	FUNKCE
KONSTRUKCE, MECHANICKÉ A HYDRAULICKÉ PŘEVODY.	ZAŘÍZENÍ SLOUŽÍ K ZVEDÁNÍ BŘEMEN.

## Seznam použitých technických předpisů a harmonizovaných norem

ČSN EN ISO 12100;Bezpečnost strojních zařízení - Všeobecné zásady pro konstrukci - Posouzení rizika a snižování rizika;2011-07-01  
ISO 11684;Bezpečnostní piktoqramy;1995-01-15  
ČSN EN 1005-3+A1;Bezpečnost strojních zařízení - Fyzická výkonnost člověka - Část 3: Doporučené mezní síly pro obsluhu strojních zařízení;2009-05-01  
ČSN EN 1070;Bezpečnost strojních zařízení - Terminologie;2000-05-01  
ČSN EN 349+A1;Bezpečnost strojních zařízení - Nejmenší mezery k zamezení stlačení částí lidského těla;2009-01-01  
ČSN EN 953+A1;Bezpečnost strojních zařízení - Ochranné kryty - Všeobecné požadavky pro konstrukci a výrobu pevných a pohyblivých ochranných krytů;2009-09-01  
ČSN EN 1493;Zvedáky vozidel;2011-01-01  
ČSN EN ISO 4413;Hydraulika - Všeobecná pravidla a bezpečnostní požadavky na hydraulické systémy a jejich součásti;2011-07-01

## Zvolený postup posuzování shody

Posouzení shody za stanovených podmínek ( výrobcem nebo oprávněným zástupcem výrobce ). Zákon č. 22/1997 Sb., ve znění změn. § 12 odst. 3. písm. a)

**Jméno, adresu a identifikační číslo notifikované osoby, která provedla ES přezkoušení typu a číslo certifikátu ES přezkoušení typu.**

Na uvedené zařízení se nevztahuje povinné přezkoušení typu autorizovanou zkušebnou. Osoba pověřená kompletací technické dokumentace:

Ing. Petr Vrána, kancelář - 61400 Brno, Proškovo nám. 21

Údaje o totožnosti osoby oprávněné vypracovat prohlášení jménem výrobce nebo jeho oprávněného zástupce a její podpis.

místo:	Velké Meziříčí	Jméno:	Funkce:	Podpis:
datum:	2013-05-16		jednatel	