



# Úvod

Vážený zákazníku,

děkujeme za důvěru, kterou jste nám projevili zakoupením tohoto výrobku.

Výrobek byl podroben testům spolehlivosti, bezpečnosti a kvality předepsaných normami a předpisy Evropské unie.

S jakýmkoli dotazy se obraťte na naše zákaznické a poradenské centrum:

**www.fortum.cz info@madalbal.cz Tel.: +420 577 599 777**

**Výrobce:** Madal Bal a. s., Průmyslová zóna Příluky 244, 76001 Zlín, Česká republika

**Datum vydání:** 18. 2. 2020

## I. Charakteristika – účel použití



Samonivelační křížový liniový laser zelený **1H360°×1V** promítá **jednu vodorovnou rovinu v rozsahu 360° (celá rovina) a jednu vertikální linii**, která je **kolmá** na promítnutou vodorovnou rovinu a v místě střetu vytváří kříž. Přístroj umožňuje promítat vodorovnou rovinu a/nebo vertikální linii.

- Princip funkce samonivelační automatiky spočívá v tom, že pokud laserový přístroj není nakloněn o více než 4° od vodorovné roviny, přístroj promítnutou linii či rovinou po ustálení automaticky vymezí vodorovnou rovinu či svislou linii. Pokud poloha přístroje překročí rozsah samonivelace, laserové linie budou blikat a samonivelace nebude možná.
- Nastavení vyšší/nížší intenzity jasu laserových paprsků umožňuje přístroj používat v prostředí s méně příznivými světelnými podmínkami nebo pro větší měřenou vzdálenost.



- Díky IP54 lze přístroj používat i za deštivého počasí.

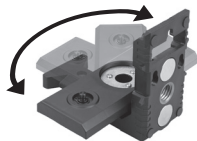


## PŘÍSTROJ LZE NAPÁJET NÁSLEDUJÍCÍMI ZPŮSOBY:



- 1) **Připojením USB kabelu do laserového přístroje bez baterie v přístroji**, který je dodáván společně s AC/DC síťovým adaptérem s USB výstupem.
- 2) **Nabíjecí Li-ion baterií v přístroji**, která se nabíjí buď přímo ve vypnutém laserovém přístroji připojením USB napájecího kabelu do konektoru laserového přístroje nebo se baterie nabíjí vyjmutá z přístroje připojením USB kabelu přímo do konektoru baterie.

180°



- Laserový přístroj lze našroubovat na vychylovací rameno magnetického držáku, který lze díky magnetům uchytit na magnetický povrch nebo jej našroubovat na stativ (držák má závit pro stativ 1/4" a 5/8") či našroubovat na závit (5/8") na stěně.
- Přístroj lze připevnit na stativ s 1/4" závitem (stativ není součástí dodávky).
- Přístroj je dodáván v praktické tašce pro ochranu před poškozením při manipulaci.

## DOPORUČENÉ PŘÍSLUŠENSTVÍ K ZAKOUPENÍ V PŘÍPADĚ POTŘEBY

- 1) **Zelený terčik** pro zvýraznění průsečíku laserových linií; obj.č.: 8823396
- 2) **Zelené brýle** pro lepší viditelnost laserových linií; obj.č.: 8823399
- 3) **Rotační šroub (adaptér)** pro otáčení přístroje na stativu, závit 1/4"; obj. č.: 8823919



1



2



3

## II. Technická specifikace

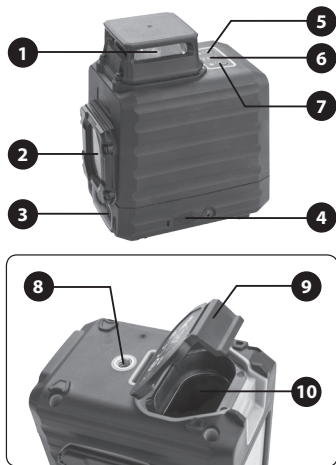
Označení modelu/objednávací číslo	4780209
Paprsky laseru	1H360°×1V <sup>1)</sup>
Barva laserového paprsku	zelená
Max. doporučená vzdálenost zaměření	30 m <sup>2)</sup>
Přesnost nivelace horizontální a vertikální	± 0,3 mm/m
Rozsah samonivelace	4° ±1°
Čas samonivelace	≤ 3 s
Krytí	IP 54
Závit pro připevnění na stativ	1/4"
Okolní teplota pro provoz	-10°C ~ +40°C
Vlnová délka laserového paprsku	510 nm
Výkon laserového paprsku	< 1mW
Třída laseru	2
Hmotnost (bez baterie)	0,46 kg
Rozměry	95 × 114 × 71 mm

### MOŽNOSTI NAPÁJENÍ:

- 1) Dodávanou nabíjecí Li-ion baterií** 3,7 V DC/ 5200 mAh/19,24 Wh  
Nabíjecí konektor baterie:  
mikro-USB, typ C
- 2) Připojením USB kabelu a AC/DC adaptéru s výstupem** 5,0 V DC/1A  
Typ koncovky USB kabelu:  
mikro-USB, typ C

- 1) Označení **1H360°×1V** vyjadřuje, že laserovými liniemi je vymezena celá vodorovná rovina v rozsahu **360°** a **1V** vyjadřuje promítnutí jedné vertikální linie kolmé na vodorovnou rovinu v rozsahu cca 130°.
- 2) Max. vzdálenost měření závisí na intenzitě světla v prostoru. Uvedená max. doporučená vzdálenost platí pro interiéry za standardních světelných podmínek. Z méně intenzivního světla může být pracovní vzdálenost 40–60 m. Pro zlepšení viditelnosti laserové linie lze upravit světelné podmínky v prostoru, nastavit větší jas laserových linií, dále lze použít např. zelený terčík, zelené brýle pro zvýraznění laserových linií, viz. Doporučené příslušenství uvedené výše.

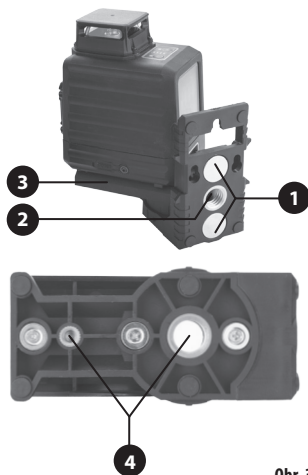
### III. Součásti a ovládací prvky



Obr. 2

#### Obr.2, pozice-popis

- 1) Okénko pro projekci vodorovné roviny
- 2) Okénko pro projekci vertikální linie
- 3) Přepínač pro zapnutí/vypnutí přístroje
- 4) USB konektor pro napájení přístroje bez baterie/pro nabíjení baterie
- 5) Tlačítko pro nastavení jasu laserových linií – indikace LED kontrolkou nad ním
- 6) Ukazatel úrovně nabití baterie
- 7) Ovládací tlačítko (zapnutí/vypnutí/projekce roviny)
- 8) Závit 1/4" pro montáž přístroje na stativ
- 9) Kryt úložného prostoru baterií
- 10) Úložný prostor baterie



Obr. 3

#### Obr.3, pozice-popis

- 1) Magnety pro uchycení držáku na magnetický povrch
- 2) Závit pro našroubování držáku na závit ve vodorovné poloze
- 3) Vychylovací rameno držáku pro potřebu nasměrování přístroje
- 4) Závit 1/4" a 5/8" pro našroubování držáku na stativ

## IV. Nabití baterie

- Baterii lze nabít buď přímo ve **vypnutém laserovém přístroji** nebo lze baterii pro nabíjení z laserového přístroje vyjmout a nabít ji samostatně připojením konektoru USB kabelu do USB portu v baterii. Do konektoru vyjmuté baterie nebo konektoru laserového přístroje s baterií zasuňte koncovku USB kabelu, který následně připojte k dodávanému síťovému adaptéru s výstupem 5V DC/1 A nebo do USB portu počítače.

### VÝSTRAHA

- K nabíjení baterie či k napájení laserového přístroje smí být použit síťový adaptér s USB výstupem 5 V/1A DC nebo případně USB port počítače. Použití jiné baterie či nabíječky může způsobit požár nebo výbuch v důsledku nevhodných výstupních parametrů

### VÝSTRAHA

- Před nabíjením řádně zkontrolujte, zda není poškozen síťový adaptér, baterie či laserový přístroj a ověřte zda nemají poškozeny, deformovány či zaneseny konektory. V případě poškození je nepoužívejte a zajistěte náhradu za bezvadný originální kus. Náhradní díly jsou uvedeny dále v textu.

### VÝSTRAHA

- Baterii nabíjejte v rozsahu okolní teploty +10°C až 40°C.

### UPOZORNĚNÍ

- Při napájení přístroje prostřednictvím USB kabelu dochází současně k nabíjení baterie, pokud je v přístroji vložena, baterii to však neprosívá a pro její delší životnost doporučujeme baterii z přístroje vyjmout.

- 1) Nabíjecí konektor USB kabelu zasuňte do mikro-USB zásuvky laserového přístroje (obr. 2, pozice 4) nebo mikro USB portu baterie.

- 2) USB kabel připojte do USB zásuvky počítače nebo do USB zásuvky dodávaného síťového adaptéru.
- 3) Před zasunutím zásuvkové vidlice síťového adaptéru do zásuvky s napětím nejprve ověřte, zda je napětí v zásuvce v rozsahu 100-240 ~50/60 Hz. Síťový adaptér lze používat v tomto rozsahu napětí při uvedených frekvencích.
- 4) Po nabíjení nejprve odpojte USB nabíjecí kabel od zdroje napájení a poté od baterie nebo od laserového přístroje dle možnosti způsobu nabíjení.

### SIGNALIZACE PROCESU NABÍJENÍ A NABÍTÍ VYJMUTÉ BATERIE

- Při nabíjení vyjmuté baterie bude LED kontrolka u USB portu blikat červeně.
- Po nabíjení bude LED kontrolka nepřerušovaně svítit zeleně (případně přerušovaně blikat zeleně).

### UPOZORNĚNÍ

- Nemůže dojít k přebíjení baterie z důvodu integrované elektronické ochrany baterie.

### SIGNALIZACE PROCESU NABÍJENÍ A NABÍTÍ BATERIE VLOŽENÉ V PŘÍSTROJI

- Proces nabíjení je signalizován postupně přibývajících čtyřmi bateriovými články v ukazateli úrovně nabití na přístroji (obr.2, pozice 6).
- Po ukončení nabíjení budou všechny články v symbolu baterie trvale a nepřerušovaně svítit červeně.

### UPOZORNĚNÍ

- Nemůže dojít k přebíjení baterie z důvodu integrované elektronické ochrany baterie.

### UPOZORNĚNÍ

- Právo na změnu uvedené signalizace procesu nabíjení a nabití oproti uvedenému vyhrazeno.

## V. Napájení přístroje

- a) V případě napájení laserového přístroje s použitím baterie, odkryjte kryt úložného prostoru baterie (obr.2, pozice 9) a do přístroje vložte plně nabitou baterii.
- b) V případě napájení laserového přístroje prostřednictvím USB kabelu nejprve z úložného prostoru baterie vyjměte baterii a poté konektor USB kabelu připojte do konektoru přístroje (obr.2, pozice 4) a následně USB kabel připojte ke zdroji napájení.

### **!** UPOZORNĚNÍ

- Při napájení přístroje prostřednictvím USB kabelu dochází současně k nabíjení baterie, pokud je v přístroji vložena, baterii to však neprosívá a z důvodu zachování co nejdelší životnosti baterie, ji doporučujeme z přístroje vyjmout.

### **!** VÝSTRAHA

- K napájení přístroje používejte pouze dodávanou Li-ion baterii nebo stejný typ USB kabelu a síťový adaptér s USB výstupem 5V/1A DC určený pro nabíjení baterií elektroniky (mobilních telefonů apod.) nebo USB port počítače. Obecně platí, že nabíječky s USB výstupem určené pro nabíjení baterií, např. mobilních telefonů, automaticky nastaví optimální velikost nabíjecího proudu pro bezpečné nabití baterie, přičemž nabíjení baterie je automaticky ukončeno po plném nabití, aniž by došlo k jejímu přebíjení. Použití jiné baterie či jiného typu síťového adaptéru může způsobit požár či výbuch v důsledku nevhodných výstupních parametrů.

## VI. Provoz přístroje

### ZAPNUTÍ PŘÍSTROJE

- 1) Laserový přístroj postavte na stabilní vodorovnou plochu nebo přístroj našroubujte na závit stativu (není součástí dodávky), či přístroj našroubujte na vychylovací rameno držáku, který poté uchytíte na magnetický povrch nebo našroubujte na stativ.

### **!** UPOZORNĚNÍ

- Stativ či držák je nutné vyrovnat do vodorovné polohy, jinak bude překročen rozsah samonivelace a samonivelační automatika nebude fungovat.
- 2) Přepínač (obr.2, pozice 3) přepněte do pozice odemknutého visacího zámku, tím dojde k projekci vodorovné roviny v rozsahu 360° a svislé linie (pozn.: svislá linie je v rozsahu cca 130°).
- 3) Stiskáváním ovládacího tlačítka (obr.2, pozice 7) nastavte projekci vodorovné roviny a/nebo svislé linie.

### **!** UPOZORNĚNÍ

- Provedením kroku 2) je přístroj nastaven v režimu automatické nivelace a v tomto stavu nesmí být přístroj přenášen, nakláněn, překlápěn apod., protože je odblokován samonivelační mechanismus a mohlo by dojít k poškození přístroje. Pro přenesení přístroje (manipulaci) přepínač přepněte do pozice uzamknutého visacího zámku, kdy bude samonivelační mechanismus zaaretován.
- Princip funkce samonivelační automatiky spočívá v tom, že pokud laserový přístroj není nakloněn o více než 4° od vodorovné roviny, přístroj promítnutou linií či rovinou po ustálení automaticky vymezí vodorovnou rovinu či svislou linii. Pokud poloha přístroje překročí rozsah samonivelace, laserové linie budou blikat a samonivelace nebude možná.



## ZMĚNA INTENZITY SVĚTLA (JASU) LASEROVÝCH LINIÍ

- Za méně příznivých světelných podmínek nebo pro větší měřenou vzdálenost lze upravit jas (intenzitu světla) laserových linií stisknutím tlačítka (obr.2, pozice 5). Při nastavení nižší intenzity jasu bude svítit LED kontrolka nad tlačítkem. Při nastavení vyšší intenzity jasu LED kontrolka svítit nebude.

## VYPNUTÍ PŘÍSTROJE

- Přístroj vypnete přepnutím přepínače (obr.2, pozice 3) do pozice uzamknutého visacího zámku. Přepnutím přepínače do pozice uzamknutého visacího zámku dojde k zhasnutí laserových linií a k zajištění samonivelačního mechanismu.

## VÝSTRAHA

- Přístroj nepřenášejte, nenaklánějte apod., pokud nemá přepínač (obr.2, pozice 3) v poloze uzamknutého visacího zámku, jinak hrozí poškození samonivelačního mechanismu přístroje a zasažení očí osob laserovým paprskem.

## Poznámka:

- Přístroj nemá možnost projekce při zajištění (zablokované) nivelační automatické.

## VII. Údržba přístroje a náhradní díly

### ÚDRŽBA PŘÍSTROJE A NÁHRADNÍ DÍLY

- K čištění plastového krytu přístroje použijte vlhkou textilií, nepoužívejte agresivní čisticí prostředky či rozpouštědla, došlo by k poškození krytu.
- K čištění okének výstupu laseru používejte vlhčené ubrousky určené k čištění brýlí a optických přístrojů.

### PŘÍSLUŠENSTVÍ K ZAKOUPENÍ V PŘÍPADĚ POTŘEBY

- **Nabíjecí Li-ion baterie** 3,7 V DC 5200 mAh; 19,24 Wh; mikro USB -typ C; obj.č.: 4780216B
- **Zelený terčík** pro zvýraznění průsečíku laserových linií; obj.č.: 8823396
- **Zelené brýle** pro zvýraznění laserových linií; obj.č.: 8823399
- **Rotační šroub (adaptér)** pro otáčení přístroje na stativu, závit 1/4"; obj. č.: 8823919
- **Držák magnetický** s vychylovacím ramenem do strany, šroub pro přístroj 1/4"; závitů pro uchycení držáku: 1/4" a 5/8"; obj. č.: 8823921

### Poznámka:

- V případě potřeby náhrady nabíječky s USB výstupem 5V/1A DC lze použít USB nabíječku jiných značek na trhu s výstupem 5V/1A DC nebo USB port počítače. Obecně platí, že nabíječky baterií s USB výstupem 5V DC optimalizují velikost nabíjecího proudu pro bezpečné nabíjení baterie a nabíjení ukončí, jakmile je baterie plně nabitá, takže nemůže dojít k přehřití baterie či k poškození baterie.



## VIII. Bezpečnostní pokyny pro laserový přístroj

- Zamezte používání přístroje malými dětmi, fyzicky, duševně nezpůsobilými osobami a nepoučenými osobami. Dbejte na to, aby si děti s přístrojem nehrály.
- Z přístroje neodstraňujte technický štítek.



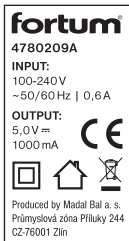
- Nikdy se nedívejte do laserového paprsku. Mohlo by dojít k poškození zraku. **Pokud dojde k zasažení očí laserovým paprskem, ihned zavřete oči a uhněte hlavou z linie paprsku.** K ochraně očí před laserem nelze použít běžné ochranné prostředky zraku jako např. sluneční brýle s UV filtrem. Nikdy paprsek nesledujte optickými přístroji.
- Nikdy nesměřujte laserový paprsek na osoby, zvířata, ani sami na sebe.
- Přístroj nepoužívejte v prostředí s nebezpečím výbuchu či požáru, kde se vyskytují hořlaviny, hořlavé plyny nebo prach.
- Přístroj nerozebírejte a žádným způsobem neupravujte.
- Nesměřujte paprsek na odrazové plochy. Mohlo by dojít k odklonu paprsku a zasažení očí osob.
- Pokud laser nepoužíváte, vypněte jej. Mohlo by dojít k zasažení očí.
- **Přístroj nedávejte do blízkosti datových nosičů, kardiostimulátorů a přístrojů citlivých na magnetické pole. Magnetické pole by mohlo způsobit ztrátu dat, ohrozit život uživatele s kardiostimulátorem nebo poškodit citlivé přístroje.**
- Přístroj umísťujte na stabilní povrch na bezpečném místě.

- Laserový přístroj je citlivé zařízení, a proto jej chraňte před nárazy a nešetrnou manipulací. Okénka výstupu laserových paprsků chraňte před rozbitím.

## IX. Bezpečnostní pokyny pro síťový adaptér

- Před nabíjením si přečtěte návod k používání.
- Síťový adaptér je určen pouze pro nabíjení uvnitř prostor. Je nutné ji chránit před deštěm, vysokou vlhkostí a teplotami nad 40 °C.
- Zamezte používání síťového adaptéru osobám (včetně dětí), jimž fyzická, smyslová nebo mentální neschopnost či nedostatek zkušeností a znalostí zabraňuje v bezpečném používání spotřebiče bez dozoru nebo poučení. Děti si se spotřebičem nesmějí hrát. Obecně se nebere v úvahu používání nabíječky velmi malými dětmi (věk 0-3 roky včetně) a používání mladšími dětmi bez dozoru (věk nad 3 roky pod 8 let). Pripouští se, že těžce hendikepovaní lidé mohou mít potřeby mimo úroveň stanovenou touto normou (EN 60335).
- Při nabíjení zajistěte větrání, neboť při nabíjení může dojít k úniku par, je-li baterie mechanicky poškozena.
- Síťový adaptér chraňte před poškozením. Zásuvkovou vidlici chraňte před deformací a jiným mechanickým poškozením. USB výstup nabíječky chraňte před vniknutím mechanických částic, vody a vodivým přemostěním kontaktů, které by mohly výstup zkřivatovat, např. přelepením páskou.

## Význam značení na síťovém adaptéru:



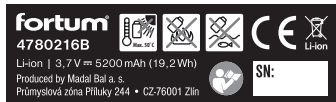
	Před použitím síťového adaptéru si přečtěte návod k používání a je nezbytné porozumět značení na přístroji.
	Splňuje příslušná ustanovení harmonizačních předpisů EU.
	Zařízení třídy ochrany II.
	Adaptér chraňte před deštěm, vysokou vlhkostí a vniknutím vody. Používejte jej v místnosti.
	Elektrozařízení nevyhazujte do směsného odpadu, viz. dále odstavec likvidace odpadu.
INPUT: 120-240 V ~50/60 Hz   0,6 A	Rozsah napájecího napětí, frekvence a napájecí proud.
OUTPUT: 5,0 V $\equiv$ /1000 mA	Výstupní napětí a proud adaptéru.

Tabulka 1

## X. Doplnkové bezpečnostní pokyny pro baterii

- Baterii chraňte před deštěm, mrazem, vysokou vlhkostí, teplotami nad 50°C, před mechanickým poškozením (např. pádem) a nikdy ji neotvírejte a nespalujte. Před uskladněním laserového přístroje z něj vyjměte baterii a plně ji nabijte. Baterii skladujte plně nabitou a vyjmutou z přístroje a z důvodu udržení co nejdélní životnosti ji po několika měsících (nejdéle po šesti měsících) plně nabijte.
- Baterii nabíjejte v rozmezí teploty 10°C až 40°C.
- Kontakty baterie chraňte před znečištěním, deformací či jiným poškozením a zamezte vodivému přemostění kontaktů baterie přelepením konektorů např. lepicí páskou, aby nedošlo ke zkratování baterie, v jehož důsledku může dojít k požáru či výbuchu.
- Zajistěte, aby si s baterií nehrály děti.

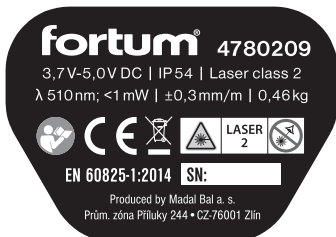
## Význam značení na štítku baterie:



	Před použitím si přečtěte návod k používání a je nezbytné porozumět značení na přístroji.
	Splňuje příslušná ustanovení harmonizačních předpisů EU.
	Baterii nevystavujte přímému slunečnímu záření a teplotě nad 50°C.
	Baterii nespalujte.
	Zamezte kontaktu baterie s vodou a vysokou vlhkostí.
	Baterii nevyhazujte do smíšeného odpadu, viz dále odstavec likvidace odpadu.
3,7 V	Jmenovité napětí baterie.
5200 mAh/ 19,2 Wh	Kapacita/watthodinová zatížitelnost baterie.
Rok výroby a sériové číslo (SN):	Vyjadřuje rok výroby a číslo výrobní série produktu.

Tabulka 2

## XI. Význam značení na štítku přístroje



	Před použitím přístroje si přečtěte návod k používání a je nezbytné porozumět značení na přístroji.
	Splňuje příslušná ustanovení harmonizačních předpisů EU.
	Laserové zařízení. Nedívejte se do svazku. Laserové zařízení třídy 2.
	Elektrozařízení nevyhazujte do smíšeného odpadu, viz. dále odstavec likvidace odpadu.
Rok výroby a sériové číslo (SN):	Vyjadřuje rok výroby a číslo výrobní série produktu.

Tabulka 3

## XII. Skladování

- Očištěný přístroj skladujte na bezpečném suchém místě mimo dosah dětí a chraňte jej před přímým slunečním zářením, sálavými zdroji tepla, před mrazem, vysokou vlhkostí a vniknutím vody. Před uskladněním přístroje z něj vyjměte baterii.
- Baterii chraňte před deštěm, mrazem, vysokou vlhkostí, teplotami nad 50°C, před mechanickým poškozením (např. pádem) a nikdy ji neotvírejte a nespalujte. Baterii skladujte plně nabitou a vyjmutou z přístroje a z důvodu udržení co nejdelší životnosti ji po několika měsících (nejdéle po šesti měsících) plně nabijte.
- Kontakty baterie chraňte před znečištěním, deformací či jiným poškozením a zamezte vodivému přemostění kontaktů baterie přelepením konektorů např. lepicí páskou, aby nedošlo ke zkratování baterie, v jehož důsledku může dojít k požáru či výbuchu.
- Zajistěte, aby si s baterií nehrály děti.

## XIII. Likvidace odpadu

- Obaly vyhodte do příslušného kontejneru na tříděný odpad.
- Nepoužitelný přístroj a síťový adaptér jsou elektrozařízení, které nesmí být vyhazováno do směsného odpadu, ale podle evropské směrnice (EU) 2012/19 musí být odevzdány k ekologické likvidaci/recyklaci na příslušná sběrná místa elektroodpadu.
- Před odevzdáním přístroje k likvidaci musí být z přístroje vyjmuta baterie, která rovněž nesmí být vyhozena do směsného odpadu, ale je nutné ji odevzdat k ekologické likvidaci do zpětného sběru baterií odděleně. Informace o sběrných místech obdržíte u prodávajícího nebo na místním obecním úřadě.



Li-ion

## XIV. Záruční lhůta a podmínky (práva z vadného plnění)

- V případě potřeby záruční opravy výrobku se obraťte na obchodníka, u kterého jste výrobek zakoupili a který zajistí opravu v autorizovaném servisu značky Extol®. Pro pozáruční opravu se obraťte přímo na autorizovaný servis značky Extol® (servisní místa naleznete na webových stránkách v úvodu návodu).
- **Na výrobek se vztahuje záruka 2 roky od data prodeje dle zákona. Požádá-li o to kupující, je prodávající povinen kupujícímu poskytnout záruční podmínky (práva z vadného plnění) v písemné formě.**
- Bezplatná záruční oprava se vztahuje pouze na výrobní vady výrobku (skryté a vnější) a nevztahuje se na opotřebení výrobku v důsledku nadměrné zátěže či běžného používání nebo na poškození výrobku způsobené nesprávným používáním.
- V případě sporu mezi kupujícím a prodávajícím ve vztahu kupní smlouvy, který se nepodařilo mezi stranami urovnat přímo, má kupující právo obrátit se na obchodní inspekci jako subjekt mimosoudního řešení spotřebitelských sporů. Na webových stránkách obchodní inspekce je odkaz na záložku „ADR-mimosoudní řešení sporů“.

# Úvod

Vážený zákazník,

ďakujeme za dôveru, ktorú ste prejavili značke Fortum® kúpou tohto výrobku.

S akýmkoľvek otázkami sa obráťte  
na naše zákaznícke a poradenské centrum:

**www.fortum.sk** Fax: +421 2 212 920 91

**Tel.: +421 2 212 920 70**

**Distribútor pre Slovenskú republiku:** Madal Bal s.r.o., Pod gaštanmi 4F, 821 07 Bratislava

**Výrobca:** Madal Bal a. s., Průmyslová zóna Příluky 244, 76001 Zlín, Česká republika

**Dátum vydania:** 18. 2. 2020

## I. Charakteristika – účel použitia



Samonivelačný krížový líniový laser zelený **1 H 360° × 1 V** premieta **jednu vodorovnú rovinu v rozsahu 360° (celá rovina) a jednu vertikálnu líniu**, ktorá je **kolmá** na premietnutú vodorovnú rovinu a v mieste stretu vytvára kríž. Prístroj umožňuje premietiť vodorovnú rovinu a/alebo vertikálnu líniu.

- Princíp funkcie samonivelačnej automatiky spočíva v tom, že ak laserový prístroj nie je naklonený o viac než 4° od vodorovnej roviny, prístroj premietnutou líniou či rovinou po ustálení automaticky vymedzí vodorovnú rovinu či zvislú líniu. Ak poloha prístroja prekročí rozsah samonivelácie, laserové línie budú blikať a samonivelácia nebude možná.
- Nastavenie vyššej/nížšej intenzity jasu laserových lúčov umožňuje prístroj používať v prostredí s menej priaznivými svetelnými podmienkami alebo na väčšiu meranú vzdialenosť.



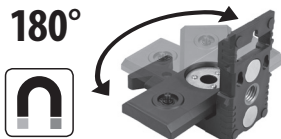
- Vďaka IP54 je možné prístroj používať aj za daždivého počasia.



## PRÍSTROJ JE MOŽNÉ NAPÁJAŤ NASLEDUJÚCIMI SPÔSOBMI:



- 1) **Pripojením USB kábla do laserového prístroja bez batérie v prístroji**, ktorý sa dodáva spolu s AC/DC sieťovým adaptérom s USB výstupom.
- 2) **Nabíjacou Li-ion batériou v prístroji**, ktorá sa nabíja buď priamo vo vypnutom laserovom prístroji pripojením USB napájacieho kábla do konektora laserového prístroja, alebo sa batéria nabíja vybratá z prístroja pripojením USB kábla priamo do konektora batérie.



- Laserový prístroj je možné naskrutkovať na vychyľovacie rameno magnetického držáka, ktorý je možné vďaka magnetom uchytiť na magnetický povrch alebo ho naskrutkovať na statív (držák má závit pre statív  $\frac{1}{4}$ " a  $\frac{5}{8}$ " ) alebo naskrutkovať na závit ( $\frac{5}{8}$ " ) na stene.
- Prístroj je možné pripevniť na statív s  $\frac{1}{4}$ " závitom (statív nie je súčasťou dodávky).
- Prístroj sa dodáva v praktickej taške na ochranu pred poškodením pri manipulácii.

## ODPORÚČANÉ PRÍSLUŠENSTVO NA DOKÚPENIE V PRÍPADE POTREBY

- 1) **Zelený terčik** na zvýraznenie priesečníka laserových línií; obj. č.: 8823396
- 2) **Zelené okuliare** na lepšiu viditeľnosť laserových línií; obj. č.: 8823399
- 3) **Rotačná skrutka (adaptér)** na otáčanie prístroja na statíve, závit  $\frac{1}{4}$ "; obj. č.: 8823919



1



2



3

## II. Technická špecifikácia

Označenie modelu/objednávacie číslo	4780209
Lúče lasera	1 H 360° × 1 V <sup>1)</sup>
Farba laserového lúča	zelená
Max. odporúčaná vzdialenosť zamerania	30 m <sup>2)</sup>
Presnosť nivelácie horizontálnej a vertikálnej	± 0,3 mm/m
Rozsah samonivelácie	4° ± 1°
Čas samonivelácie	≤ 3 s
Krytie	IP 54
Závit na pripevnenie na statív	1/4"
Okolité teplota pre prevádzku	-10 °C ~ +40 °C
Vlnová dĺžka laserového lúča	510 nm
Výkon laserového lúča	< 1 mW
Trieda lasera	2
Hmotnosť (bez batérie)	0,46 kg
Rozmery	95 × 114 × 71 mm

### MOŽNOSTI NAPÁJANIA:

#### 1) Dodávanou nabíjacou Li-ion batériou

3,7 V DC/5 200 mAh/19,24 Wh

Nabíjací konektor batérie:  
mikroUSB, typ C

#### 2) Pripojením USB kábla a AC/DC adaptéra s výstupom

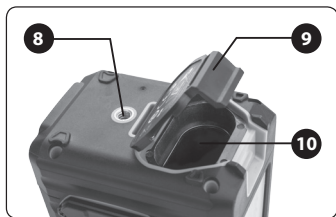
5,0 V DC/1 A

Typ koncovky USB kábla:  
mikroUSB, typ C

1) Označenie **1 H 360° × 1 V** vyjadruje, že laserovými líniami je vymedzená celá vodorovná rovina v rozsahu **360°** a **1 V** vyjadruje premietnutie jednej vertikálnej línie kolmej na vodorovnú rovину v rozsahu cca 130°.

2) Max. vzdialenosť merania závisí od intenzity svetla v priestore. Uvedená max. odporúčaná vzdialenosť platí pre interiéry za štandardných svetelných podmienok. Z menej intenzívneho svetla môže byť pracovná vzdialenosť 40 – 60 m. Na zlepšenie viditeľnosti laserovej línie je možné upraviť svetelné podmienky v priestore, nastaviť väčší jas laserových línii, ďalej je možné použiť napr. zelený terčik, zelené okuliare na zvýraznenie laserových línii, pozrite. Odporúčané príslušenstvo uvedené vyššie.

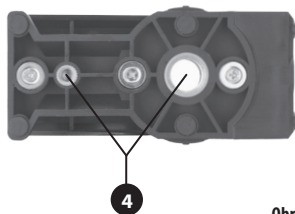
### III. Súčasti a ovládacie prvky



Obr. 2

#### Obr. 2, pozícia – popis

- 1) Okienko na projekciu vodorovnej roviny
- 2) Okienko na projekciu vertikálnej línie
- 3) Prepínač na zapnutie/vypnutie prístroja
- 4) USB konektor na napájanie prístroja bez batérie/na nabíjanie batérie
- 5) Tlačidlo na nastavenie jasnosti laserových línií – indikácia LED kontrolkou nad ním
- 6) Ukazovateľ úrovne nabitia batérie
- 7) Ovládacie tlačidlo (zapnutie/vypnutie/projekcia roviny)
- 8) Závit  $\frac{1}{4}$ " na montáž prístroja na statív
- 9) Kryt úložného priestoru batérií
- 10) Úložný priestor batérie



Obr. 3

#### Obr. 3, pozícia – popis

- 1) Magnety na uchytenie držiaka na magnetický povrch
- 2) Závit na naskrutkovanie držiaka na závit vo vodorovnej polohe
- 3) Vychýľovacie rameno držiaka pre potrebu nasmerovania prístroja
- 4) Závit  $\frac{1}{4}$ " a  $\frac{5}{8}$ " na naskrutkovanie držiaka na statív



## IV. Nabitie batérie

- Batériu je možné nabiť buď priamo vo **vypnutom laserovom prístroji**, alebo je možné batériu na nabíjanie z laserového prístroja vybrať a nabiť ju samostatne pripojením konektora USB kábla do USB portu v batérii. Do konektora vybratej batérie alebo konektora laserového prístroja s batériou zasuňte koncovku USB kábla, ktorý následne pripojte k dodávanému sieťovému adaptéru s výstupom 5 V DC/1 A alebo do USB portu počítača.

### VÝSTRAHA

- Na nabíjanie batérie alebo na napájanie laserového prístroja sa smie použiť sieťový adaptér s USB výstupom 5 V/1 A DC alebo prípadne USB port počítača. Použitie inej batérie či nabíjačky môže spôsobiť požiar alebo výbuch v dôsledku nevhodných výstupných parametrov.

### VÝSTRAHA

- Pred nabíjaním riadne skontrolujte, či nie je poškodený sieťový adaptér, batéria či laserový prístroj a overte či nemajú poškodené, deformované či zanesené konektory. V prípade poškodenia ich nepoužívajte a zaistite náhradu za bezchybný originálny kus. Náhradné diely sú uvedené ďalej v texte.

### VÝSTRAHA

- Batériu nabíjajte v rozsahu okolitej teploty +10 °C až 40 °C.

### UPOZORNENIE

- Pri napájaní prístroja prostredníctvom USB kábla dochádza súčasne k nabíjaniu batérie, ak je v prístroji vložená, batérii to však neprospieva a pre jej dlhšiu životnosť odporúčame batériu z prístroja vybrať.

- 1) Nabíjací konektor USB kábla zasuňte do mikroUSB zásuvky laserového prístroja (obr. 2, pozícia 4) alebo mikroUSB portu batérie.

- 2) USB kábel pripojte do USB zásuvky počítača alebo do USB zásuvky dodávaného sieťového adaptéra.
- 3) Pred zasunutím zásuvkovej vidlice sieťového adaptéra do zásuvky s napätím najprv overte, či je napätie v zásuvke v rozsahu 100 – 240 ~50/60 Hz. Sieťový adaptér je možné používať v tomto rozsahu napätia pri uvedených frekvenciách.
- 4) Po nabití najprv odpojte USB nabíjací kábel od zdroja napájania a potom od batérie alebo od laserového prístroja podľa možnosti spôsobu nabíjania.

## SIGNALIZÁCIA PROCESU NABÍJANIA A NABITIA VYBRATEJ BATÉRIE

- Pri nabíjaní vybratej batérie bude LED kontrolka pri USB porte blikať na červeno.
- Po nabití bude LED kontrolka neprerušovane svietiť na zeleno (prípadne prerušovane blikať na zeleno).

### UPOZORNENIE

- Nemôže dôjsť k prebitiu batérie z dôvodu integrovanej elektronickej ochrany batérie.

## SIGNALIZÁCIA PROCESU NABÍJANIA A NABITIA BATÉRIE VLOŽENEJ V PRÍSTROJI

- Proces nabíjania je signalizovaný postupne pribúdajúcimi štyrmi batériovými článkami v ukazovateli úrovne nabitia na prístroji (obr. 2, pozícia 6).
- Po ukončení nabíjania budú všetky články v symbole batérie trvalo a neprerušovane svietiť na červeno.

### UPOZORNENIE

- Nemôže dôjsť k prebitiu batérie z dôvodu integrovanej elektronickej ochrany batérie.

### UPOZORNENIE

- Právo na zmenu uvedenej signalizácie procesu nabíjania a nabitia oproti uvedenému vyhradené.

## V. Napájanie prístroja

- a) V prípade napájania laserového prístroja s použitím batérie odkryte kryt úložného priestoru batérie (obr. 2, pozícia 9) a do prístroja vložte plne nabitú batériu.
- b) V prípade napájania laserového prístroja prostredníctvom USB kábla najprv z úložného priestoru batérie vyberte batériu a potom konektor USB kábla pripojte do konektora prístroja (obr. 2, pozícia 4) a následne USB kábel pripojte k zdroju napájania.

### **⚠ UPOZORNENIE**

- Pri napájaní prístroja prostredníctvom USB kábla dochádza súčasne k nabíjaniu batérie, ak je v prístroji vložená, batérii to však neprospieva a z dôvodu zachovania čo najdlhšej životnosti batérie ju odporúčame z prístroja vybrať.

### **⚠ VÝSTRAHA**

- Na napájanie prístroja používajte iba dodávanú Li-ion batériu alebo rovnaký typ USB kábla a sieťový adaptér s USB výstupom 5 V/1 A DC určený na nabíjanie batérií elektroniky (mobilných telefónov a pod.) alebo USB port počítača. Všeobecne platí, že nabíjačky s USB výstupom určené na nabíjanie batérií, napr. mobilných telefónov, automaticky nastavujú optimálnu veľkosť nabíjacieho prúdu na bezpečné nabitie batérie, pričom nabíjanie batérie je automaticky ukončené po plnom nabití bez toho, aby došlo k jej prebíjaniu. Použitie inej batérie či iného typu sieťového adaptéra môže spôsobiť požiar či výbuch v dôsledku nevhodných výstupných parametrov.

## VI. Prevádzka prístroja

### ZAPNUTIE PRÍSTROJA

- 1) Laserový prístroj postavte na stabilnú vodorovnú plochu alebo prístroj naskrutkujte na závit stavivu (nie je súčasťou dodávky), alebo prístroj naskrutkujte na vychylovacie rameno držiaka, ktorý potom uchytte na magnetický povrch alebo naskrutkujte na staviv.

### **⚠ UPOZORNENIE**

- Staviv či držiak je nutné vyrovnáť do vodorovnej polohy, inak bude prekročený rozsah samonivelácie a samonivelácia automaticky nebude fungovať.
- 2) Prepínač (obr. 2, pozícia 3) prepnite do pozície odomknutej visacej zámky, tým dôjde k projekcii vodorovnej roviny v rozsahu 360° a zvislej línie (pozn.: zvislá línia je v rozsahu cca 130°).
- 3) Stláčaním ovládacieho tlačidla (obr. 2, pozícia 7) nastavte projekciu vodorovnej roviny a/alebo zvislej línie.

### **⚠ UPOZORNENIE**

- Vykonaním kroku 2) je prístroj nastavený v režime automatickej nivelácie a v tomto stave sa nesmie prístroj prenášať, nakláňať, preklápať a pod., pretože je odblokovaný samoniveláčny mechanizmus a mohlo by dôjsť k poškodeniu prístroja. Na prenášanie prístroja (manipuláciu) prepínač prepnite do pozície uzamknutej visacej zámky, keď sa samoniveláčny mechanizmus zaaretuje.
- Princíp funkcie samoniveláčnej automatiky spočíva v tom, že ak laserový prístroj nie je naklonený o viac než 4° od vodorovnej roviny, prístroj premietnutou líniou či rovinou po ustálení automaticky vymedzí vodorovnú rovinu či zvislú líniu. Ak poloha prístroja prekročí rozsah samonivelácie, laserové línie budú blikať a samonivelácia nebude možná.



## ZMENA INTENZITY SVETLA (JASU) LASEROVÝCH LÍNIÍ

- Za menej priaznivých svetelných podmienok alebo pre väčšiu meranú vzdialenosť je možné upraviť jas (intenzitu svetla) laserových línií stlačením tlačidla (obr. 2, pozícia 5). Pri nastavení nižšej intenzity jasu bude svietiť LED kontrolka nad tlačidlom. Pri nastavení vyššej intenzity jasu LED kontrolka svietiť nebude.

## VYPNUTIE PRÍSTROJA

- Prístroj vypnite prepnutím prepínača (obr. 2, pozícia 3) do pozície uzamknutej visacej zámky. Prepnutím prepínača do pozície uzamknutej visacej zámky dôjde k zhasnutiu laserových línií a k zaisteniu samoniveláčného mechanizmu.

## VÝSTRAHA

- Prístroj neprenášajte, nenakláňajte a pod., ak nemá prepínač (obr. 2, pozícia 3) v polohe uzamknutej visacej zámky, inak hrozí poškodenie samoniveláčného mechanizmu prístroja a zasiahnutie očí osôb laserovým lúčom.

## Poznámka:

- Prístroj nemá možnosť projekcie pri zaistenej (zablokovej) nivelačnej automatike.

## VII. Údržba prístroja a náhradné diely

### ÚDRŽBA PRÍSTROJA A NÁHRADNÉ DIELY

- Na čistenie plastového krytu prístroja použite vlhkú textíliu, nepoužívajte agresívne čistiace prostriedky či rozpúšťadlá, došlo by k poškodeniu krytu.
- Na čistenie okienok výstupu lasera používajte vlhčené obrúsky určené na čistenie okuliarov a optických prístrojov.

### PRÍSLUŠENSTVO NA ZAKÚPENIE V PRÍPADE POTREBY

- **Nabíjacia Li-ion batéria** 3,7 V DC 5 200 mAh; 19,24 Wh; mikroUSB typ C; obj. č.: 4780216B
- **Zelený terčík** na zvýraznenie priesečníka laserových línií; obj. č.: 8823396
- **Zelené okuliare** na zvýraznenie laserových línií; obj. č.: 8823399
- **Rotačná skrutka (adaptér)** na otáčanie prístroja na statíve, závit 1/4"; obj. č.: 8823919
- **Držiak magnetický** s vychylovacím ramenom do strany, skrutka pre prístroj 1/4"; závit na uchytenie držiaka: 1/4" a 5/8"; obj. č.: 8823921

### Poznámka:

- V prípade potreby náhrady nabíjačky s USB výstupom 5 V/1 A DC je možné použiť USB nabíjačku iných značiek na trhu s výstupom 5 V/1 A DC alebo USB port počítača. Všeobecne platí, že nabíjačky batérií s USB výstupom 5 V DC optimalizujú veľkosť nabíjacieho prúdu pre bezpečné nabíjanie batérie a nabíjanie ukončia, hneď ako je batéria plne nabitá, takže nemôže dôjsť k prebitiu batérie či k poškodeniu batérie.

## VIII. Bezpečnostné pokyny pre laserový prístroj

- Zamedzte používaniu prístroja malými deťmi, fyzicky, duševne nespôsobilými osobami a nepoučenými osobami. Dbajte na to, aby sa deti nehrali s prístrojom.
- Z prístroja neodstraňujte technický štítok.



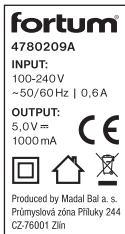
- Nikdy sa nepozerajte do laserového lúča. Mohlo by dôjsť k poškodeniu zraku. **Ak dôjde k zasiahnutiu očí laserovým lúčom, ihneď zavrite oči a uhnite hlavou z línie lúča.** Na ochranu očí pred laserom nie je možné použiť bežné ochranné prostriedky zraku, ako napr. slnečné okuliare s UV filtrom. Lúč nikdy nesledujte optickými prístrojmi.
- Nikdy nesmerujte laserový lúč na osoby, zvieratá, ani sami na seba.
- Prístroj nepoužívajte v prostredí s nebezpečenstvom výbuchu či požiaru, kde sa vyskytujú horľaviny, horľavé plyny alebo prach.
- Prístroj nerozoberajte a žiadnym spôsobom neupravujte.
- Nesmerujte lúč na odrazové plochy. Mohlo by dôjsť k odklonu lúča a zasiahnutiu očí osôb.
- Ak laser nepoužívate, vypnite ho. Mohlo by dôjsť k zasiahnutiu očí.
- **Prístroj nedávajte do blízkosti dátových nosičov, kardiostimulátorov a prístrojov citlivých na magnetické pole. Magnetické pole by mohlo spôsobiť stratu dát, ohroziť život používateľa s kardiostimulátorom alebo poškodiť citlivé prístroje.**

- Prístroj umiestňujte na stabilný povrch na bezpečnom mieste.
- Laserový prístroj je citlivé zariadenie, a preto ho chráňte pred nárazmi a nešetrnou manipuláciou. Okienka výstupu laserových lúčov chráňte pred rozbitím.

## IX. Bezpečnostné pokyny pre sieťový adaptér

- Pred nabíjaním si prečítajte návod na používanie.
- Sieťový adaptér je určený iba na nabíjanie vnútri priestorov. Je nutné ju chrániť pred dažďom, vysokou vlhkosťou a teplotami nad 40 °C.
- Zamedzte používaniu sieťového adaptéra osobám (vrátane detí), ktorým fyzická, zmyslová alebo mentálna neschopnosť či nedostatok skúseností a znalostí zabránuje v bezpečnom používaní spotrebiča bez dozoru alebo poučenia. Deti sa so spotrebičom nesmú hrať. Všeobecne sa neberie do úvahy používanie nabíjačky veľmi malými deťmi (vek 0 – 3 roky vrátane) a používanie mladšími deťmi bez dozoru (vek nad 3 roky a menej ako 8 rokov). Pripúšťa sa, že ťažko hendikepovaní ľudia môžu mať potreby mimo úrovne stanovenej touto normou (EN 60335).
- Pri nabíjaní zaistite vetranie, pretože pri nabíjaní môže dôjsť k úniku pár, ak je batéria mechanicky poškodená.
- Sieťový adaptér chráňte pred poškodením. Zásuvkovú vidlicu chráňte pred deformáciou a iným mechanickým poškodením. USB výstup nabíjačky chráňte pred vniknutím mechanických častíc, vody a vodivým premostením kontaktov, ktoré by mohli výstup skratovať, napr. prelepením páskou.

## Význam označenia na sieťovom adaptéri:



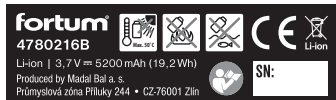
	Pred použitím sieťového adaptéra si prečítajte návod na používanie a je nevyhnutné porozumieť označeniu na prístroji.
	Spĺňa príslušné ustanovenia harmonizačných predpisov EÚ.
	Zariadenie triedy ochrany II.
	Adaptér chráňte pred dažďom, vysokou vlhkosťou a vniknutím vody. Používajte ho v miestnosti.
	Elektrozariadenie nevyhadzujte do zmesového odpadu, pozrite ďalej odsek likvidácie odpadu.
INPUT: 120 – 240 V ~50/60 Hz   0,6 A	Rozsah napájacieho napätia, frekvencia a napájací prúd.
OUTPUT: 5,0 V = /1 000 mA	Výstupné napätie a prúd adaptéra.

Tabuľka 1

## X. Doplnkové bezpečnostné pokyny pre batériu

- Batériu chráňte pred dažďom, mrazom, vysokou vlhkosťou, teplotami nad 50 °C, pred mechanickým poškodením (napr. pádom) a nikdy ju neotvárajte a nespálujte. Pred uskladnením laserového prístroja z neho vyberte batériu a plne ju nabite. Batériu skladujte plne nabitú a vybrať z prístroja a z dôvodu udržania čo najdlhšej životnosti ju po niekoľkých mesiacoch (najdlhšie po šiestich mesiacoch) plne nabite.
- Batériu nabíjajte v rozmedzí teploty 10 °C až 40 °C.
- Kontakty batérie chráňte pred znečistením, deformáciou či iným poškodením a zamedzte vodičému premosteniu kontaktov batérie prelepením konektorov napr. lepiacou páskou, aby nedošlo ku skratovaniu batérie, v ktorého dôsledku môže dôjsť k požiaru či výbuchu.
- Zaisťte, aby sa s batériou nehrali deti.

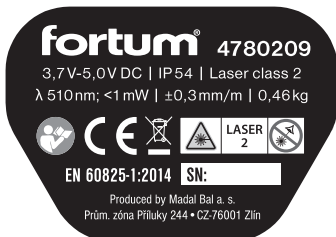
## Význam označenia na štítku batérie:



	Pred použitím si prečítajte návod na používanie a je nevyhnutné porozumieť označeniu na prístroji.
	Spĺňa príslušné ustanovenia harmonizačných predpisov EÚ.
	Batériu nevystavujte priamemu slnečnému žiareniu a teplote nad 50 °C.
	Batériu nespálujte.
	Zamedzte kontaktu batérie s vodou a vysokou vlhkosťou.
	Batériu nevyhadzujte do zmesového odpadu, pozrite ďalej odsek likvidácie odpadu.
3,7 V	Menovité napätie batérie.
5 200 mAh / 19,2 Wh	Kapacita/watthodinová zaťažiteľnosť batérie.
Rok výroby a sériové číslo (SN:)	Vyjadruje rok výroby a číslo výrobnej série produktu.

Tabuľka 2

## XI. Význam označenia na štítku prístroja



	Pred použitím prístroja si prečítajte návod na používanie a je nevyhnutné porozumieť označeniu na prístroji.
	Spĺňa príslušné ustanovenia harmonizačných predpisov EÚ.
	Laserové žiarenie. Nepozerajte sa do zväzku. Laserové zariadenie triedy 2.
	Elektrozariadenie nevyhadzujte do zmesového odpadu, pozrite ďalej odsek likvidácie odpadu.
Rok výroby a sériové číslo (SN:)	Vyjadruje rok výroby a číslo výrobnej série produktu.

Tabuľka 3

## XII. Skladovanie

- Očistený prístroj skladujte na bezpečnom suchom mieste mimo dosahu detí a chráňte ho pred priamym slnečným žiarením, sálavými zdrojmi tepla, pred mrazom, vysokou vlhkosťou a vniknutím vody. Pred uskladnením prístroja z neho vyberte batériu.
- Batériu chráňte pred dažďom, mrazom, vysokou vlhkosťou, teplotami nad 50 °C, pred mechanickým poškodením (napr. pádom) a nikdy ju neotvárajte a nespálujte. Batériu skladujte plne nabitú a vybratú z prístroja a z dôvodu udržania čo najdlhšej životnosti ju po niekoľkých mesiacoch (najdlhšie po šiestich mesiacoch) plne nabite.
- Kontakty batérie chráňte pred znečistením, deformáciou či iným poškodením a zamedzte vodičému premosteniu kontaktov batérie prelepením konektorov napr. lepiacou páskou, aby nedošlo ku skratovaniu batérie, v ktorého dôsledku môže dôjsť k požiaru či výbuchu.
- Zaisťte, aby sa s batériou nehrali deti.

## XIII. Likvidácia odpadu

- Obaly vyhodte do príslušného kontajnera na triedený odpad.
- Nepoužiteľný prístroj a sieťový adaptér sú elektrozariadenia, ktoré sa nesmú vyhadzovať do zmesového odpadu, ale podľa európskej smernice (EÚ) 2012/19 sa musia odovzdať na ekologickú likvidáciu/recykliáciu na príslušné zberné miesta elektroodpadu.
- Pred odovzdaním prístroja na likvidáciu sa musí z prístroja vybrať batéria, ktorá sa takisto nesmie vyhodiť do zmesového odpadu, ale je nutné ju odovzdať na ekologickú likvidáciu do spätného zberu batérií oddelene. Informácie o zberných miestach dostanete u predávajúceho alebo na miestnom obecnom úrade.



## XIV. Záručná lehota a podmienky (práva z chybného plnenia)

- V prípade potreby záručnej opravy výrobku sa obráťte na obchodníka, u ktorého ste výrobok kúpili, a ktorý zaistí opravu v autorizovanom servise značky Extol®. Pre pozáručnú opravu sa obráťte priamo na autorizovaný servis značky Extol® (servisné miesta nájdete na webových stránkach v úvode návodu).
- **Na výrobok sa vzťahuje záruka 2 roky od dátumu predaja podľa zákona. Ak o to požiada kupujúci, je predávajúci povinný kupujúcemu poskytnúť záručné podmienky (práva z chybného plnenia) v písomnej forme.**
- Bezplatná záručná oprava sa vzťahuje iba na výrobné chyby výrobku (skryté a vonkajšie) a nevzťahuje sa na opotrebenie výrobku v dôsledku nadmernej záťaže či bežného používania alebo na poškodenie výrobku spôsobené nesprávnym používaním.
- V prípade sporu medzi kupujúcim a predávajúcim vo vzťahu kúpnej zmluvy, ktorý sa nepodarilo medzi stranami urovať priamo, má kupujúci právo obrátiť sa na obchodnú inšpekciu ako subjekt mimosúdneho riešenia spotrebiteľských sporov. Na webových stránkach obchodnej inšpekcie je odkaz na záložku „ADR – mimosúdne riešenie sporov“.

# Bevezető

Tisztelt Vevő!

Köszönjük Önnek, hogy megvásárolta a Fortum® márka termékét!

Kérdéseivel forduljon a vevőszolgálatunkhoz és a tanácsadó központunkhoz:

**www.fortum.hu** Fax: (1) 297-1270 Tel: (1) 297-1277

**Gyártó:** Madal Bal a. s., Průmyslová zóna Příluky 244, 760 01 Zlín Cseh Köztársaság

**Forgalmazó:** Madal Bal Kft., 1173 Budapest, Régvám köz 2. (Magyarország)

**Kiadás dátuma:** 18. 2. 2020

## I. A készülék jellemzői és rendeltetése



Az **1H360°×1V** önbeálló lézeres készülék **egy teljes vízszintes síkot (360°ban) és egy függőleges vonalat vetít, a sík és a függőleges vonal egymásra merőleges, és a találkozási pontban keresztet hoz létre.** A készülékkel vízszintes síkot és/vagy függőleges vonalat lehet vetíteni.

- Az önbeálló nivelláló automatika lényege: amennyiben bekapcsolás-kor a készülék függőleges dőlésszöge nem több 4°-nál (bármilyen irányban), akkor lézersugár vetítő automatikusan beáll vízszintes és függőleges helyzetbe, majd az automatikus nivellálás után pontosan vízszintes és függőleges vonalakat/síkokat vetít ki. Ha a készülék dőlésszöge nagyobb a fenti szögnél, akkor a vetített lézersugár vonal villog, az önbeállítás nem történik meg.
- A készüléken beállítható a lézersugár intenzív és tompított vetítése, így a környezeti fényviszonyokhoz (vagy a nagyobb vetített távolsághoz) lehet beállítani a vetített vonalakat.



- Az IP54 védettségnek köszönhetően a készüléket esős időben is lehet használni.

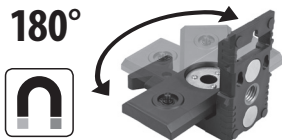




## A KÉSZÜLÉKET A KÖVETKEZŐ MÓDOKON LEHET TÁPFESZÜLTSGGEL ELLÁTNI



- 1) **Az akkumulátort nem tartalmazó készülékekhez csatlakoztatott USB kábel, és a mellékelt, USB kimenettel rendelkező AC/DC hálózati adapter segítségével.**
- 2) **A készülékbe helyezett Li-ion akkumulátorról.** Az akkumulátort a kikapcsolt készülékben vagy a készülékből kiszerezve is fel lehet tölteni, a mellékelt USB kábel és egy hálózati adapter segítségével. A kiszerezett akkumulátorhoz közvetlenül kell csatlakoztatni az USB kábelt.



- A lézeres készüléket a mágneses tartó kifordítható karjára is fel lehet szerelni. Ezt a mágneses tartót állványra lehet rögzíteni (az 1/4" vagy 5/8" menet segítségével), illetve a falra is fel lehet szerelni (5/8").
- A készülék közvetlenül is az állványra rögzíthető 1/4" menettel (az állvány nem tartozéka a készüléknek).
- A készülékhez praktikus, a készüléket mozgatás és tárolás közben védő táskában is tartozik.

## AJÁNLOTT PÓT TARTOZÉKOK VÁSÁRLÁSA

- 1) **Zöld céltábla** a vetített kereszt kiemeléséhez; rend. szám: 8823396
- 2) **Zöld szemüveg** a vetített lézervonal jobb láthatóságához; rend. szám: 8823399
- 3) **Forgató csavar (adapter)** a készülék forgatásához az állványon, 1/4" menet; rend. szám: 8823919



1



2



3

## II. Műszaki specifikáció

Típuszám / rendelési szám	4780209
Vetített lézersugár	1H360°×1V <sup>1)</sup>
Lézersugár színe	zöld
Max. ajánlott vetítési távolság	30 m <sup>2)</sup>
Nivellálási pontosság, vízszintes és függőleges	± 0,3 mm/m
Önbeállási tartomány	4°±1°
Automatikus nivellálás ideje	≤ 3 másodperc
Védettség	IP 54
Menet az állványhoz rögzítéshez	1/4"
Üzemeltetési környezeti hőmérséklet	-10 és + 40°C között
Lézersugár hullámhossza	510 nm
Lézersugár teljesítménye	<1 mW
Lézerosztály	2
Tömeg (akkumulátor nélkül)	0,46 kg
Méret	95 × 114 × 71 mm

### TÁPELLÁTÁSI LEHETŐSÉGEK

#### 1) A mellékelt Li-ion akkumulátorral

3,7 V DC / 5200 mAh / 19,24 Wh

Akkumulátor töltőaljzat:

micro-USB, C-típus

kimenet 5,0 V DC / 1A

USB kábel csatlakozók:

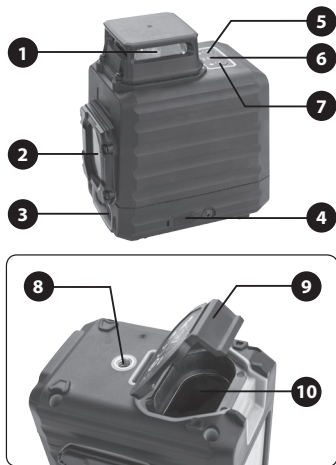
micro-USB, C-típus

#### 2) USB kábel és AC/DC adapter segítségével,

1) Az **1H360°×1V** azt jelenti, hogy a készülék egy teljes vízszintes síkot vetít **360°**-os terjedelemben, valamint az **1V** azt jelenti, hogy a vízszintes síkra merőlegesen még egy vonalat is vetít (kb. 130°-os tartományban).

2) A max. vetítési távolság függ a környezeti megvilágítás intenzitásától. A maximálisan ajánlott vetítési távolság beltérre és standard megvilágítási viszonyokra vonatkozik. Nem túl erős környezeti megvilágítás esetén a vetítési távolság elérheti a 40-60 m-t is. A vetített lézersugár jobb láthatósága érdekében a térben csökkenteni lehet a környezeti megvilágítás, illetve intenzívebb vetítési vonal is beállítható, továbbá zöld szemüveggel és zöld céltáblával is javítani lehet a láthatóságot (lásd fent az ajánlott tartozékoknál).

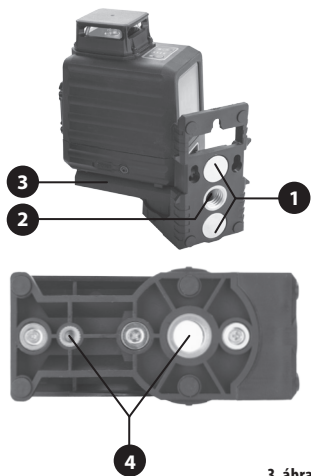
### III. A készülék részei és működtető elemei



Ábra. 2

#### 2. ábra. Tételszámok és megnevezések

- 1) Ablak a vízszintes sík vetítéséhez
- 2) Ablak a függőleges vonal vetítéséhez
- 3) Készülék be- és kikapcsoló gomb
- 4) USB csatlakozó az akkumulátor nélküli készülék tápellátásához/az akkumulátor feltöltéséhez
- 5) Gomb a lézervonal intenzitásának a beállításához - LED kijelző a gomb felett
- 6) Akkumulátor töltöttség kijelző
- 7) Működtető gomb (vetítés be- és kikapcsolása)
- 8) ¼" menet az állványra szereléshez
- 9) Akkumulátortartó fedél
- 10) Akkumulátortartó



3. ábra

#### 3. ábra. Tételszámok és megnevezések

- 1) Mágnes a tartó fém felületre való rögzítéséhez
- 2) Menet a tartó vízszintes helyzetben való rögzítéséhez
- 3) Elfordítható kar a készülék kívánt helyzetbe való beállításához
- 4) ¼" és ⅝" menet a tartó állványra csavarozásához

## IV. Az akkumulátor töltése

- Az akkumulátort közvetlenül a **kikapcsolt készülékben** lehet feltölteni, illetve az akkumulátort a készülékből kivéve is fel lehet tölteni, az akkumulátoron található USB aljzathoz csatlakoztatott USB akkumulátortöltővel. A készülék aljzatához, vagy a készülékből kivett akkumulátor aljzatához csatlakoztassa a mellékelt USB kábelt, majd a kábel másik végét dugja a mellékelt adapterbe (5 V DC/1 A), vagy egy működő számítógép USB aljzatába.

### FIGYELMEZTETÉS!

- A készülék eredeti akkumulátorát kizárólag csak a készülékhez mellékelt adatterről (5V/1 A DC), vagy egy működő számítógép USB aljzatáról tölts fel. Idegen akkumulátor és akkumulátortöltő használata tüzet vagy robbanást okozhat (az eltérő paraméterek miatt).

### FIGYELMEZTETÉS!

- A töltés megkezdése előtt ellenőrizze le az adapter, az akkumulátor, az aljzatok és a kábel, valamint a készülék sérülésmentességét. Az aljzatokban nem lehet szennyeződés vagy idegen tárgy. Ha az adapter vagy az akkumulátor sérült, akkor azt ne használja, vásároljon új és eredeti adattert vagy akkumulátort. A vásárolható alkatrészeket és tartozékokat lásd lent.

### FIGYELMEZTETÉS!

- Az akkumulátor töltése közben a környezeti hőmérséklet legyen +10°C és 40°C között.

### FIGYELMEZTETÉS!

- Ha a készüléket USB kábeltől látja el tápfeszültséggel, akkor eközben az akkumulátor is töltődik (ha az akkumulátor a készülékben van). Ez azonban az akkumulátor élettartamának a lerövidülését okozza, ezért ilyen esetben javasoljuk az akkumulátor kivételét a készülékből.

- 1) A töltő USB kábelt csatlakoztassa a készülék (2. ábra, 4-es tétel) vagy az akkumulátor micro USB aljzatához.
- 2) Az USB kábel másik végét dugja egy működő számítógép USB aljzatába, vagy a mellékelt adapterbe.
- 3) A hálózati adapter elektromos hálózathoz való csatlakoztatása előtt ellenőrizze le, hogy a hálózati feszültség megfelel-e a típuscímkén feltüntetett tápfeszültségnek (100-240 V, ~50/60 Hz). Az adapter csak az előző feszültségtartománynak megfelelő tápfeszültséghez csatlakoztatható.
- 4) A töltés befejezése után az USB kábelt előbb a tápfeszültségről válassza le, majd húzza ki a készülékből vagy az akkumulátorból is.

## A TÖLTÉS FOLYAMATÁNAK A KIJELZÉSE AZ AKKUMULÁTORON

- A készülékből kivett akkumulátor töltése közben az USB aljzatnál a LED kijelző piros színnel villog.
- A feltöltés után a LED folyamatos (vagy villogó) zöld színre vált át.

### FIGYELMEZTETÉS!

- Az akkumulátort a beépített elektronikus védelem nem engedi túltölteni.

## A TÖLTÉS FOLYAMATÁNAK A KIJELZÉSE A KÉSZÜLÉKEN

- A készüléken az elem ábrán belül található négy jel egymás utáni bekapcsolása jelzi az akkumulátor töltési folyamatát (2. ábra, 6-os tétel).
- A töltés befejezése után az elem ábrán belüli jelek folyamatosan piros színnel világítanak.

### FIGYELMEZTETÉS!

- Az akkumulátort a beépített elektronikus védelem nem engedi túltölteni.

### FIGYELMEZTETÉS!

- Fenntartjuk a jogot arra, hogy az akkumulátor töltésének a kijelzése eltérjen a fentiekől.

## V. A készülék tápellátása

- a) Ha a készüléket akkumulátorról kívánja üzemeltetni, akkor az elemtartó fedelét (2. ábra, 9-es tétel) vegye le, tegye be a feltöltött akkumulátort, majd a fedelet tegye vissza.
- b) Ha a készüléket USB kábel segítségével kívánja tápfeszültséggel ellátni, akkor az akkumulátort előbb vegye ki a készülékből, majd az USB kábel végét dugja a készülék aljzatába (2. ábra, 4-es tétel), majd az USB kábelt csatlakoztassa a tápfeszültséget biztosító aljzathoz (számítógép USB vagy hálózati adapter).

### **⚠ FIGYELMEZTETÉS!**

- Ha a készüléket USB kábellel látja el tápfeszültséggel, akkor eközben az akkumulátor is töltődik (ha az akkumulátor a készülékben van). Ez azonban az akkumulátor élettartamának a lerövidülését okozza, ezért ilyen esetben javasoljuk az akkumulátor kivételét a készülékből.

### **⚠ FIGYELMEZTETÉS!**

- A készüléket csak a mellékelt Li-ion akkumulátorról, vagy a mellékelt USB kábel és tápegység (vagy kompatibilis kábel és 5 V/1 A DC kimenettel rendelkező egyéb szabványos adapter) segítségével, illetve számítógép USB aljzatáról látssa el tápfeszültséggel. Általában érvényes, hogy a napjainkban az elektronikus eszközökhöz (pl. mobiltelefonokhoz stb.) mellékelt adapterek automatikusan állítják be a töltőáramot (az akkumulátor biztonságos feltöltéséhez), majd az akkumulátor feltöltése után automatikusan befejezik a töltést (a töltés vezélye nélkül). Idegen akkumulátor és nem megfelelő akkumulátortöltő használata tüzet vagy robbanást okozhat (az eltérő paraméterek miatt).

## VI. A készülék használata

### A KÉSZÜLÉK BEKAPCSOLÁSA

- 1) A készüléket tegye egy stabil és vízszintes felületre, vagy szerelje fel egy háromlábú állványra (nem tartozék), vagy szerelje a beállítható tartóra (majd a tartót rögzítse mágnesezhető felülethez, vagy szerelje háromlábú állványra).

### **⚠ FIGYELMEZTETÉS!**

- Az állványt vagy a tartót megközelítően vízszintes helyzetbe kell beállítani. Amennyiben az állvány vagy a tartó helyzete az önbeállítás tartományánál nagyobb mértékben eltér a vízszintestől, akkor automatika nem tudja vízszintbe állítani a lézersugár vetítőt.
- 2) A kapcsolót (2. ábra, 3-as tétel) kapcsolja nyitott lakat állásba. Bekapcsol a vízszintes sík vetítése (360°-os tartományban), valamint a függőleges vonal vetítése (kb. 130°-os tartományban).
- 4) A működtető gomb (2. ábra, 7-es tétel) nyomogatásával kapcsolja be a vízszintes sík és/vagy a függőleges vonal vetítését.

### **⚠ FIGYELMEZTETÉS!**

- A 2) lépés végrehajtásával a készüléket átkapcsolja automatikus nivellálásba. Ebben az állapotban a készüléket nem lehet szállítani, megdönteni, fejre állítani stb. mert az önbeálló mechanizmus megsérülhet. A készülék szállítása (mozgatása stb.) előtt a kapcsolót kapcsolja zárt lakat állásba (rögzül az önbeálló mechanizmus).
- Az önbeálló nivelláló automatika lényege: amennyiben bekapcsoláskor a készülék függőleges dőlésszöge nem több 4°-nál (bármilyen irányban), akkor lézersugár vetítő automatikusan beáll vízszintes és függőleges helyzetbe, majd az automatikus nivellálás után pontosan vízszintes és függőleges vonalakat/síkokat vetít ki. Ha a készülék dőlésszöge



nagyobb a fenti szögnél, akkor a vetített lézersugár vonal villog, az önbeállítás nem történik meg.

## A VETÍTETT LÉZERVONAL INTENZITÁSÁNAK A MEGVÁLTOZTATÁSA

- A környezeti megvilágítástól függően, vagy ha nagyobb távolságban kíván mérni, akkor a lézersugár intenzitása beállítható a gomb (2. ábra, 5-ös tétel) megnyomásával. Alacsonyabb intenzitás esetén a gomb feletti LED kijelző bekapcsol. Magasabb intenzitás esetén a LED nem világít.

## A KÉSZÜLÉK KIKAPCSOLÁSA

- A készülék kikapcsolásához a kapcsolót (2. ábra, 3-as tétel) kapcsolja zárt lakat állásba. A kapcsoló zárt lakat állásba kapcsolásával a vetítés kikapcsol, az önbeálló mechanizmus rögzül.

## FIGYELMEZTETÉS!

- A készüléket ne hordozza úgy, hogy a kapcsoló (2. ábra, 3-as tétel) nincs zárt lakat állásba kapcsolva, mert az önbeálló automatika megsérülhet, a készülék által vetített lézersugár pedig a szemébe világíthat.

## Megjegyzés

- A készüléken nincs lehetőség a vetítés bekapcsolására, ha a nivelláló automatika rögzítve van.

# VII. A készülék karbantartása és pótalkatrészek

## A KÉSZÜLÉK KARBANTARTÁSA ÉS PÓTKALKATRÉSZEK

- A műanyag házat enyhén benedvesített puha ruhával törölje meg. A tisztításhoz szerves oldószereket (pl. acetont) vagy karcoló és agresszív anyagokat használni tilos. Ezek a készüléken maradáno sérüléseket okozhatnak.
- A lézer lencsét finom szövetvel vagy szemüvegtisztító kendővel törölje meg.

## VÁSÁROLHATÓ TARTOZÉKOK

- **Li-ion akkumulátor** 3,7 V DC 5200 mAh; 19,24 Wh; mikro USB C-típus; rend. szám: 47802168
- **Zöld céltábla** a vetített kereszt kiemeléséhez; rend. szám: 8823396
- **Zöld szemüveg** a vetített lézervonal jobb láthatóságához; rend. szám: 8823399
- **Forgató csavar (adapter)** a készülék forgatásához az állványon, ¼" menet; rend. szám: 8823919
- **Oldalra fordítható mágneses tartó**, ¼" csavar; menetek a tartó rögzítéséhez: ¼" és ⅝"; rend. szám: 8823921

## Megjegyzés

- A mellékelt USB adapter (kimenet 5 V/1 A DC) helyett más USB adaptert is lehet használni, a lényeg az, hogy a kimenet 5 V/1 A DC legyen (illetve a készüléket működő számítógép USB aljzatához is lehet csatlakoztatni). Általában érvényes, hogy a napjainkban az elektronikus eszközökhöz (pl. mobiltelefonokhoz stb.) mellékelt USB adapterek kimenete 5 V DC, és automatikusan állítják be a töltőáramot (az akkumulátor biztonságos feltöltéséhez), majd az akkumulátor feltöltése után automatikusan befejezik a töltést (a túltöltés veszélye nélkül).

## VIII. Biztonsági utasítások a lézersugaras készülék használatához

- A készüléket gyermekek, magatehetetlen vagy szellemileg fogyatékos, és a készülék használatát nem ismerő személyek nem használhatják. Ügyeljen arra, hogy a készülékkel gyerekek ne játsszanak.
- A készülékről ne távolítsa el a műszaki adatokat tartalmazó címkét.



- Ne nézzen közvetlenül a lézersugárba. Maradandó szemsérülést szenvedhet. **Ha a lézersugár a szemébe világít, akkor azonnal csukja be a szemét és a fejét is fordítsa el.** A szem védelme érdekében viseljen lézer ellen védő szemüveget, az UV-szűrős vagy hagyományos napszemüveg azonban nem véd a lézersugarak ellen! A lézersugarat optikai műszer segítségével ne nézze.
- A lézersugarat emberekre vagy állatokra irányítani tilos.
- A készülékkel ne dolgozzon robbanásveszélyes helyen (gyúlékony folyadékok és gázok közelében, vagy poros levegőjű helyen).
- A készüléket ne szedje szét és ne próbálja megjavítani.
- A lézersugarat ne irányítsa tükröződő felületek felé. A visszatükröződő lézersugár emberek vagy állatok szemébe kerülhet.
- Amennyiben a lézeres készüléket nem használja, akkor azt kapcsolja le. A felügyelet nélkül hagyott és bekapcsolt készülék maradandó szemsérülést okozhat.
- **A készüléket ne használja szívritmus-szabályzó készülék közelében, illetve ne tároljon**

a készülék mellett adathordozó eszközöket, továbbá mágneses mezőkre érzékeny készülékeket. A mágneses mező adatvesztést okozhat a memóriákban, veszélyeztetheti a szívritmus-szabályozót viselő emberek életét, valamint zavart okozhat az érzékeny készülékekben.

- A készüléket stabil és biztonságos helyre állítsa fel.
- A lézeres készülék érzékeny alkatrészeket tartalmaz, ezért azt óvni kell az ütésektől, leesésektől és azt csak óvatosan szabad mozgatni és szállítani. A lézersugár vetítő nyílásokat óvja a sérülésektől.





## IX. A hálózati adapterhez kapcsolódó biztonsági utasítások

- A töltés megkezdése előtt olvassa el a használati útmutatót.
- A hálózati adaptert csak beltérben szabad használni. Az akkumulátortöltőt védje esőtől, nedvességtől és 40 °C-nál magasabb hőmérsékletektől.
- A hálózati adaptert nem használhatják olyan testi, értelmi, érzékszervi fogyatékos, vagy tapasztalatlan személyek (gyermeket is beleértve), akik nem képesek a készülék biztonságos használatára, kivéve azon eseteket, amikor a készüléket más felelős személy utasításai szerint és felügyelete mellett használják. A készülék nem játék, azzal gyerekek nem játszhatnak. Általában feltételezzük, hogy a hálózati adapterhez kisgyerekek (0 és 3 év között) nem férnek hozzá, illetve nagyobb gyerekek (3 és 8 év között), felügyelet nélkül nem fogják használni. Előfordulhat, hogy súlyosabb testi vagy szellemi fogyatékos személyek nem felelnek meg az EN 60335 szabvány követelményeinek.
- Az akkumulátor töltése közben biztosítsa a helyiség megfelelő szellőztetését, mert például a sérült akkumulátorból veszélyes gőz szivároghat ki.

- A hálózati adaptert óvja meg a sérülésektől. Az adapter dugaszát védje meg a mechanikus sérülésektől és deformációktól. Az USB adapter aljzatát védje a szennyeződésektől, víztől és egyéb folyadékoktól, amelyek a kimenet zárlatát is okozhatják (pl. szigetelőszalaggal ragassza le az aljzatot).

## A hálózati adapteren található szimbólumok jelentése

**fortum**  
4780209A  
INPUT:  
100-240V  
~50/60 Hz | 0,6 A  
OUTPUT:  
5,0 V  $\equiv$   
1000 mA

Produced by Madal Bal a. s.  
Průmyslová zóna Pílučky 244  
CZ-76001 Zlín

	A hálózati adapter használatba vétele előtt a használati útmutatót olvassa el, ismerkedjen meg a készüléken található szimbólumok jelentésével.
	Megfelel a vonatkozó EU harmonizáló rendeleteknek.
	II. védelmi osztályba sorolt készülék.
	A hálózati adaptert nedvességtől és víztől óvja meg. Csak beltérben használja.
	Az elektronikus hulladékokat nem szabad a háztartási hulladékok közé kidobni (lásd a megsemmisítéssel foglalkozó fejezetet).
BEMENET: 120-240 V ~50/60 Hz   0,6 A	Tápfeszültség / frekvencia és áramfelvétel.
KIMENET: 5,0 V $\equiv$ /1000 mA	Töltőfeszültség / töltőáram

1. táblázat



## X. Kiegészítő biztonsági utasítások az akkumulátorhoz

- Az akkumulátort védje az esőtől és nedvességtől, fagytól és 50°C-nál magasabb hőmérséklettől, valamint mechanikus sérülésektől (pl. leeséstől). Az akkumulátort ne szerelje szét és ne dobja tűzbe. A lézeres készülék eltávolítása előtt az akkumulátort vegye ki a készülékből és teljesen töltsse fel. Az akkumulátort a készülékből kiszervelev és teljesen feltöltve tárolja, így meghosszabbítható az akkumulátor élettartama. Az akkumulátort néhány hónap tárolás után (legkésőbb hat hónap múlva) ismét töltsse fel.
- Az akkumulátort 10°C és 40°C közötti hőmérsékleten töltsse fel.
- Az akkumulátor érintkezőit védje szennyeződésektől, deformációtól vagy más jellegű sérülésektől, az érintkezőket ne zárja rövidre, illetve az érintkezőkre ragasszon szigetelő szalagot, hogy megelőzze a véletlen rövidre zárást, ami akár tüzet vagy robbanást is előidézhet.
- Ne engedje, hogy gyerekek az akkumulátorral játszanak.

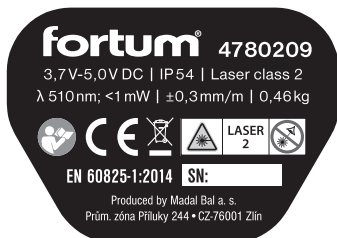
### Az akkumulátoron található szimbólumok jelentése



	Az akkumulátor használatba vétele előtt a használati útmutatót olvassa el, ismerkedjen meg az akkumulátoron található szimbólumok jelentésével.
	Megfelel a vonatkozó EU harmonizáló rendeleteknek.
	Az akkumulátort ne tegye ki közvetlen napsütés hatásának és magas hőmérsékleteknek (50°C felett).
	Az akkumulátort tűzbe dobni tilos.
	Az akkumulátort óvja meg nedvesség és víz hatásától.
	Az akkumulátort nem szabad a háztartási hulladékok közé kidobni (lásd a megsemmisítéssel foglalkozó fejezetet).
3,7 V =	Az akkumulátor névleges feszültsége
5200 mAh/ 19,2 Wh	Akkumulátor kapacitása / akkumulátor terhelhetősége (Wh)
Gyártás éve és gyártási szám (SN:)	Az akkumulátor gyártási éve és gyártási sorszáma.

2. táblázat

## XI. A készülék címkéjén található szimbólumok jelentése



	A készülék használatba vétele előtt a használati útmutatót olvassa el, ismerkedjen meg a készüléken található szimbólumok jelentésével.
	Megfelel a vonatkozó EU harmonizáló rendeleteknek.
	Lézer berendezés. Ne nézzen a lézersugárba. Lézer besorolása: 2. osztály.
	Az elektronikus hulladékokat nem szabad a háztartási hulladékok közé kidobni (lásd a megsemmisítéssel foglalkozó fejezetet).
Gyártás éve és gyártási szám (SN:)	Az akkumulátor gyártási éve és gyártási sorszáma.

3. táblázat

## XII. Tárolás

- A megtisztított készüléket biztonságos és száraz helyen, gyerekektől elzárva tárolja. A készüléket óvja a sugárzó hőtől, a közvetlen napsütéstől, nedvességtől és esőtől, valamint fagytól. A készülék eltávolása előtt abból az akkumulátort vegye ki.
- Az akkumulátort védje az esőtől és nedvességtől, fagytól és 50°C-nál magasabb hőmérséklettől, valamint mechanikus sérülésektől (pl. leeséstől). Az akkumulátort ne szerelje szét és ne dobja tűzbe. Az akkumulátort a készülékből kisserelve és teljesen feltöltve tárolja, így meghosszabbítható az akkumulátor élettartama. Az akkumulátort néhány hónap tárolás után (legkésőbb hat hónap múlva) ismét töltsse fel.
- Az akkumulátor érintkezőit védje szennyeződésektől, deformációtól vagy más jellegű sérülésektől, az érintkezőket ne zárja rövidre, illetve az érintkezőkre ragasszon szigetelő szalagot, hogy megelőzze a véletlen rövidre zárást, ami akár tüzet vagy robbanást is előidézhet.
- Ne engedje, hogy gyerekek az akkumulátorral játszanak.

## XIII. Hulladék megsemmisítés

- A csomagolást az anyagának megfelelő hulladékgyűjtő konténerbe dobja ki.
- Az elektromos és elektronikus hulladékról szóló 2012/19/EK számú európai irányelv, valamint az idevonatkozó nemzeti törvények szerint a készüléket és a hálózati adaptert kijelölt hulladékgyűjtő helyen kell leadni, ahol gondoskodnak a környezetünket nem károsító módon történő újrahasznosításáról.



- A megsemmisítés előtt a készülékből az akkumulátort ki kell szerelni. Az akkumulátort a háztartási hulladékok közé kidobni tilos! Az akkumulátort kijelölt hulladékgyűjtő helyen kell leadni, ahol gondoskodnak a környezetünket nem károsító módon történő újrahasznosításáról. A hulladékgyűjtő helyekről a polgármesteri hivatalban kaphat további információkat.



- A garancia csak a rejtett (belső vagy külső) anyaghibákra és gyártási hibákra vonatkozik, a használat vagy a termék nem rendeltetésszerű használatából, túlterheléséből vagy sérüléséből eredő kopásokra és elhasználódásokra, vagy meghibásodásokra nem.
- Amennyiben az eladó és a vevő kapcsolatában jelentkező vitát a felek nem tudják egymás között békés úton elrendezni, akkor a vevőnek joga van arra, hogy a Fogyasztóvédelmi Felügyelőséghez forduljon. Ez a szervezet foglalkozik a fogyasztóvédelmi ügyekkel. További információkat a Fogyasztóvédelmi Felügyelőség honlapján talál.

## XIV. Garancia és garanciális feltételek (termékhiba felelősség)

- Ha a termék a garancia ideje alatt meghibásodik, akkor forduljon az eladó üzemhez, amely a javítást az Extol® márkaszerviznél rendeli meg. A termék garancia utáni javításait az Extol® márkaszervizeknél rendelje meg. A szervizek jegyzékét a honlapunkon találja meg (lásd az útmutató elején).
- **A termékre az eladástól számított 2 év garanciát adunk (a vonatkozó törvény szerint). Amennyiben a vevő tájékoztatást kér a garanciális feltételekről (termékhiba felelősségről), akkor az eladó ezt az információt írásos formában köteles kiadni.**

# Einleitung

Sehr geehrter Kunde,

wir bedanken uns für Ihr Vertrauen, dass Sie der Marke Fortum® durch den Kauf dieses Produktes geschenkt haben.

Im Falle von jeglichen Fragen wenden Sie sich bitte an unseren Kunden- und Beratungsservice:

**www.fortum.cz**    **servis@madalbal.cz**

**Hersteller:** Madal Bal a. s., Průmyslová zóna Příluky 244, 76001 Zlín, Tschechische Republik

**Herausgegeben am:** 18. 2. 2020

## I. Charakteristik - Verwendungszweck



Der selbstnivellierende Kreuzlinienlaser grün 1H360°×1V projiziert **eine waagerechte Ebene in einem Bereich von 360° (gesamte Ebene) und eine vertikale Linie, die senkrecht** auf der projizierten waagerechten Ebene steht und im Schnittpunkt ein Kreuz bildet. Das Gerät erlaubt die Projektion einer waagerechten Ebene und/oder einer vertikalen Linie.

- Funktionsprinzip der Selbstnivellierautomatik:  
Wenn das Lasergerät nicht um mehr als 4° gegenüber der waagerechten Ebene geneigt ist, projiziert es nach Einpegelung automatisch die waagerechte Ebene oder die senkrechte Linie. Bei einer Überschreitung des Bereichs der Selbstnivellierung durch die Stellung des Geräts werden die Linien blinken und eine Selbstnivellierung wird nicht möglich sein.
- Durch Einstellung einer höheren/niedrigeren Lichtintensität der Laserstrahlen kann das Gerät auch bei weniger günstigen Lichtbedingungen oder für eine größere Messentfernung genutzt werden.



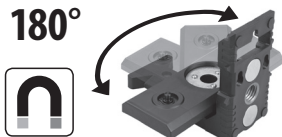
- Dank dem IP54-Schutz kann das Gerät auch bei Regenwetter verwendet werden.



## DAS GERÄT KANN AUF FOLGENDE ARTEN GESPEIST WERDEN:



- 1) **Durch Anschließen des USB-Kabels an ein Lasergerät ohne Batterie im Gerät**, das zusammen mit einem AC / DC-Netzteil mit USB-Ausgang geliefert wird.
- 2) **Wiederaufladbare Li-Ionen-Batterien im Gerät**, die entweder direkt im ausgeschalteten Lasergerät durch Anschließen des USB-Stromkabels an den Anschluss des Lasergeräts oder durch Entfernen des aus dem Gerät entfernten Akkus durch Anschließen des USB-Kabels direkt an den Batterieanschluss aufgeladen wird.



- Das Lasergerät kann auf den Schwenkarm des Magnethalters geschraubt werden, der dank Magneten an einer magnetischen Oberfläche befestigt oder an ein Stativ geschraubt werden (der Halter hat ein Gewinde  $\frac{1}{4}$ " und  $\frac{5}{8}$ " für das Stativ) oder er kann an ein Gewinde ( $\frac{5}{8}$ ") an der Wand geschraubt werden.
- Das Gerät kann an einem Stativ mit einem  $\frac{1}{4}$ "-Gewinde befestigt werden (Stativ ist nicht im Lieferumfang enthalten).
- Das Gerät wird in einer praktischen Tasche zum Schutz vor Beschädigung beim Umgang geliefert.

## EMPFOHLENES ZUBEHÖR FÜR DEN BEDARFSFALL

- 1) **Grüner Punkt** zur Hervorhebung des Schnittpunkts der Laserlinien; Best.Nr.: 8823396
- 2) **Grüne Brille** für eine bessere Sichtbarkeit der Laserlinien; Best.Nr.: 8823399
- 3) **Drehschraube (Adapter)** zum Drehen des Gerätes am Stativ, Gewinde  $\frac{1}{4}$ "; Best.-Nr.: 8823919



1



2



3

## II. Technische Spezifikation

Modell-Nr./Bestell-Nr.	4780209
Laserstrahlen	1H360°×1V <sup>1)</sup>
Laserstrahlenfarbe	grün
Max. empfohlener Messabstand	30 m <sup>2)</sup>
Nivelliergenauigkeit horizontal und vertikal	±0,3 mm/m
Selbstnivellierbereich	4°±1°
Selbstnivellierzeit	≤ 3 s
Schutzart	IP 54
Stativgewinde	1/4"
Umgebungstemperaturbereich für den Betrieb	-10°C ~ +40°C
Wellenlänge vom Laserstrahl	510 nm
Laserstrahlleistung	<1mW
Laser-Klasse	2
Gewicht (ohne Batterien)	0,46 kg
Abmessungen	95 × 114 × 71 mm

### SPEISUNGSOPTIONEN:

- 1) Über den mitgelieferten wiederaufladbaren Li-Ionen-Akku** 3,7 V DC / 5200 mAh / 19,24 Wh  
Ladeanschluss der Batterie:  
Mikro-USB, Typ C
- 2) Durch Anschließen eines USB-Kabels und eines AC / DC-Adapters mit** 5,0 V DC / 1A-Ausgang  
USB-Kabelentyp:  
Mikro-USB, Typ C

1) Die Kennzeichnung **1H360°×1V** zeigt an, dass die Laserlinien die gesamte horizontale Ebene im Bereich **360°** definieren und **1V** drückt die Projektion einer vertikalen Linie senkrecht zur horizontalen Ebene im Bereich von ca.130° aus.

2) Die max. Messentfernung ist von der Lichtintensität der Umgebung abhängig. Der angegebene maximal empfohlene Abstand gilt für Innenräume bei normalen Lichtverhältnissen. Bei weniger intensivem Licht kann die Arbeitsentfernung 40–60 m betragen. Für eine bessere Sichtbarkeit der Laserlinie können die Lichtbedingungen im Raum angepasst werden oder es kann eine größere Helligkeit der Laserlinien eingestellt werden, weiter kann zum Beispiel ein grüner Punkt oder eine grüne Brille zur Hervorhebung der Laserlinien genutzt werden, siehe Empfohlenes Zubehör s. oben.

### III. Bestandteile und Bedienungselemente



Abb. 2

#### Abb.2, Position-Beschreibung

- 1) Fenster für die Projektion der waagerechten Ebene
- 2) Fenster für die Projektion der vertikalen Linie
- 3) Schalter zum Ein- und Ausschalten des Gerätes
- 4) USB-Anschluss zum Versorgen des Gerätes ohne Akku / zum Laden des Akkus
- 5) Taste zum Einstellen der Helligkeit der Laserlinien - Anzeige über eine LED oberhalb der Taste
- 6) Batterieladezustandsanzeige
- 7) Steuertaste (Ein / Aus / Ebenenprojektion)
- 8) Gewinde  $\frac{1}{4}$ " zur Gerätemontage auf einem Stativ
- 9) Batteriefachabdeckung
- 10) Batteriefach

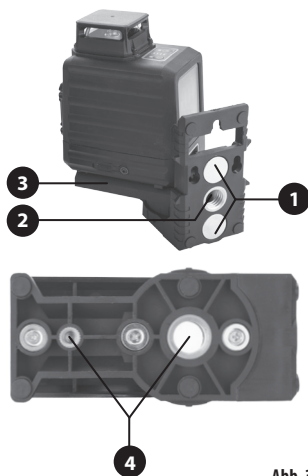


Abb. 3

#### Abb. 3, Position-Beschreibung

- 1) Magnete zum Befestigen des Halters an einer magnetischen Oberfläche
- 2) Gewinde zum Anschrauben des Halters am Gewinde in horizontaler Position (an einer Wand)
- 3) Schwenkbarer Halterarm zur Ausrichtung des Gerätes
- 4) Gewinde  $\frac{1}{4}$ " und  $\frac{5}{8}$ " zur Haltermontage auf einem Stativ

## IV. Laden des Akkus

- Der Akku kann entweder direkt im **ausgeschalteten Gerät** geladen werden oder kann der aufladbare Akku aus dem Lasergerät entfernt und separat aufgeladen werden, indem der USB-Kabelstecker an den USB-Anschluss im Akku angeschlossen wird. Stecken Sie den USB-Kabelstecker in den Anschluss der entnommenen Batterie oder den Laser-/Batterieanschluss und verbinden Sie ihn dann mit dem mitgelieferten 5-V-DC/1A-Ausgang oder dem USB-Anschluss des Computers.

### **WARNUNG**

- Zum Laden des Akkus oder zum Versorgen des Lasergeräts darf ein Netzteil mit einem USB-Ausgang von 5 V / 1A DC oder ein USB-Anschluss eines Computers verwendet werden. Die Verwendung eines anderen Akkus oder Ladegeräts kann aufgrund ungeeigneter Ausgangsparameter zu Bränden oder Explosionen führen.

### **WARNUNG**

- Stellen Sie vor dem Laden sicher, dass das Netzteil, der Akku oder das Lasergerät nicht beschädigt sind und dass die Anschlüsse nicht beschädigt, deformiert oder verstopft sind. Bei Beschädigung dürfen diese nicht verwendet werden und es ist für einen einwandfreien Original-Ersatz zu sorgen. Ersatzteile sind weiter im Text aufgeführt.

### **WARNUNG**

- Laden Sie den Akku im Umgebungstemperaturbereich von +10°C bis 40°C.

### **HINWEIS**

- Wenn das Gerät über ein USB-Kabel mit Strom versorgt wird, wird gleichzeitig der Akku aufgeladen, wenn er im Gerät eingesetzt ist. Dies ist jedoch für den Akku nachteilhaft und wir empfehlen, den Akku für eine längere Lebensdauer aus dem Gerät zu entfernen.

- 1) Stecken Sie den USB-Stecker vom Ladekabel in die Mikro-USB-Buchse des Lasergeräts (Abb. 2, Position 4) oder in die Mikro-USB-Buchse im Akku.
- 2) Schließen Sie das USB-Kabel an den USB-Anschluss des mitgelieferten Netzteils oder eines Computers an.
- 3) Überprüfen Sie vor Anschluss des Netzadapters an die Stromsteckdose, ob die Spannung Steckdose dem Bereich von 100-240 ~50/60 Hz entspricht. Das Netzteil kann in diesem Spannungsbereich und bei den aufgeführten Frequenzen benutzt werden.
- 4) Trennen Sie nach dem Laden zuerst das USB-Ladekabel von der Stromversorgung und dann je nach Lademethode vom Akku oder Lasergerät.

### **ANZEIGE DES LADEVORGANGS UND DES LADEZUSTANDS DES ENTNOMMENEN AKKUS**

- Beim Laden des entfernten Akkus blinkt die LED am USB-Anschluss rot.
- Nach dem Aufladen leuchtet die LED grün (oder blinkt zeitweise grün).

### **HINWEIS**

- Der Akku kann aufgrund des integrierten elektronischen Batterieschutzes nicht überladen werden.

### **ANZEIGE DES LADEVORGANGS UND DES LADEZUSTANDS DES IM GERÄT EINGELEGTEN AKKUS**

- Der Ladevorgang wird durch schrittweises Erhöhen von vier Batteriezellen in der Ladezustandsanzeige am Gerät signalisiert (Abb. 2, Position 6).
- Wenn der Ladevorgang abgeschlossen ist, leuchten alle Zellen im Batteriesymbol kontinuierlich rot.

### **HINWEIS**

- Der Akku kann aufgrund des integrierten elektronischen Batterieschutzes nicht überladen werden.



## **⚠ HINWEIS**

- Das Recht auf Änderung der farblichen Ladevorgangsanzeige und des Ladezustands vorbehalten.

## **V. Speisung des Gerätes**

- a) Wenn Sie das Lasergerät mit der Batterie betreiben, legen Sie die Batteriefachabdeckung frei (Abbildung 2, Position 9) und legen Sie die vollständig geladene Batterie in das Gerät ein.
- b) Wenn das Lasergerät über das USB-C-Kabel mit Strom versorgt wird, entfernen Sie zuerst den Akku aus dem Batteriefach, stecken Sie dann den USB-Kabelstecker in den Gerätestecker (Abb. 2, Position 4) und schließen Sie das USB-Kabel an die Stromversorgung an.

## **⚠ HINWEIS**

- Wenn das Gerät über ein USB-Kabel mit Strom versorgt wird, wird gleichzeitig der Akku aufgeladen, wenn er im Gerät eingesetzt ist. Dies ist jedoch für den Akku nachteilhaft. Um eine möglichst lange Akkulaufzeit zu gewährleisten, empfehlen wir, ihn aus dem Gerät zu entfernen.

## **⚠ WARNUNG**

- Verwenden Sie zur Stromversorgung des Gerätes nur den mitgelieferten Li-Ionen-Akku oder den gleichen USB-Kabel- und Netzadapertyp mit USB-Ausgang 5V / 1A DC zum Laden von Elektronikbatterien (Mobiltelefone usw.) oder den USB-Anschluss des Computers. Im Allgemeinen stellen Ladegeräte mit einem USB-Ausgang zum Laden von Akkus, z. B. Mobiltelefone, automatisch den optimalen Ladestrom für ein sicheres Laden des Akkus ein. Der Ladevorgang wird automatisch beendet, wenn der Akku vollständig aufgeladen ist, ohne ihn zu überladen. Die Verwendung eines anderen Akkus oder Netzteiltyps kann aufgrund ungeeigneter Ausgangsparameter zu Bränden oder Explosionen führen.

## **VI. Betrieb des Gerätes**

### **EINSCHALTEN DES GERÄTE**

- 1) Stellen Sie das Lasergerät auf eine stabile horizontale Oberfläche oder schrauben Sie es auf ein Stativgewinde (nicht mitgeliefert) oder den Halterschwenkarm, den Sie dann an einer magnetischen Oberfläche befestigen oder auf ein Stativ aufschrauben.

## **⚠ HINWEIS**

- Das Stativ oder der Halter muss nivelliert werden, da sonst der Selbstnivellierbereich überschritten und die automatische Nivellierung nicht funktionieren wird.
- 2) Schalten Sie den Schalter (Abb. 2, Position 3) in die Position des entriegelten Vorhängeschlosses um. Dadurch wird die horizontale Ebene im Bereich von 360° und die vertikale Linie projiziert (Hinweis: Die vertikale Linie liegt im Bereich von ca. 130°).
  - 3) Durch mehrmaliges Drücken der Taste (Abb. 2, Position 7) stellen Sie die Projektion der waagerechten Ebene und/oder der senkrechten Linie ein.

## **⚠ HINWEIS**

- Durch Ausführen von Schritt 2) wird das Gerät in den automatischen Nivelliermodus versetzt, und in diesem Zustand darf das Gerät nicht übertragen, gekippt, umgelegt usw. werden, da der Selbstnivellierungsmechanismus entriegelt ist und das Gerät beschädigt werden könnte. Um das Gerät zu tragen (zu manipulieren), schalten Sie den Schalter in die Position des verriegelten Vorhängeschlosses um, damit der Selbstnivellierungsmechanismus verriegelt wird.
- Funktionsprinzip der Selbstnivellierautomatik: Wenn das Lasergerät nicht um mehr als 4° gegenüber der waagerechten Ebene geneigt ist, projiziert es nach Einpegelung automatisch die waage-



rechte Ebene oder die senkrechte Linie. Bei einer Überschreitung des Bereichs der Selbstnivellierung durch die Stellung des Geräts werden die Linien blinken und eine Selbstnivellierung wird nicht möglich sein.

## ÄNDERUNG DER LICHTINTENSITÄT (HELLIGKEIT) VON LASERLINIEN

- Bei weniger günstigen Lichtbedingungen oder für eine größere Messentfernung kann die Helligkeit (die Lichtintensität) der Laserlinien durch Drücken der Taste (Abb. 2, Position 5) geändert werden. Bei der Einstellung einer niedrigeren Lichtintensität leuchtet die LED Kontrollleuchte über der Taste. Bei der Einstellung einer höheren Helligkeit wird die LED Kontrollleuchte nicht leuchten.

## GERÄT AUSSCHALTEN

- Schalten Sie das Gerät aus, indem Sie den Schalter (Abb. 2, Position 3) auf die Position des verriegelten Vorhängeschlosses stellen. Wenn Sie den Schalter in die verriegelte Vorhängeschlossposition schalten, werden die Laserlinien ausgeschaltet und der Selbstnivellierungsmechanismus gesichert.

## WARNUNG

- Tragen/kippen Sie das Gerät nur dann, wenn sich der Schalter (Abb. 2, Position 3) in der verriegelten Vorhängeschlossposition befindet. Andernfalls kann der Selbstnivelliermechanismus des Geräts beschädigt und die Augen von Personen durch den Laserstrahl getroffen werden.

### Bemerkung:

- Das Gerät hat keine Möglichkeit zur Projektion mit gesicherter (blockierter) Nivellierungsautomatik.

# VII. Gerätewartung und Ersatzteile

## GERÄTEWARTUNG UND ERSATZTEILE

- Zur Reinigung des Plastikgehäuses des Geräts verwenden Sie ein feuchtes Tuch, benutzen Sie keine aggressiven Reinigungs- oder Lösungsmittel, durch die das Gehäuse beschädigt werden könnte.
- Zur Reinigung der Fenster des Laseraustritts verwenden Sie angefeuchtete Lappchen zur Reinigung von Brillen und optischen Geräten.

## ERHÄLTliches ERSATZZUBEHÖR FÜR DEN BEDARFSFALL

- **Aufladbare Li-Ionen-Batterie** 3,7 V DC 5200 mAh; 19,24 Wh; Mikro-USB Typ C; Best.-Nr.: 4780216B
- **Grüner Punkt** zur Hervorhebung des Schnittpunkts der Laserlinien; Best.Nr.: 8823396
- **Grüne Brille** zur Hervorhebung der Laserlinien; Best.Nr.: 8823399
- **Drehschraube (Adapter)** zum Drehen des Gerätes am Stativ, Gewinde  $\frac{1}{4}$ "; Best.-Nr.: 8823919
- **Magnetischer Halter mit seitlichem Ausleger**, Schraube für das Gerät  $\frac{1}{4}$ "; Gewinde zur Befestigung vom Halter:  $\frac{1}{4}$ " und  $\frac{3}{8}$ "; Best.-Nr.: 8823921

### Bemerkung:

- Wenn Sie das Ladegerät mit einem USB 5V / 1A DC-Ausgang ersetzen müssen, können Sie ein USB-Ladegerät anderer Marken auf dem Markt mit einem 5V / 1A DC-Ausgang oder einen USB-Anschluss Ihres Computers verwenden. Im Allgemeinen optimieren Batterieladegeräte mit einem 5-V-DC-USB-Ausgang den Ladestrom für ein sicheres Laden des Akkus und beenden den Ladevorgang, wenn der Akku vollständig aufgeladen ist, sodass der Akku nicht überladen oder beschädigt werden kann.

## VIII. Sicherheitsanweisungen für das Lasergerät

- Verhindern Sie die Benutzung des Gerätes durch kleine Kinder, physisch oder geistig unmündige Personen oder unbelehrte Personen. Stellen Sie sicher, dass keine Kinder mit dem Gerät spielen.
- Das Typenschild darf nicht vom Gerät entfernt werden.



- Schauen Sie niemals direkt in den Laserstrahl. Es könnte zur Beschädigung der Augen kommen. **Wenn Ihre Augen von einem Laserstrahl getroffen werden, schließen Sie sofort Ihre Augen und bewegen Sie Ihren Kopf aus der Strahllinie heraus.** Zum Schutz der Augen vor dem Laser können keine geläufigen Augenschutzmittel, wie z. B. eine Sonnenbrille mit einem UV-Filter, benutzt werden. Verfolgen Sie niemals den Laserstrahl mit optischen Geräten.
- Zielen Sie niemals mit dem Laserstrahl auf Personen, Tiere oder auf sich selbst.
- Verwenden Sie das Gerät nicht in explosions- oder brandgefährdeten Bereichen, in denen brennbare Stoffe, entflammbare Gase oder Staub vorhanden sind.
- Das Gerät darf niemals demontiert oder modifiziert werden.
- Richten Sie den Laserstrahl nicht auf reflektierende Flächen. Der Laserstrahl könnte abgelenkt werden und in Augen von Personen dringen.
- Falls Sie das Gerät nicht benutzen, schalten Sie es aus. Es könnte zum Kontakt mit Augen kommen.

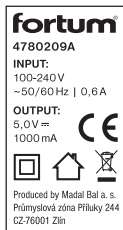
- **Stellen Sie das Gerät nicht in die Nähe von Datenträgern, Herzschrittmachern und Anlagen, die auf magnetische Felder empfindlich sind. Ein Magnetfeld kann zu Datenverlust führen, das Leben des Benutzers mit einem Schrittmacher gefährden oder empfindliche Geräte beschädigen.**
- Stellen Sie das Gerät auf einer stabilen Oberfläche an einem sicheren Ort auf.
- Das Lasergerät ist eine empfindliche Anlage und daher ist sie vor Stößen und rauer Manipulation zu schützen. Schützen Sie die Laserlinsenfenster vor Zerstörung.

## IX. Sicherheitshinweise für das Netzteil

- Lesen Sie vor dem Aufladen die Bedienungsanleitung.
- Das Netzteil ist nur für das Laden in Innenräumen bestimmt. Es muss vor Regen, hoher Luftfeuchtigkeit und Temperaturen über 40 °C geschützt werden.
- Verhindern Sie die Benutzung des Netzteils durch Personen (inklusive Kinder), denen ihre körperliche, sensorische oder geistige Unfähigkeit oder Mangel an ausreichenden Erfahrungen und Kenntnissen keine sichere Anwendung des Gerätes ohne Aufsicht oder Belehrung ermöglichen. Kinder dürfen nicht mit dem Gerät spielen. Im Allgemeinen wird die Verwendung des Ladegeräts durch sehr kleine Kinder (einschließlich 0-3 Jahre) und die unbeaufsichtigte Verwendung durch jüngere Kinder (Alter über 3 Jahre unter 8 Jahre) nicht berücksichtigt. Es wird anerkannt, dass schwer behinderte Menschen möglicherweise Bedürfnisse haben, die über die in dieser Norm festgelegten Standards (EN 60335-2-29) hinausgehen.

- Sorgen Sie beim Laden für Belüftung, da beim Laden Dämpfe austreten können, wenn der Akku mechanisch beschädigt ist.
- Schützen Sie das Netzteil vor Beschädigung. Schützen Sie den Netzstecker vor Verformungen und anderen mechanischen Beschädigungen. Schützen Sie den USB-Ausgang des Ladegeräts vor dem Eindringen mechanischer Partikel, Wasser und leitenden Überbrückungen von Kontakten, die den Ausgang kurzschließen könnten, z. B. durch ein Klebeband.

## Bedeutung der Markierung auf dem Netzteil:



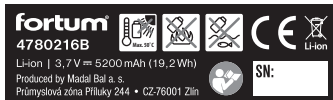
	Lesen Sie vor der Verwendung des Netzadapters die Bedienungsanleitung und beachten Sie unbedingt die Markierungen auf dem Gerät.
	Es erfüllt die einschlägigen Harmonisierungsrechtsvorschriften der EU.
	Gerät der Schutzklasse II.
	Halten Sie den Adapter von Regen, hoher Luftfeuchtigkeit und Wasser fern. Im Innenraum verwenden.
	Entsorgen Sie Elektrogeräte nicht über den Hausmüll, siehe weiter den Absatz Abfallentsorgung.
INPUT: 120-240 V ~50/60 Hz   0,6 A	Versorgungsspannungsbereich, Frequenz und Versorgungsstrom.
OUTPUT: 5,0 V = /1000 mA	Ausgangsspannung und -strom des Netzteils.

**Tabelle 1**

# X. Zusätzliche Sicherheitsanweisungen für den Akku

- Schützen Sie den Akku vor Regen, Frost, hoher Luftfeuchtigkeit, Temperaturen über 50°C, mechanischen Beschädigungen (z. B. Herunterfallen) und öffnen oder verbrennen Sie ihn niemals. Entfernen Sie vor Lagerung des Lasergeräts den Akku aus dem Gerät und laden Sie ihn vollständig auf. Bewahren Sie den Akku vollständig aufgeladen und aus dem Gerät entfernt auf und laden Sie ihn nach einigen Monaten (nicht länger als sechs Monaten) vollständig auf, um die längste Lebensdauer zu gewährleisten.
- Laden Sie den Akku im Temperaturbereich von 10°C bis 40°C auf.
- Schützen Sie die Batteriekontakte vor Schmutz, Verformung oder anderen Beschädigungen und vermeiden Sie eine leitende Überbrückung der Batteriekontakte, indem Sie Anschlüsse durch ein Klebeband schützen, um einen Kurzschluss der Batterie zu vermeiden, der einen Brand oder eine Explosion verursachen kann.
- Stellen Sie sicher, dass keine Kinder mit dem Akku spielen.

## Bedeutung der Kennzeichen auf dem Akku-Schild



	Lesen Sie die Bedienungsanleitung und beachten Sie die Kennzeichnung am Gerät.
	Es erfüllt die einschlägigen Harmonisierungsrechtsvorschriften der EU.
	Setzen Sie den Akku keiner direkten Sonnenstrahlung und Temperaturen über 50°C aus.
	Verbrennen Sie den Akku nicht.
	Kontakt vom Akku mit Wasser und hoher Luftfeuchtigkeit vermeiden.
	Entsorgen Sie den Akku nicht über den Hausmüll, siehe weiter den Absatz Abfallentsorgung.
3,7 V ==	Nennspannung vom Akku.
5200 mAh/ 19,2 Wh	Batteriekapazität/ Wattstundenbelastbarkeit der Batterie.
Baujahr und Seriennummer (SN:)	Bezeichnet das Baujahr und die Nummer der Produktionsserie des Produktes

Tabelle 2



## XIII. Abfallentsorgung

- Werfen Sie die Verpackungsmaterialien in entsprechende Sortiercontainer.
- Das unbrauchbare Gerät und Netzteil sind Elektrogeräte, die nicht in den Hausmüll geworfen werden dürfen, sondern müssen nach der europäischen Richtlinie (EU) 2012/19 einer umweltgerechten Entsorgung/ Recycling bei entsprechenden Sammelstellen abgegeben werden.
- Vor der Entsorgung des Geräts muss die Batterie aus dem Gerät entfernt werden. Diese darf ebenfalls nicht als Hausmüll entsorgt werden, sondern muss zur umweltgerechten Entsorgung an einer Batteriesammelstelle separat abgegeben werden. Informationen über Sammelstellen erhalten Sie beim Händler oder bei dem Gemeindeamt.



### (Rechte bei mangelhafter Leistung) in Schriftform zu gewähren.

- Eine kostenlose Garantiereparatur bezieht sich lediglich auf Produktionsmängel des Produktes (versteckte und offensichtliche) und nicht auf den Verschleiß des Produktes infolge einer übermäßigen Beanspruchung oder geläufiger Nutzung oder auf Beschädigungen des Produktes durch unsachgemäße Anwendung.
- Im Falle eines Streits zwischen dem Käufer und Verkäufer auf Grund des Kaufvertrags, der nicht direkt unter den Vertragspartnern geschlichtet werden konnte, hat der Käufer das Recht, sich an die Handelsinspektion als Subjekt für außergerichtliche Auseinandersetzung von Verbraucherstreitigkeiten zu wenden. Auf den Webseiten der Handelsinspektion befindet sich der Link zum Verzeichnis „ADR-außergerichtliche Auseinandersetzung von Streitigkeiten“.

## XIV. Garantiefrist und -bedingungen (Rechte aus Mangelleistung)

- Zwecks einer Garantiereparatur wenden Sie sich an den Händler, bei dem Sie das Produkt gekauft haben, der eine Reparatur in einer autorisierten Servicewerkstatt der Marke Extol® sicherstellt. Im Falle einer Nachgarantiereparatur wenden Sie sich direkt an eine autorisierte Servicewerkstatt der Marke Extol® (die Servicestellen finden Sie unter der in der Einleitung dieser Gebrauchsanweisung angeführten Internetadresse).
- **Auf das Produkt bezieht sich eine Garantie von 2 Jahren ab Verkaufsdatum laut Gesetz. Sofern es der Käufer verlangt, ist der Verkäufer verpflichtet, dem Käufer die Garantiebedingungen**

# Introduction

Dear customer,

Thank you for the confidence you have shown in the Fortum® brand by purchasing this product.

Contact our customer and consulting centre for any questions at:

**www.fortum.cz**  
**service@madalbal.cz**

**Manufacturer:** Madal Bal a. s., Průmyslová zóna Příluky 244, 76001 Zlín, Czech Republic.

**Date of issue:** 18. 2. 2020

## I. Description – purpose of use



The self-levelling cross line laser green **1H360°×1V** projects a **single horizontal plane in a 360° radius (entire plane) and a single vertical line**, which is **perpendicular** to the projected horizontal plane and forms a cross at the point of intersection. The device enables the projection of a horizontal plane and/or vertical line.

- The principle of the self-levelling automatics requires that laser device is not tilted by more than 4° from the horizontal plane, and then the device projects a line or a plane after settling, automatically defining the horizontal or vertical line. When the position of the device is outside the self-levelling range, the laser line will flash and self-levelling will not be possible.
- Setting a higher/lower brightness intensity of the laser beams enables the device to be used in environments with less than favourable light conditions or at a greater measuring distance.



- Thanks to IP54, the device can also be used in rainy weather.

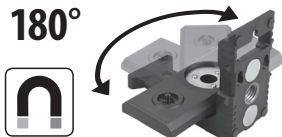




## THE DEVICE CAN BE POWERED IN THE FOLLOWING WAYS:



- 1) **By connecting a USB cable into the laser device without the battery in the device**, which is supplied together with the AC/DC power adapter with a USB output.
- 2) **By the rechargeable Li-ion battery inside the device**, which is recharged directly in the turned off laser device by connecting a USB power cable to the connector of the laser device, or the battery is recharged removed from the device by connecting a USB cable directly to the connector of the battery.



- The laser device can be screwed on to a deflection arm of a magnetic holder, which is attached using magnets to a magnetic surface or is screwed on to a tripod (the holder has a thread for a ¼" and ⅝" tripod) or screwed on to a (⅝") thread on a wall.
- The device can be mounted on a tripod with a ¼" thread (the tripod is not included).
- The device is supplied in a practical bag for protection against damage during handling.

## RECOMMENDED ACCESSORIES AVAILABLE FOR PURCHASE IF REQUIRED

- 1) **Green target** for intensifying the intersection of the laser lines, part no.: 8823396
- 2) **Green glasses** for better visibility of the laser lines, part no.: 8823399
- 3) **Rotary bolt (adapter)** for rotating the device on a tripod, ¼" thread; part no.: 8823919



## II. Technical specifications

Model/order number	4780209
Laser beams	1H360°×1V <sup>1)</sup>
Colour of laser beam	green
Max. recommended measuring distance	30 m <sup>2)</sup>
Horizontal and vertical levelling accuracy	± 0.3 mm/m
Self-levelling range	4°±1°
Self-levelling time	≤ 3 s
Protection	IP 54
Thread for tripod attachment	1/4"
Operating ambient temperature	-10°C ~ +40°C
Laser beam wavelength	510 nm
Laser beam power	<1mW
Laser class	2
Weight (without battery)	0.46 kg
Dimensions	95 × 114 × 71 mm

### POWER SUPPLY OPTIONS:

<b>1) Using the supplied rechargeable Li-ion battery</b>	3.7 V DC / 5200 mAh / 19.24 Wh Charging connector of the battery: micro-USB, type C
<b>2) Using the USB cable and the AC/DC power adapter with an output of</b>	5.0 V DC / 1A Type of USB cable connector: micro-USB, type C

1) Designation **1H360°×1V** expresses that the laser lines define the entire horizontal plane within the radius of **360°** and **1V** expresses the projection of a single vertical line that is perpendicular to the horizontal plane within the radius of approx. 130°.

2) The max. measuring distance depends on ambient light intensity. The specified max. recommended distance applies for interiors under standard light conditions. Under a less intensive light, the working distance may be 40- 60 m. To improve the visibility of the laser line, light conditions in the environment can be adjusted, a greater brightness of the laser line may be set, furthermore, for example, a green target, green glasses may be used to intensify the laser lines, see. Recommended accessories, described above.

### III. Parts and control elements

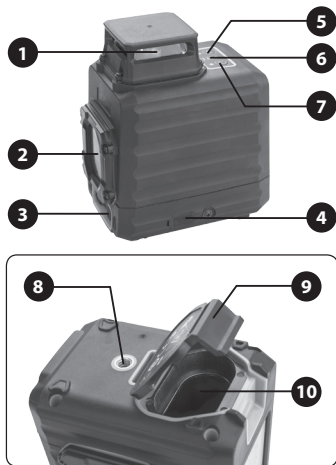


Fig. 2

#### Fig. 2, position-description

- 1) Horizontal plane projection window
- 2) Vertical line projection window
- 3) Device On/Off toggle switch
- 4) USB connector for charging the device without a battery / for charging the battery
- 5) Laser line brightness setting button – indicator light above it
- 6) Battery charge level indicator
- 7) Control button (On/Off/plane projection)
- 8) ¼" thread for mounting the device on a tripod
- 9) Battery compartment cover
- 10) Battery compartment

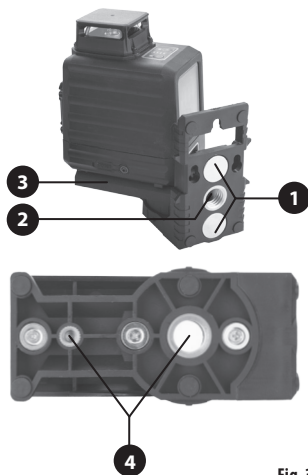


Fig. 3

#### Fig. 3, position-description

- 1) Magnets for attachment of holder on magnetic surface
- 2) Thread for screwing the holder on to the thread in horizontal position
- 3) Side deflection arm of holder for adjusting the direction of the device
- 4) ¼" and 5/8" thread for screwing the device on to a tripod

## IV. Charging the battery

- The battery can be charged either directly in the **turned off laser device** or the battery can be removed from the laser device for the purpose of charging and then charged separately by inserting the USB connector of the cable into the USB port on the battery. Insert the end of the USB cable into the connector of the removed battery or into the connector of the laser device with the battery, and then subsequently connect the end of the cable to the supplied power adapter with an output of 5V DC/1A or into a computer USB port.

### **WARNING**

- The battery may only be charged or the laser device may only be powered by a power adapter with a USB output of 5 V/1A DC or alternatively via a computer USB port. Using different batteries or chargers may result in a fire or explosion as a result of inappropriate output parameters

### **WARNING**

- Prior to charging, carefully check that the power adapter, battery or laser device for damage and check that their connector is not damaged, deformed or clogged. In the event of damage, do not use them and arrange their replacement for a flawless original part. Spare parts are described further in the text.

### **WARNING**

- Charge the battery at an ambient temperature range of +10°C to 40°C.

### **ATTENTION**

- When the device is powered using the USB cable, the battery is simultaneously recharged if inserted in the device, however this is detrimental to the battery and we recommend removing it to ensure its longer lifetime.

- 1) Insert the charging connector of the USB cable into the micro-USB socket on the laser device (fig. 2, position 4) or into the micro-USB port of the battery.
- 2) Connect the USB cable to the USB port of a computer or into the USB socket of the supplied power adapter.
- 3) Prior to inserting the power plug of the power adapter into a live power socket, first check that the voltage in the socket is in the range 100-240 ~50/60 Hz. The power adapter can be used in this voltage range at the specified frequencies.
- 4) After charging, first disconnect the USB charging cable from the power supply and then from the battery or from the laser device according to the charging method options.

### **INDICATION OF THE CHARGING PROCESS AND CHARGING A REMOVED BATTERY**

- When charging a removed battery, the LED indicator light on the USB port will flash red.
- When it is charged, the LED indicator light will be permanently lit green (alternatively intermittently flash green).

### **ATTENTION**

- Due to the integrated electronic battery protection, the battery cannot be overcharged.

### **INDICATION OF THE CHARGING PROCESS AND CHARGING A BATTERY THAT IS INSERTED IN THE DEVICE**

- The charging process is indicated by four gradually appearing battery cells in the battery charge level indicator on the device (fig. 2, position 6).
- When the charging process is finished, all the cells in the battery symbol will be continuously lit red.

### **ATTENTION**

- Due to the integrated electronic battery protection, the battery cannot be overcharged.

## **⚠ ATTENTION**

- The manufacturer reserves the right to modify the described indication of the charging process.

## **V. Powering the device**

- a) If the laser device is powered using the battery, open the battery compartment cover (fig. 2, position 9) and insert a fully charged battery.
- b) If the laser device is powered using a USB cable, first remove the battery from the battery compartment and then connect the connector of the USB cable into the connector of the device (fig. 2, position 4) and then connect the USB cable to the power supply.

## **⚠ ATTENTION**

- When the device is powered using the USB cable, the battery is simultaneously recharged if inserted in the device, however this is detrimental to the battery and thus in order to achieve the longest possible battery lifetime, we recommend taking it out of the device.

## **⚠ WARNING**

- For powering the device, use only the supplied Li-ion battery or the same type of USB cable and power adapter with a USB output of 5V/1A DC designed for charging battery-powered electronics (mobile phones, etc.) or the USB port of a computer. It generally applies that chargers with a USB output are designed for charging batteries of, e.g. mobile phones, will automatically set the optimal charging current for safely charging batteries, where the battery charging process is automatically stopped when it is fully charged, and thus overcharging is prevented. Using different battery or a different type of power adapter may result in a fire or explosion as a result of inappropriate output parameters.

## **VI. Operating the device**

### **TURNING ON THE DEVICE**

- 1) Stand the laser device on a stable horizontal surface or screw the device on to the thread of a tripod (not included), or screw the device on to a deflection arm of the holder, which is then attached to a magnetic surface or screwed on to a tripod.

## **⚠ ATTENTION**

- It is necessary to level the tripod or holder to a horizontal position, otherwise the self-levelling range will be exceeded and the self-levelling automatics will not function.
- 2) Set the toggle switch (fig. 2, position 3) to the open padlock position, which will result in the projection of a horizontal plane in a radius of 360° and a vertical line (note: the vertical line has a radius of approx. 130°).
  - 3) Repeatedly press the control button (fig. 2, position 7) to set the projection of the horizontal plane and/or the vertical line.

## **⚠ ATTENTION**

- By performing step 2), the device is set to the automatic levelling mode and, in this state, the device must not be carried, tilted, tilted over, etc. since the self-levelling mechanism is unlocked and damage to the device could result. When carrying the device (handling it), set the toggle switch to the closed padlock position, in which the self-levelling mechanism is locked.
- The principle of the self-levelling automatics requires that laser device is not tilted by more than 4° from the horizontal plane, and then the device projects a line or a plane after settling, automatically defining the horizontal or vertical line. When the position of the device is outside the self-levelling range, the laser line will flash and self-levelling will not be possible.



## CHANGING LIGHT INTENSITY (BRIGHTNESS) OF THE LASER LINES

- Under less than favourable light conditions or when the measured distance is greater, brightness (light intensity) of the laser lines can be adjusted by pressing button (fig. 2, position 5). When a lower brightness intensity is set, the LED indicator above the button will be lit. When a higher brightness intensity is set, the LED indicator light will not be lit.

## TURNING OFF THE DEVICE

- 4) Turn off the device by setting the toggle switch (fig. 2, position 3) to the closed padlock position. Setting the toggle switch to the closed padlock position will turn off the laser line and secure the self-levelling mechanism in place.

### WARNING

- Do not carry, tilt, etc. the device if its toggle switch (fig. 2, position 3) is not in the closed padlock position, otherwise there is a risk of damaging the self-levelling mechanism in the device and eyes being impacted by the laser beam.

### Note:

- The device does not have the option for projection when the self-levelling automatics are locked.

## VII. Maintaining the device and spare parts

### MAINTAINING THE DEVICE AND SPARE PARTS

- To clean the plastic cover of the device, use a damp cloth, do not use aggressive cleaning products or solvents as this would damage the cover.
- To clean the laser projection windows, use dampened tissues intended for cleaning eye glasses and optical devices.

### ACCESSORIES AVAILABLE FOR PURCHASE IF REQUIRED

- **Rechargeable Li-ion battery** 3.7 V DC 5200 mAh; 19.24 Wh; micro-USB -type C; part no.: 4780216B
- **Green target** for intensifying the intersection of the laser lines, part no.: 8823396
- **Green glasses** for intensifying the laser lines, part no.: 8823399
- **Rotary bolt (adapter)** for rotating the device on a tripod, ¼" thread; part no.: 8823919
- **Magnetic holder** with a side deflection arm, ¼" bolt for the device, thread for attaching the holder: ¼" and ⅜"; part no.: 8823921

### Note:

- In the event that the charger with the output of 5V/1A needs to be replaced, a USB charger of a different brand available on the market may be used under the condition that it has an output of 5V/1A DC or a computer USB port. It generally applies that battery chargers with a 5V DC output optimise the charging current for safe battery charging and end the charging process when the battery is fully charged, meaning that the battery cannot be over-charged or damaged.

## VIII. Safety instructions for the laser device

- Prevent small children, physically and mentally unfit persons and uninstructed persons from using the device. Ensure that children do not play with the device.
- Do not remove the technical rating label from the device.



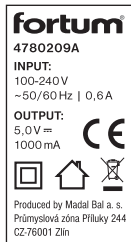
- Never look into a laser beam. This could result in damage to eye sight. **In the event that a laser beam enters your eye, immediately close your eye and move your head out of the line of the laser beam.** It is not possible to use standard eye protection aids such as for example sun glasses with UV filters for protection against the laser. Never view the beam with optical devices.
- Never point the laser beam at people, animals or at yourself.
- Do not use the device in an environment with an explosion or fire hazard, where there are flammable materials, flammable gases or dust.
- Do not disassemble the device and do not modify it in any way.
- Do not point the beam at reflective surfaces. The beam could be deflected and hit the eyes of people.
- When not using it, turn the laser off. This could result in eyes being hit.
- **Do not place the device near data storage devices, pacemakers and devices sensitive to magnetic fields. A magnetic field could result in the loss of data, endanger the life of a user with a pacemaker or damage sensitive devices.**

- Place the device on a stable surface in a safe location.
- The laser device is sensitive equipment, so protect it against impacts and rough handling. Protect the laser beam outlet windows against breakage.

## IX. Safety instructions for the power adapter

- Read the user's manual before charging.
- The power adapter is intended only for charging indoors. It is necessary to protect it against rain, high humidity and temperatures over 40°C.
- Prevent the power adapter from being used by persons (including children) whose physical, sensory or mental disability or incapacity or insufficient experience or knowledge prevents them from safely using the device without supervision or instruction. Children must not play with the device. It is generally not assumed that the charger will be used by very small children (age 0-3 years inclusive) and used by small children without supervision (age between 3 and 8 years). It is conceded that seriously handicapped persons may have needs outside the level specified by this norm (EN 60335).
- When charging, provide for ventilation since fumes may be released from the battery if it is mechanically damaged.
- Protect the power adapter against damage. Protect the power plug against deformation and other mechanical damage. Protect the USB output of the charger against the ingress of mechanical particles, water and conductive bridging of contacts, which could short circuit the output, e.g. by taping over with plastic tape.

## Meanings of markings on the power adapter:



	Before using the power adapter, carefully read the user's manual and ensure that you understand the markings on the device.
	It meets the respective harmonisation provisions of the EU.
	Product with protection class II.
	Protect the power adapter against rain, high humidity and the entry of water. Use it indoors.
	Do not throw the electrical equipment out with household waste, see subsequent paragraph about waste disposal.
INPUT: 120-240V ~50/60Hz  0.6A	Power voltage, frequency and current range
OUTPUT: 5.0V $\equiv$ /1000mA	Output voltage and current of the power adapter.

Table 1

## X. Additional safety instructions for the battery

- Protect the battery against rain, frost, high humidity, temperatures above 50°C, against mechanical damage (e.g. being dropped) and never open or burn it. Prior to storing the laser device, take the battery out of it and charge it fully. Store the battery fully charged and removed from the device, and to ensure the longest possible lifetime fully charge it after several months (no later than after 6 months).
- Charge the battery at temperatures in the range 10°C to 40°C.
- Protect the battery contacts against soiling, deformation or other damage and prevent conductive bridging of the battery contacts by taping over the connectors, e.g. using plastic tape, to prevent the battery from short-circuiting, which could result in a subsequent fire or explosion.
- Ensure that children do not play with the battery.



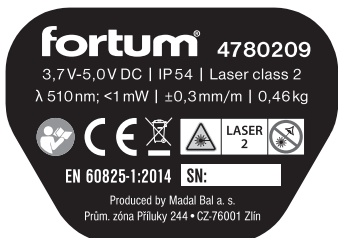
## Meanings of markings on the label of the battery:



	Before using the device, carefully read the user's manual and ensure that you understand the markings on the device.
	It meets the respective harmonisation provisions of the EU.
	Do not expose the battery to direct sunlight and temperatures over 50°C.
	Do not burn the battery.
	Prevent the battery from coming into contact with water and high humidity.
	Do not throw the battery out with household waste, see subsequent paragraph about waste disposal
3.7 V $\approx$	Nominal voltage of the battery.
5200 mAh/ 19.2 Wh	Capacity/Watt-hour load of the battery.
Year of manufacture and serial number (SN:)	Represents the year of production and the product's production batch number.

Table 2

## XI. Meanings of markings on the label of the device



	Before using the device, carefully read the user's manual and ensure that you understand the markings on the device.
	It meets the respective harmonisation provisions of the EU.
	Laser radiation. Do not look into the ray. Class 2 laser equipment.
	Do not throw the electrical equipment out with household waste, see subsequent paragraph about waste disposal.
Year of manufacture and serial number (SN:)	Represents the year of production and the product's production batch number.

Table 3

## XII. Storage

- Store the cleaned device in a safe, dry location that is out of reach of children and protect it against direct sunlight, radiant heat sources, frost, high humidity and ingress of water. Prior to storing the device, take out its battery.
- Protect the battery against rain, frost, high humidity, temperatures above 50°C, against mechanical damage (e.g. being dropped) and never open or burn it. Store the battery fully charged and removed from the device, and to ensure the longest possible lifetime fully charge it after several months (no later than after 6 months).
- Protect the battery contacts against soiling, deformation or other damage and prevent conductive bridging of the battery contacts by taping over the connectors, e.g. using plastic tape, to prevent the battery from short-circuiting, which could result in a subsequent fire or explosion.
- Ensure that children do not play with the battery.

## XIII. Waste disposal

- Throw packaging into the appropriate sorted waste container.
- An unusable device and power adapter are electrical equipment that must not be thrown out with household waste, but rather according to the European Directive (EU) 2012/19, they must be handed over for ecological disposal/recycling at an appropriate electrical waste collection point.
- Prior to handing over the device for disposal, the battery must be removed, which, likewise, must not be thrown out with household waste, but rather must be handed over separately for ecological disposal at a battery collection point. You will receive information about electrical equipment collection points at your local town council office.



## XIV. Warranty period and conditions (rights relating to faulty performance)

- For warranty repairs of the product, please contact the vendor from whom you purchased the product and they will organise repairs at an authorised service centre for the Extol® brand. For a post warranty repair, please contact the authorised service centre of the Extol® brand directly (you will find the repair locations at the website at the start of this user's manual).
- **The product is covered by a 2-year guarantee from the date of sale according to law. If requested by the buyer, the seller is obliged to provide the buyer with the warranty conditions (rights relating to faulty performance) in written form.**
- Free warranty repairs relate only to manufacturing defects on the product (hidden and external) and do not relate to the wear of the product as a result of excessive load or normal use or damage of the product caused by incorrect use.
- In the event of a dispute between the buyer and the vendor in respect to the purchase contract that was not resolved directly between the parties, the buyer has the right to the trade inspection authority for an out-of-court settlement of the a consumer dispute. At the website of the trade inspection authority there is a link to the tab „ADR-amicable dispute resolution“.