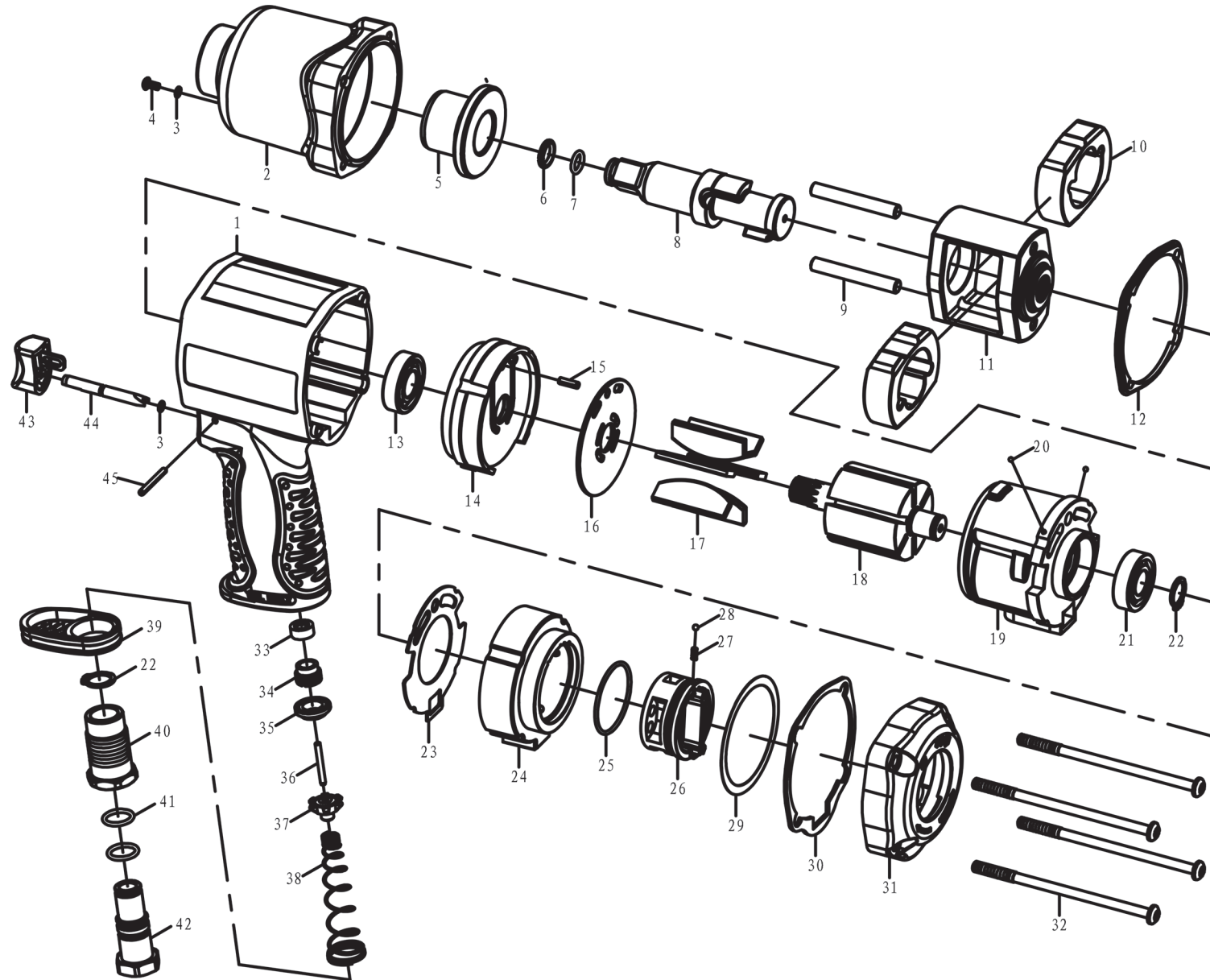


WI 680 (8865014)



position	description	popis	QTY	order no./ objednáací číslo
1	Housing	šasi	1	
2	Front Housing	úchyt přední rukojeti	1	
3	O-Ring	O-kroužek	2	
4	Screw	šroub	1	
5	Bushing	průchodka	1	
6	Anvil Collet	těsnící závlačka	1	
7	O-Ring	O-kroužek	1	
8	Drive Shaft	Hnací hřídel	1	
9	Pin	čep	2	
10	Hammer Dog	hlavní úderník	2	
11	Hammer cage	pouzdro úderníku	1	
12	Gasket	těsnění	1	
13	Bearing	ložisko	1	
14	Front Plate	Přední kryt	1	
15	Pin	čep	1	
16	Washer	podložka	1	
17	Blade	lopatky	6	
18	Rotor	rotor	1	
19	Cylinder	kryt rotoru	1	
20	Steel Ball	ocelová kulička	2	
21	Bearing	ložisko	1	
22	Snap Ring	podložka	2	
23	Gasket	těsnění	1	
24	Adjustment Valve	šroub	1	
25	O-Ring	O-kroužek	1	
26	Adjustment Knob	šroub	1	
27	Spring	pružina	1	
28	Steel Ball	ocelová kulička	1	
29	Gasket	těsnění	1	
30	Gasket	těsnění	1	
31	Real Cover	zadní kryt	1	
32	Screw	šroub	2	
33	Eye Ring	těsnění	1	
34	Screw	šroub	1	
35	Bushing	průchodka	1	
36	Valve pole	jehla ventilu	1	
37	Valve	ventil	1	
38	Spring	pružina	1	
39	Muffle Cover	spodní kryt	1	
40	Air Inlet Screw	matice přívodu vzduchu	1	
41	O-Ring	O-kroužek	2	
42	Air Inlet Connector	konektor přívodu vzduchu	1	
43	Trigger	spoušť	1	
44	Pin	čep	1	
45	Pin	čep	1	